

OV580907

Hochleistungs-Lichtschraken • Verstärker

Hochleistungslichtschrake Verstärker, 76x78x40mm, 24V, PNP/NPN Wechsler (NO/NC), Steckanschluss 11polig, IP40, Kunststoff, Störmeldeausgang, Ausschaltverzögerung 10s



Der Artikel OV580907 ist ein einkanaliger Verstärker für eine Lichtschrake aus der Untergruppe "Verstärker", die wiederum Teil der Obergruppe "Hochleistungs-Lichtschraken" ist. Diese Lichtschraken zeichnen sich durch ihre extreme Schmutzunempfindlichkeit und große Reichweite aus.

Der Verstärker OV580907 kann eine Reichweite bis zu 70000mm erreichen. Er verarbeitet die Informationen, die er von seinem Empfänger erhält, und regelt die Leistung seines Senders entsprechend. Mit seiner einfachen Montage und der unkomplizierten Handhabung ist er besonders anwenderfreundlich.

Der Verstärker OV580907 eignet sich besonders für Anwendungen in Bereichen wie der Holz- und Papierindustrie, Fahrzeugwaschanlagen, Schüttgutkontrolle, Aufzügen, Torsteuerungen im Freien sowie der Lebensmittelindustrie. Dank seiner Eigenschaften ist er auch bei starker Verschmutzung zuverlässig und überzeugt mit einer enormen Durchdringungskraft.

Elektrische Eigenschaften

Anzahl der einzustellenden Vorwahlen	2
Anzahl der Kanäle	1
Anzahl der Wechsler	1
Anzahl der Schaltausgänge	1
Anzeige	LED-Anzeige
Ausführung der Schaltfunktion	Wechsler (NO/NC)
Ausführung des Alarmausgangs	PNP/NPN
Ausführung des elektrischen Anschlusses	Steckanschluss
Ausführung des Schaltausgangs	PNP/NPN
Ausschaltverzögerung	0 - 10 s
Bemessungsschaltstrom	5000 mA
Eingangsspannungs-Toleranz	20 %
Einschaltverzögerung	0 - 10 s
Einstellverfahren	Potentiometer
Leerlaufstrom	83 mA
Leistungsaufnahme	2 VA
Polzahl	11
Schaltabstand	0 - 70000 mm
Schaltfrequenz	18 Hz
Schaltfunktion des Alarmausgangs	Schließer (NO)
Schaltleistung	120 VA
Schaltspannung	24 V
Schaltspannung AC	230 V
Schaltspannung DC	24 V
Betriebsspannung (DC)	19,2 - 28,8 V
Störmeldeausgang	Ja

Mechanische Eigenschaften

Bauform	Quader
Breite	40 mm
Höhe	76,5 mm
Länge	78,5 mm
Montageart	Relaissockel
Schutzart (IP)	IP40
Werkstoff des Gehäuses	Kunststoff
Umgebungstemperatur	-25 - 50 °C

Optische Eigenschaften

Reichweite (Sender erhöhte Leistung, Empfänger Kurzbauform)	30
Reichweite (Sender erhöhte Leistung, Empfänger Normalbauform)	35
Reichweite (Sender maximale Leistung, Empfänger Kurzbauform)	50
Reichweite (Sender maximale Leistung, Empfänger Normalbauform)	70
Reichweite (Sender normale Leistung, Empfänger Kurzbauform)	20
Reichweite (Sender normale Leistung, Empfänger Normalbauform)	25

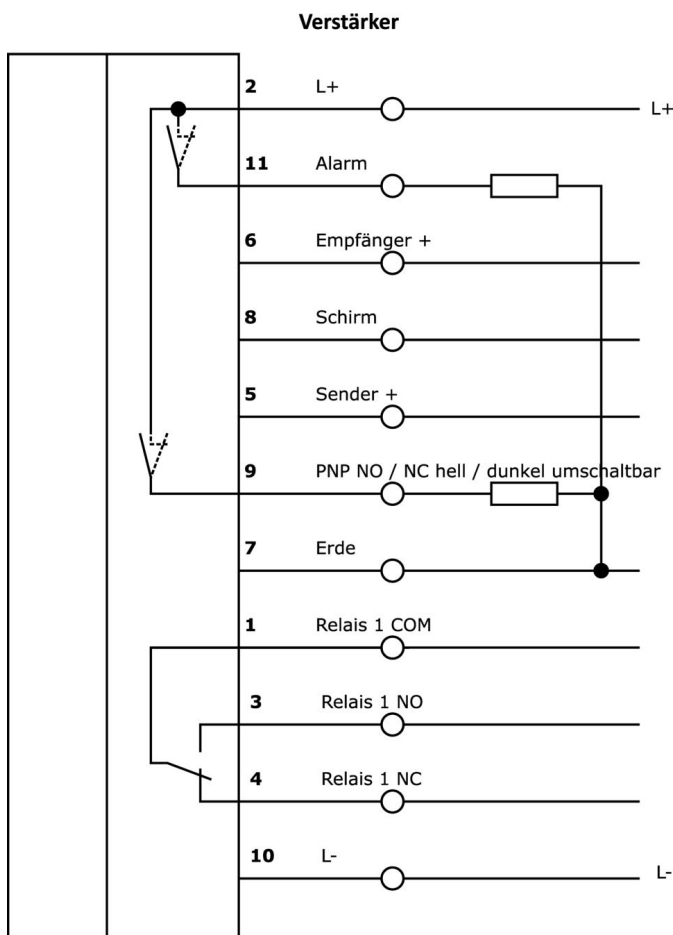
Klassifizierung

ETIM 8	EC001485 Trennschaltverstärker
--------	--------------------------------

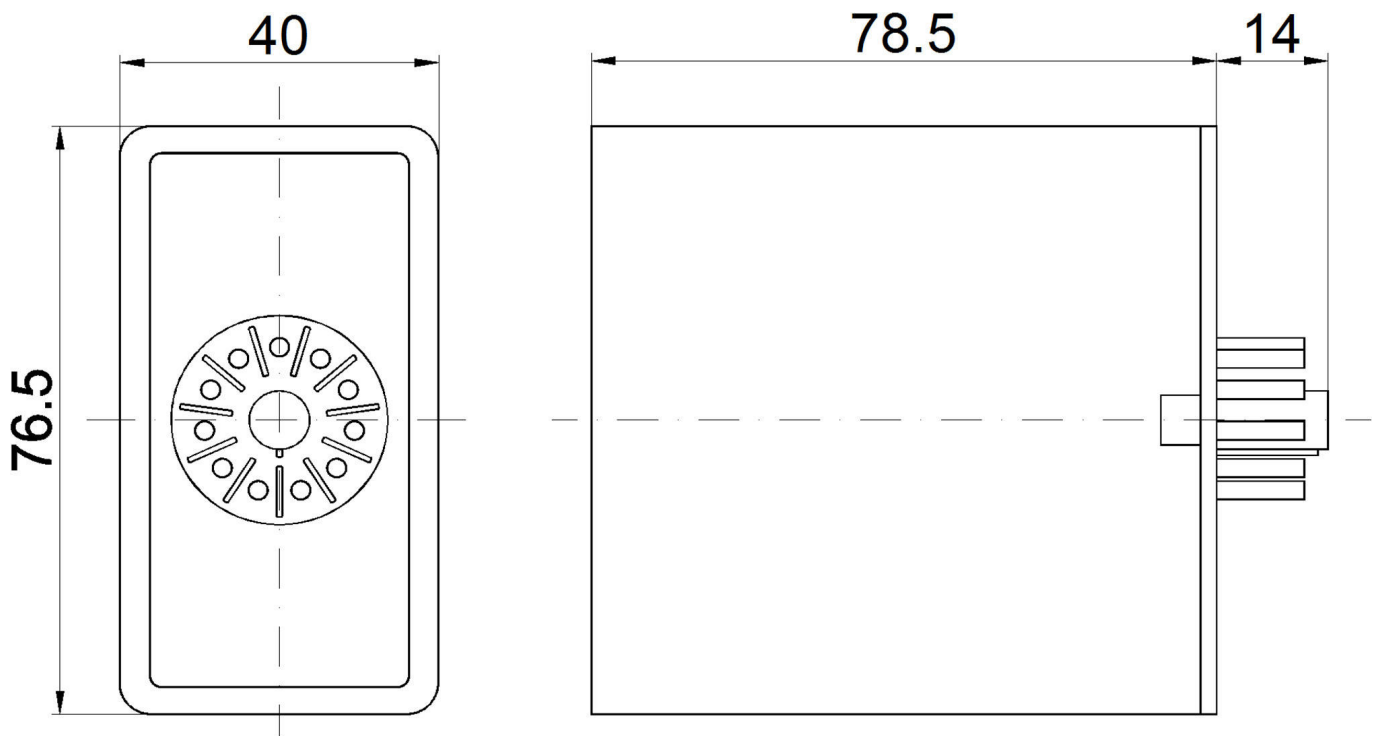
Weiteres

IPF Produktgruppe	101 Hochleistungslichtschranken und Verstärker
Verpackungsmaße	120 x 80 x 45 mm
Bruttogewicht	160 g
Zolltarifnummer	85365019
WEEE-Nummer	40951076
REACH-konform	Ja
RoHS konform	Ja

Anschlussbild



Massbild



Auszug Zubehörprogramm

AV000004



Zubehör, Relaissockel,
Stecksocket, 27x67x38mm, 250V,
Schraubanschluss 11polig, IP20,
Kunststoff, Hutschiene 35 mm

AV000042



Zubehör für Schaltrelais,
Federbügel, Stahl

OE106001



Hochleistungslichtschranke
Empfänger, Ø10mm 45lang,
Normalbauform, Anschluss an
Verstärker, Kabel 2polig 5m PVC,
IP67, Kunststoff+Kunststoff

OE106003



Hochleistungslichtschranke
Empfänger, Ø10mm 45lang,
Normalbauform, Anschluss an
Verstärker, Kabel 2polig 15m PVC,
IP67, Kunststoff+Kunststoff

OS106001



Hochleistungslichtschranke
Sender, Ø10mm 45lang, Normale
Leistung (40mW), 12°, Anschluss
an Verstärker, Kabel 5m PVC, IP67,
Kunststoff+Kunststoff

OS106003



Hochleistungslichtschranke
Sender, Ø10mm 45lang, Normale
Leistung (40mW), 12°, Anschluss
an Verstärker, Kabel 15m PVC,
IP67, Kunststoff+Kunststoff

Weiteres Zubehör finden Sie auf unserer Homepage



Einbau

Einbau / Installation darf nur durch eine
Elektrofachkraft erfolgen!



Entsorgung

WEEE-Nummer gemäß § 6 Abs. 3 ElektroG:
40951076

Sicherheitshinweise

/ Bitte vergewissern Sie sich vor Inbetriebnahme, dass alle ggf. in der Produktdokumentation aufgeführten
Sicherheitshinweise beachtet wurden.

/ Bei direkter Auswirkung auf die Personensicherheit ist die Anwendung dieser Produkte untersagt.