

OV580907

Fotocélulas de alto rendimiento • Amplificador

Amplificador de sensor fotoeléctrico de alto rendimiento, 76x78x40mm, 24V, contacto inversor PNP/NPN (NO/NC), conexión de enchufe de 11 polos, IP40, plástico, salida de señal de fallo, retardo de desconexión 10s



El artículo OV580907 es un amplificador monocanal para un sensor fotoeléctrico del subgrupo "Amplificadores", que a su vez forma parte del supergrupo "Sensores fotoeléctricos de alto rendimiento". Estos sensores fotoeléctricos se caracterizan por su extrema insensibilidad a la suciedad y su gran alcance.

El amplificador OV580907 puede alcanzar un alcance de hasta 70000mm. Procesa la información que recibe de su receptor y regula en consecuencia la potencia de su transmisor. Gracias a su sencilla instalación y manejo sin complicaciones, es especialmente fácil de usar.

El amplificador OV580907 es especialmente adecuado para aplicaciones en ámbitos como la industria maderera y papelera, los sistemas de lavado de vehículos, el control de materiales a granel, los ascensores, los sistemas de control de puertas exteriores y la industria alimentaria. Gracias a sus propiedades, es fiable incluso en entornos muy contaminados e impresionante por su enorme poder de penetración.

Datos eléctricos

Cantidad de preselecciones a ajustar	2
Cantidad de canales	1
Cantidad de contactos como contacto inversor	1
Cantidad de salidas de conmutación	1
Pantalla	pantalla LED
Ejecución de la función de conmutación	Inversor (NO/NC)
Versión de la salida de alarma	PNP/NPN
Versión de la conexión eléctrica	Conexión enchufable
Versión de la salida de conmutación	PNP/NPN
Retardo de desconexión	0 - 10 s
Corriente de conmutación asignada	5000 mA
Tolerancia de la tensión de entrada	20 %
Retardo de conexión	0 - 10 s
Procedimiento de ajuste	Potenciómetro
Corriente en vacío	83 mA
Consumo de potencia	2 VA
Número de polos	11
Distancia de conmutación	0 - 70000 mm
Frecuencia de conmutación	18 Hz
Función de conmutación de la salida de alarma	Contacto NA
Potencia de conmutación	120 VA
Tensión de conmutación	24 V
Tensión de conmutación CA	230 V
Tensión de conmutación CC	24 V
Tensión de servicio (CC)	19,2 - 28,8 V
Salida de señalización de averías	Sí

Datos mecánicos

Diseño	Cubo
Ancho	40 mm
Altura	76,5 mm
Longitud	78,5 mm
Tipo de montaje	Base de relé
Grado de protección (IP)	IP40
Material de la carcasa	Plástico
Temperatura ambiente	-25 - 50 °C

Datos ópticos

Alcance (potencia aumentada emisor, diseño corto receptor)	30
Alcance (potencia aumentada emisor, diseño normal receptor)	35
Alcance (potencia máxima emisor, diseño corto receptor)	50
Alcance (potencia máxima emisor, diseño normal receptor)	70
Alcance (potencia normal emisor, diseño corto receptor)	20
Alcance (potencia normal emisor, diseño normal receptor)	25

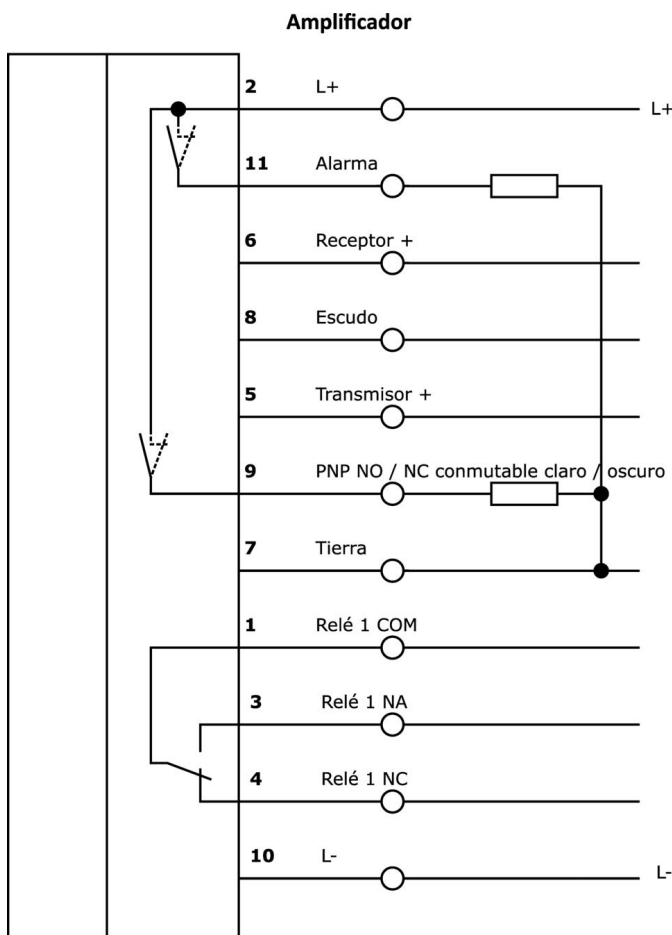
Clasificación

ETIM 8	EC001485 Amplificador interruptor aislante
--------	--

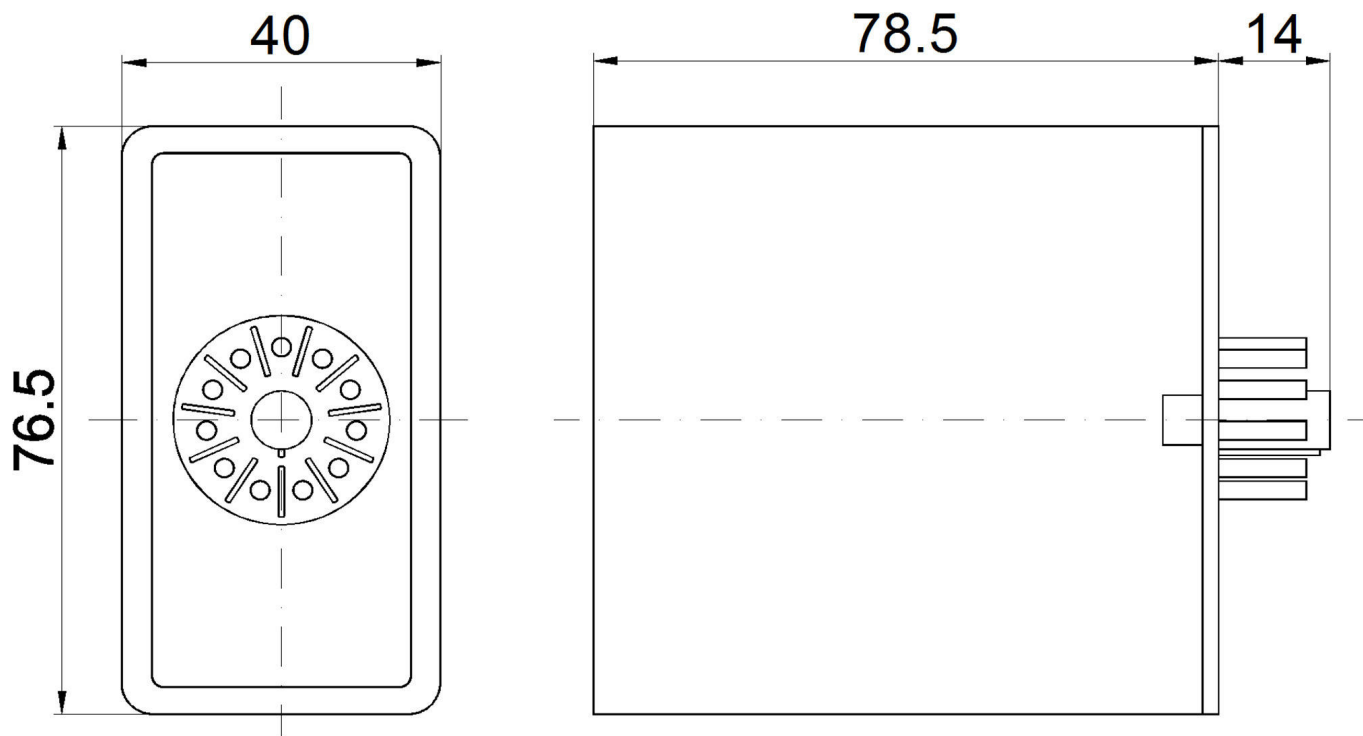
Más

Grupo de productos ipf	101 Fococélulas de alto rendimiento y amplificadores
dimensiones de embalaje	120 x 80 x 45 mm
Peso bruto	160 g
Código arancelario	85365019
WEEE número	40951076
Conforme a REACH	Sí
Conforme a RoHS	Sí

Conexión



Dibujo acotado



Extracto del programa de accesorios

AV000004



accesorios, base de relé, base enchufable, 27x67x38mm, 250v, conexión con tornillos 11polos, ip20, plástico, raíl din 35 mm

AV000042



accesorios para relé de conmutación, estribo elástico, acero

OE106001



Receptor de barrera fotoeléctrica de alto rendimiento, Ø10mm 45long, diseño estándar, conexión a amplificador, cable 2 polos 5m PVC, IP67, plástico+plástico

OE106003



Receptor de barrera fotoeléctrica de alto rendimiento, Ø10mm 45long, diseño estándar, conexión a amplificador, cable 2 polos 15m PVC, IP67, plástico+plástico

OS106001



Emisor de barrera fotoeléctrica de alta potencia, Ø10mm 45long, salida normal (40mW), 12°, conexión a amplificador, cable 5m PVC, IP67, plástico+plástico

OS106003



Emisor de barrera fotoeléctrica de alta potencia, Ø10mm 45long, salida normal (40mW), 12°, conexión a amplificador, cable 15m PVC, IP67, plástico+plástico

Encontrará más accesorios en nuestra página web



Montaje

El montaje/la instalación solo debe ser llevado a cabo por electricistas cualificados.



Eliminación de residuos

Número WEEE según § 6 párrafo 3 ElektroG: 40951076

Indicaciones de seguridad

/ Antes de la puesta en marcha, asegúrese de que se han respetado todas las indicaciones de seguridad indicadas en la documentación del producto.

/ El uso de estos productos está prohibido si tienen un efecto directo en la seguridad de las personas.