

## OV580907

### 高性能的光屏障 • 放大器

高性能光电传感器放大器, 76x78x40mm, 24V, PNP/NPN 转换触点 ( NO/ NC ), 11 针插头连接, IP40, 塑料, 故障信号输出, 开关延迟 10 秒



OV580907 是用于光电传感器的单通道放大器, 属于 "放大器" 分组, 而 "放大器" 分组又属于 "高性能光电传感器" 超级分组。这些光电传感器的特点是对灰尘极不敏感, 而且测量范围长。

OV580907 放大器的探测距离可达 70000 毫米。它可以处理从接收器接收到的信息, 并相应地调节发射器的功率。它安装简单, 操作方便, 特别适合用户使用。

OV580907 放大器特别适用于木材和造纸工业、车辆清洗系统、散装物料控制、电梯、室外闸门控制系统和食品工业等领域。得益于其特性, 即使在污染严重的区域也能可靠运行, 其强大的穿透力令人印象深刻。

**电气特性**

要设置的预置数量	2
通道数量	1
作为转换触点的触点数量	1
开关输出的数量	1
显示	LED显示屏
开关功能的类型	转换触点 ( NO/NC )
报警输出的类型	PNP/NPN
电气连接的类型	插件式连接
开关输出的类型	PNP/NPN
关机延迟	0 - 10 s
额定开关电流	5000 毫安
输入电压公差	20 %
开机延迟	0 - 10 s
设置程序	电位器
空载电流	83 毫安
消耗功率	2 VA
引脚数量	11
切换距离	0 - 70000 mm
开关频率	18 Hz
报警输出的切换功能	常开触点(NO)
开关容量	120 VA
切换电压	24 V
切换电压AC	230 V
切换电压DC	24 V
工作电压 ( DC )	19,2 - 28,8 V
故障信息输出	是

**机械特征**

设计	长方体
宽度	40 mm
高度	76.5 mm
长度	78.5 mm
安装方法	继电器底座
保护程度 ( IP )	IP40
外壳材料	塑胶
环境温度	-25 - 50 °C

**光学特征**

范围 ( 发射器增加功率, 接收器采用短程设计 )	30
范围 ( 发射器增加功率, 接收器采用正常设计 )。	35
范围 ( 发射器采用最大功率, 接收器采用短程设计 )	50
范围 ( 发射器采用最大功率, 接收器采用正常设计 )	70
范围 ( 发射器为正常功率, 接收器为短设计 )	20
范围 ( 发射器有正常功率, 接收器有正常设计 )	25

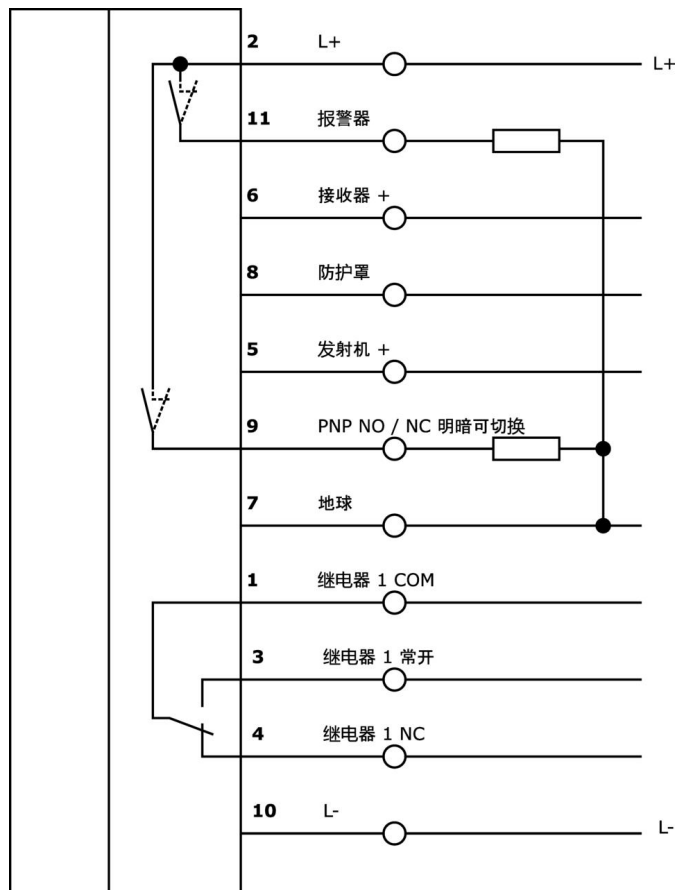
种类

ETIM 8	EC001485 隔离放大器
--------	----------------

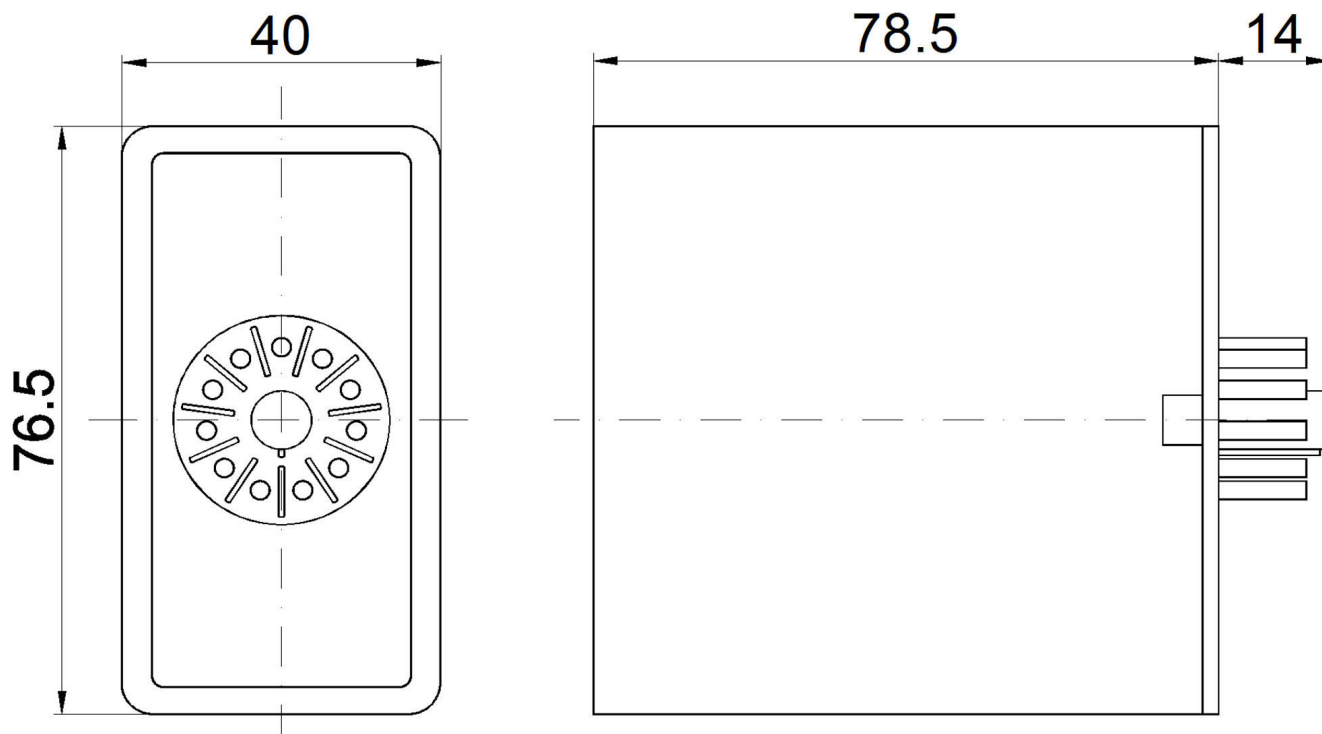
更多

IPF产品组	101个高性能的穿透式传感器和放大器
包装尺寸	120 x 80 x 45 mm
总重量	160 g
海关税号	85365019
WEEE编号	40951076
适应性强	是
符合RoHS标准	是

连接



尺寸图



摘录配件方案

AV000004



配件, 继电器插座, 插入式末端插座, 27x67x38mm, 250V, 螺钉连接11针, IP20, 塑料, DIN 导轨 (顶帽导轨) 35mm

AV000042



开关继电器的配件, 弹簧夹, 钢制

OE106001



高性能光电传感器接收器,  $\varnothing$ 10 毫米 45 长, 标准设计, 与放大器连接, 2 芯 5 米 PVC 电缆, IP67, 塑料+塑料

OE106003



高性能光电传感器接收器,  $\varnothing$ 10 毫米 45 长, 标准设计, 与放大器连接, 2 芯 15 米 PVC 电缆, IP67, 塑料+塑料

OS106001



高功率光电传感器发射器,  $\varnothing$ 10 毫米 45 长, 正常输出 (40mW), 12°, 与放大器连接, 5 米 PVC 电缆, IP67, 塑料+塑料

OS106003



高功率光电传感器发射器,  $\varnothing$ 10 毫米 45 长, 正常输出 (40mW), 12°, 与放大器连接, 15 米 PVC 电缆, IP67, 塑料+塑料

您可以在我们的主页上找到更多配件



安装  
安装工作只能由合格的电工来完成!



废弃处理  
根据第 6 条第 3 款 ElektroG 规定的 WEEE 编号: 40951076

安全警告

- 在初始操作之前, 请确保遵循产品信息中可能提供的所有安全说明。
- 切勿在人的安全取决于其功能的应用中使用这些设备。