

OV580910

Světelné závory s vysokým výkonem • Zesilovače

Vysoce výkonný fotoelektrický sensorový zesilovač, 76x78x40mm, 24V, přepínací kontakt (NO/NC), 11kolíkový konektor, IP40, plast, výstup poruchového signálu



Výrobek OV580910 je zesilovač, který patří do podskupiny "zesilovače", která je důležitou součástí nadskupiny "vysoce výkonné světelné závory". Tyto světelné závory byly vyvinuty pro náročné aplikace, kde běžná řešení nepostačují. Vyznačují se extrémní necitlivostí vůči nečistotám a dosahem až 60 m. Zesilovač OV580910 je jednokanálový zesilovač pro světelné závory s působivým dosahem až 50000 mm. Díky svému vysokému výkonu a snadné montáži je ideální pro aplikace v dřevařském a papírenském průmyslu, mycích systémech vozidel, kontrole sypkých materiálů, výtazích, kontrole venkovních bran a potravinářském průmyslu. Jeho robustnost a snadné použití z něj činí spolehlivé řešení pro náročné průmyslové aplikace.

Elektrické vlastnosti

| | |
|--|----------------------|
| Počet nutných přednastavení | 4 |
| Počet kanálů | 1 |
| Počet kontaktů jako přepínacích kontaktů | 1 |
| Počet spínacích výstupů | 1 |
| Zobrazení | LED displej |
| Provedení spínací funkce | Výměník (NO/NC) |
| Provedení výstupu alarmu | PNP |
| Provedení elektrické přípojky | Připojení konektoru |
| Provedení spínacího výstupu | Kontakt relé |
| Jmenovitý spínací proud | 5000 mA |
| Tolerance vstupního napětí | 20 % |
| Proud naprázdno | 92 mA |
| Příkon | 2,2 VA |
| Počet pinů | 11 |
| Snímací rozsah | 0 - 50000 mm |
| Frekvence spínání | 18 Hz |
| Spínací funkce výstupu alarmu | Spínací kontakt (NO) |
| Spínací výkon | 120 VA |
| Spínací napětí | 24 V |
| Spínací napětí AC | 230 V |
| Spínací napětí DC | 24 V |
| Provozní napětí (DC) | 19,2 - 28,8 V |
| Výstup hlášení závad | Ano |
| S kompenzací na znečištění | Ano |

Mechanické vlastnosti

| | |
|-----------------|---------------|
| Design | Kvádr |
| Šířka | 40 mm |
| Výška | 76,5 mm |
| Délka | 78,5 mm |
| Druh montáže | Základna relé |
| Druh krytí (IP) | IP40 |
| Materiál krytu | Plast |
| Okolní teplota | -25 - 50 °C |

Optické vlastnosti

| | |
|---|----|
| Dosah (vysílač zvýšený výkon, přijímač zkrácená konstrukce) | 10 |
| Dosah (vysílač zvýšený výkon, přijímač normální konstrukce) | 25 |
| Dosah (vysílač maximální výkon, přijímač zkrácená konstrukce) | 20 |
| Dosah (vysílač maximální výkon, přijímač normální konstrukce) | 50 |
| Dosah (vysílač normální výkon, přijímač zkrácená konstrukce) | 7 |
| Dosah (vysílač normální výkon, přijímač normální konstrukce) | 15 |

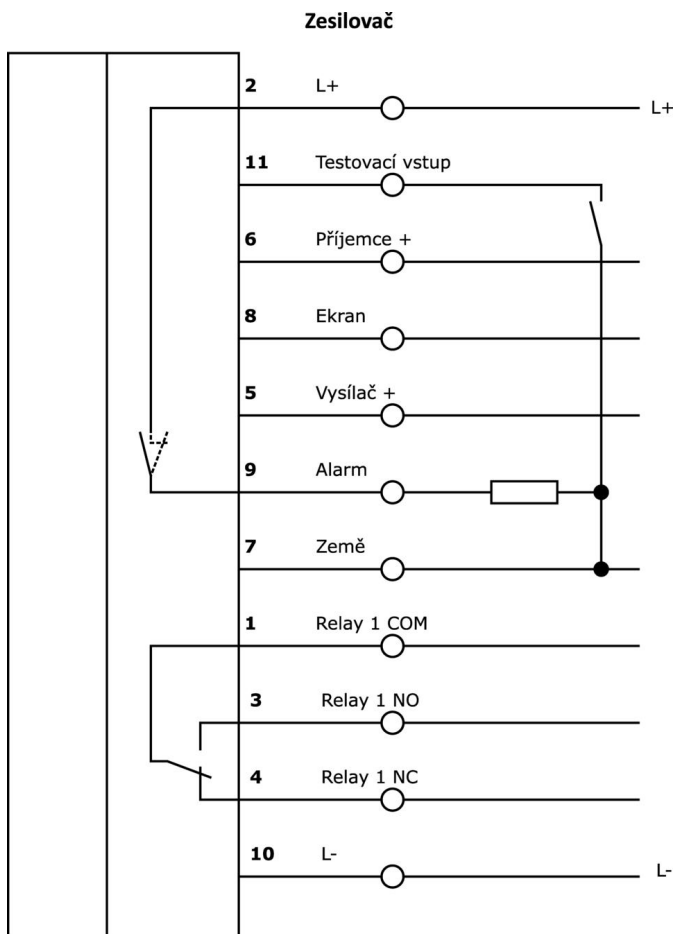
Klasifikace

| | |
|--------|-------------------------------------|
| ETIM 8 | EC001485 Izolační spínací zesilovač |
|--------|-------------------------------------|

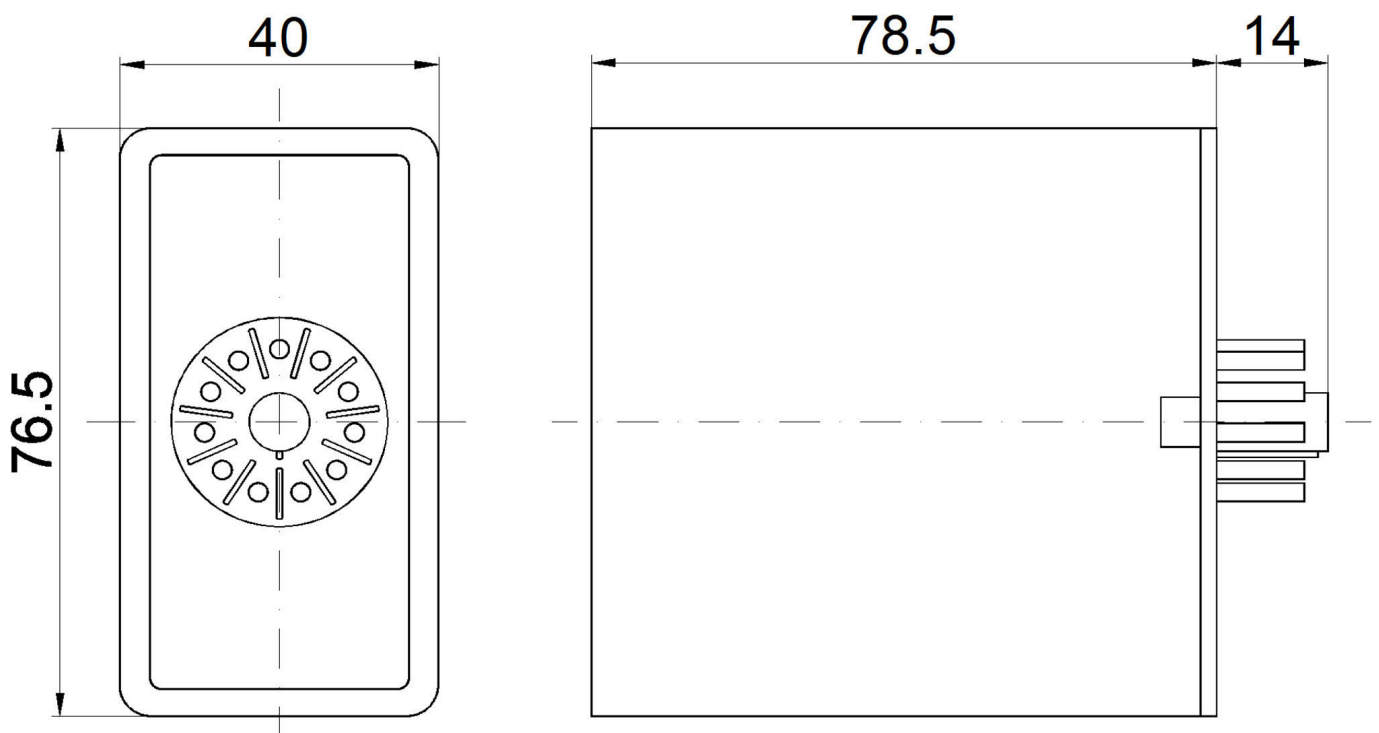
Další

| | |
|----------------------|---|
| Skupina produktů IPF | 101 Vysoce výkonné světelné závory a zesilovače |
| Rozměry balení | 120 x 80 x 45 mm |
| Hrubá váha | 160 g |
| Číslo zboží | 85365019 |
| WEEE číslo | 40951076 |
| V souladu s REACH | Ano |
| V souladu s RoHS | Ano |

Přípojka



Rozměrový výkres



Výňatek z programu příslušenství

OE106001



Vysoce výkonný fotoelektrický přijímač, Ø10mm 45dlouhý, standardní provedení, připojení k zesilovači, kabelová koncovka 2-pin 5m PVC, IP67, plast+plast

OE106003



Vysoce výkonný přijímač fotoelektrického senzoru, Ø10mm 45dlouhý, standardní provedení, připojení k zesilovači, 2pólový kabel 15m PVC, IP67, plast+plast

OS106001



Vysílač fotoelektrického senzoru s vysokým výkonem, Ø10mm 45dlouhý, normální výkon (40mW), 12°, připojení k zesilovači, koncovka kabelu 5m PVC, IP67, plast+plast

OS106003



Vysílač fotoelektrického senzoru s vysokým výkonem, Ø10mm 45dlouhý, normální výkon (40mW), 12°, připojení k zesilovači, koncovka kabelu 15m PVC, IP67, plast+plast

AV000004



Příslušenství, Reléová patice, Zásuvky, 27x67x38mm, 250V, Připojka šroubení 11pólový, IP20, Plast, Montážní lišta 35 mm

AV000042



Příslušenství pro spínací relé, Opasek, Ocel

Další příslušenství najdete na našich domovských stránkách



Montáž

Montáž / instalaci smí provádět pouze kvalifikovaný elektrikář!



Likvidace

Číslo WEEE podle § 6 odst. 3 ElektroG: 40951076

Bezpečnostní pokyny

/ Před uvedením do provozu prosím zkontrolujte, zda byly dodrženy veškeré bezpečnostní pokyny, které jsou případně uvedené v dokumentaci výrobku.

/ Nikdy nepoužívejte tato zařízení v aplikacích, kde bezpečnost osob závisí na jejich funkčnosti.