

OV580910

Hochleistungs-Lichtschraken • Verstärker

Hochleistungslichtschraken Verstärker, 76x78x40mm, 24V, Wechsler (NO/NC), Steckanschluss 11polig, IP40, Kunststoff, Störmeldeausgang



Der Artikel OV580910 ist ein Verstärker, der zur Untergruppe "Verstärker" gehört, welche ein wichtiger Bestandteil der Obergruppe "Hochleistungs-Lichtschraken" ist. Diese Lichtschraken-Systeme wurden für anspruchsvolle Einsatzgebiete entwickelt, in denen herkömmliche Lösungen nicht ausreichen. Sie zeichnen sich durch extreme Schmutzunempfindlichkeit und eine Reichweite von bis zu 60m aus. Der Verstärker OV580910 ist ein einkanaliger Verstärker für Lichtschraken mit einer beeindruckenden Reichweite von bis zu 50000mm. Durch seine hohe Leistung und einfache Montage ist er ideal für Anwendungen in der Holz- und Papierindustrie, Fahrzeugwaschanlagen, Schüttgutkontrolle, Aufzügen, Torsteuerungen im Freien und in der Lebensmittelindustrie geeignet. Seine Robustheit und Benutzerfreundlichkeit machen ihn zu einer zuverlässigen Lösung für anspruchsvolle Industrieanwendungen.

Elektrische Eigenschaften

Anzahl der einzustellenden Vorwahlen	4
Anzahl der Kanäle	1
Anzahl der Wechsler	1
Anzahl der Schaltausgänge	1
Anzeige	LED-Anzeige
Ausführung der Schaltfunktion	Wechsler (NO/NC)
Ausführung des Alarmausgangs	PNP
Ausführung des elektrischen Anschlusses	Steckanschluss
Ausführung des Schaltausgangs	Relaiskontakt
Bemessungsschaltstrom	5000 mA
Eingangsspannungs-Toleranz	20 %
Leerlaufstrom	92 mA
Leistungsaufnahme	2,2 VA
Polzahl	11
Schaltabstand	0 - 50000 mm
Schaltfrequenz	18 Hz
Schaltfunktion des Alarmausgangs	Schließer (NO)
Schaltleistung	120 VA
Schaltspannung	24 V
Schaltspannung AC	230 V
Schaltspannung DC	24 V
Betriebsspannung (DC)	19,2 - 28,8 V
Störmeldeausgang	Ja
Verschmutzungskompensierend	Ja

Mechanische Eigenschaften

Bauform	Quader
Breite	40 mm
Höhe	76,5 mm
Länge	78,5 mm
Montageart	Relaissockel
Schutzart (IP)	IP40
Werkstoff des Gehäuses	Kunststoff
Umgebungstemperatur	-25 - 50 °C

Optische Eigenschaften

Reichweite (Sender erhöhte Leistung, Empfänger Kurzbaufom)	10
Reichweite (Sender erhöhte Leistung, Empfänger Normalbaufom)	25
Reichweite (Sender maximale Leistung, Empfänger Kurzbaufom)	20
Reichweite (Sender maximale Leistung, Empfänger Normalbaufom)	50
Reichweite (Sender normale Leistung, Empfänger Kurzbaufom)	7
Reichweite (Sender normale Leistung, Empfänger Normalbaufom)	15

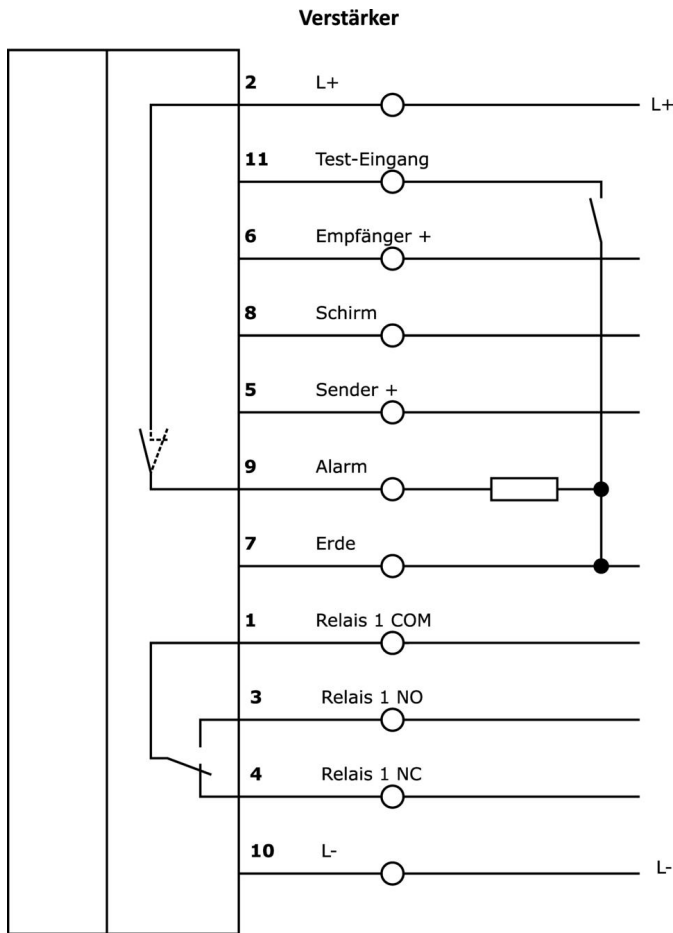
Klassifizierung

ETIM 8	EC001485 Trennschaltverstärker
--------	--------------------------------

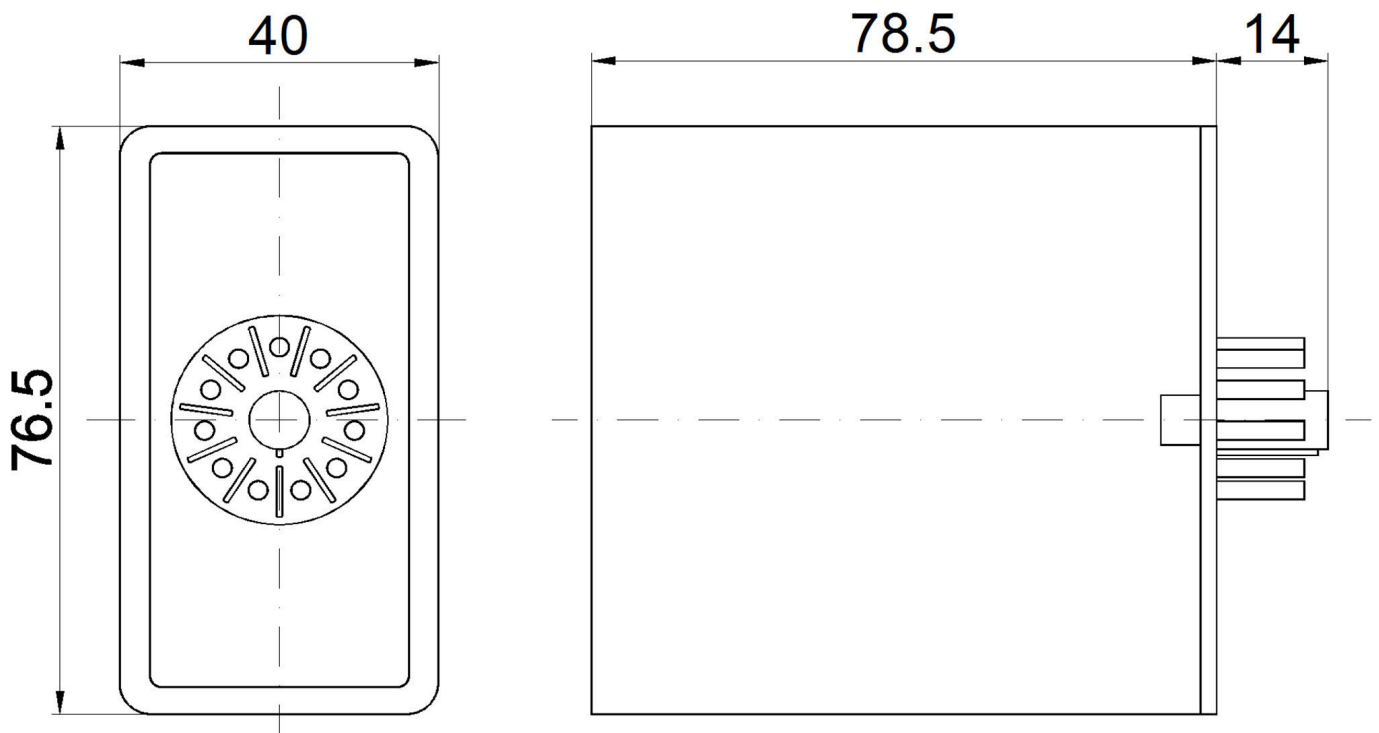
Weiteres

IPF Produktgruppe	101 Hochleistungslichtschranken und Verstärker
Verpackungsmaße	120 x 80 x 45 mm
Bruttogewicht	160 g
Zolltarifnummer	85365019
WEEE-Nummer	40951076
REACH-konform	Ja
RoHS konform	Ja

Anschlussbild



Massbild



Auszug Zubehörprogramm**OE106001**

Hochleistungslichtschranke
Empfänger, Ø10mm 45lang,
Normalbauform, Anschluss an
Verstärker, Kabel 2polig 5m PVC,
IP67, Kunststoff+Kunststoff

OE106003

Hochleistungslichtschranke
Empfänger, Ø10mm 45lang,
Normalbauform, Anschluss an
Verstärker, Kabel 2polig 15m PVC,
IP67, Kunststoff+Kunststoff

OS106001

Hochleistungslichtschranke
Sender, Ø10mm 45lang, Normale
Leistung (40mW), 12°, Anschluss
an Verstärker, Kabel 5m PVC, IP67,
Kunststoff+Kunststoff

OS106003

Hochleistungslichtschranke
Sender, Ø10mm 45lang, Normale
Leistung (40mW), 12°, Anschluss
an Verstärker, Kabel 15m PVC,
IP67, Kunststoff+Kunststoff

AV000004

Zubehör, Relaissockel,
Stecksockel, 27x67x38mm, 250V,
Schraubanschluss 11polig, IP20,
Kunststoff, Hutschiene 35 mm

AV000042

Zubehör für Schaltrelais,
Federbügel, Stahl

Weiteres Zubehör finden Sie auf unserer Homepage

**Einbau**

Einbau / Installation darf nur durch eine
Elektrofachkraft erfolgen!

**Entsorgung**

WEEE-Nummer gemäß § 6 Abs. 3 ElektroG:
40951076

Sicherheitshinweise

/ Bitte vergewissern Sie sich vor Inbetriebnahme, dass alle ggf. in der Produktdokumentation aufgeführten
Sicherheitshinweise beachtet wurden.

/ Bei direkter Auswirkung auf die Personensicherheit ist die Anwendung dieser Produkte untersagt.