

OV580910

Wysokowydajne czujniki fotoelektryczne • Wzmacniacz

Wysokowydajny wzmacniacz czujnika fotoelektrycznego, 76x78x40mm, 24V, styk przełączny (NO/NC), 11-pinowe złącze wtykowe, IP40, tworzywo sztuczne, wyjście sygnału błędu



Artykuł OV580910 to wzmacniacz należący do podgrupy "Wzmacniacze", która jest ważnym elementem nadrzędnej grupy "Wysokowydajne czujniki fotoelektryczne". Te systemy czujników fotoelektrycznych zostały opracowane do wymagających zastosowań, w których konwencjonalne rozwiązania nie są wystarczające. Charakteryzują się one wyjątkową niewrażliwością na zabrudzenia i zasięgiem do 60 m. Wzmacniacz OV580910 to jednokanałowy wzmacniacz do barier świetlnych o imponującym zasięgu do 50000 mm. Jego wysoka wydajność i łatwy montaż sprawiają, że idealnie nadaje się do zastosowań w przemyśle drzewnym i papierniczym, systemach mycia pojazdów, kontroli materiałów sypkich, windach, kontroli bram zewnętrznych i przemyśle spożywczym. Solidność i łatwość obsługi sprawiają, że jest to niezawodne rozwiązanie do wymagających zastosowań przemysłowych.

Właściwości elektryczne

Liczba kodów wybierania do ustawienia	4
Liczba kanałów	1
Liczba kontaktów jako zmieniacz	1
Liczba wyjść przełączających	1
Wyświetlacz	Wyświetlacz LED
Wykonywanie funkcji przełączania	Styk przełączny (NO/NC)
Wykonanie wyjścia alarmowego	PNP
Projekt połączenia elektrycznego	Połączenie wtykowe
Konstrukcja wyjścia przełączającego	Styk przekaźnika
Znamionowy prąd przełączania	5000 mA
Tolerancja napięcia wejściowego	20 %
Prąd bez obciążenia	92 mA
Zużycie energii	2,2 VA
Liczba biegunów	11
Odległość przełączania	0 - 50000 mm
Częstotliwość przełączania	18 Hz
Funkcja przełączania wyjścia alarmowego	Styk zwierny (NO)
Zdolność przełączania	120 VA
Napięcie przełączania	24 V
Napięcie przełączania AC	230 V
Napięcie przełączania DC	24 V
Napięcie robocze (DC)	19,2 - 28,8 V
Wyjście sygnalizacji błędu	Tak
Kompensacja zanieczyszczeń	Tak

Właściwości mechaniczne

Projekt	Prostopadłościan
Szerokość	40 mm
Wysokość	76,5 mm
Długość	78,5 mm
Typ montażu	Podstawa przekaźnika
Klasa ochrony (IP)	IP40
Materiał obudowy	Tworzywo sztuczne
Temperatura otoczenia	-25 - 50 °C

Właściwości optyczne

Zasięg (zwiększona moc nadajnika, krótka konstrukcja odbiornika)	10
Zasięg (zwiększona moc nadajnika, standardowa konstrukcja odbiornika)	25
Zasięg (maksymalna moc nadajnika, krótka konstrukcja odbiornika)	20
Zasięg (maksymalna moc nadajnika, standardowa konstrukcja odbiornika)	50
Zasięg (normalna moc nadajnika, krótka wersja odbiornika)	7
Zasięg (nadajnik o normalnej mocy, odbiornik o standardowej konstrukcji)	15

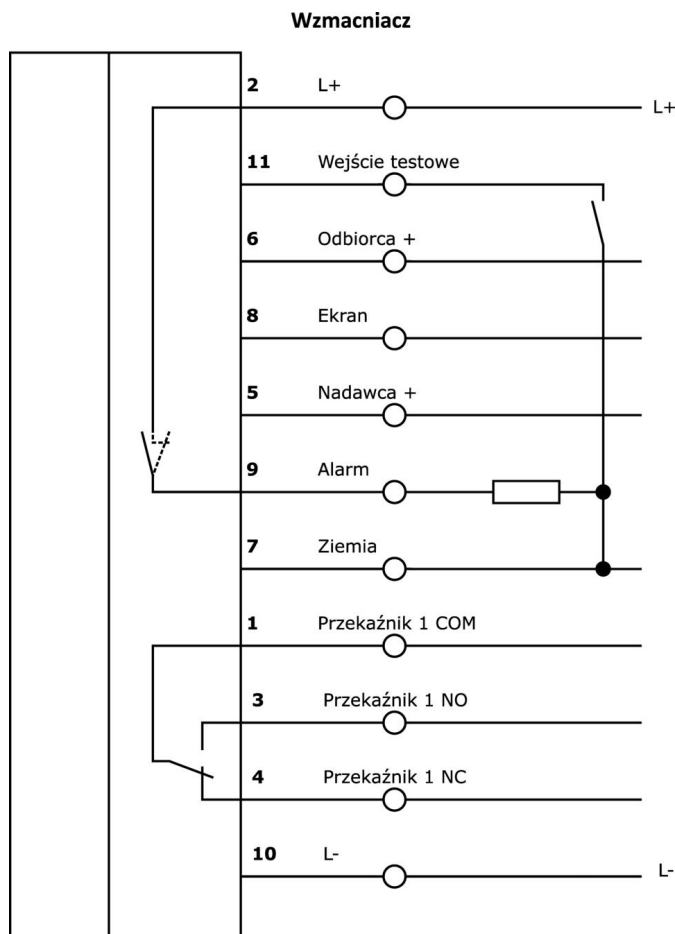
Klasyfikacja

ETIM 8	EC001485 Izolujący wzmacniacz przełączający
--------	---

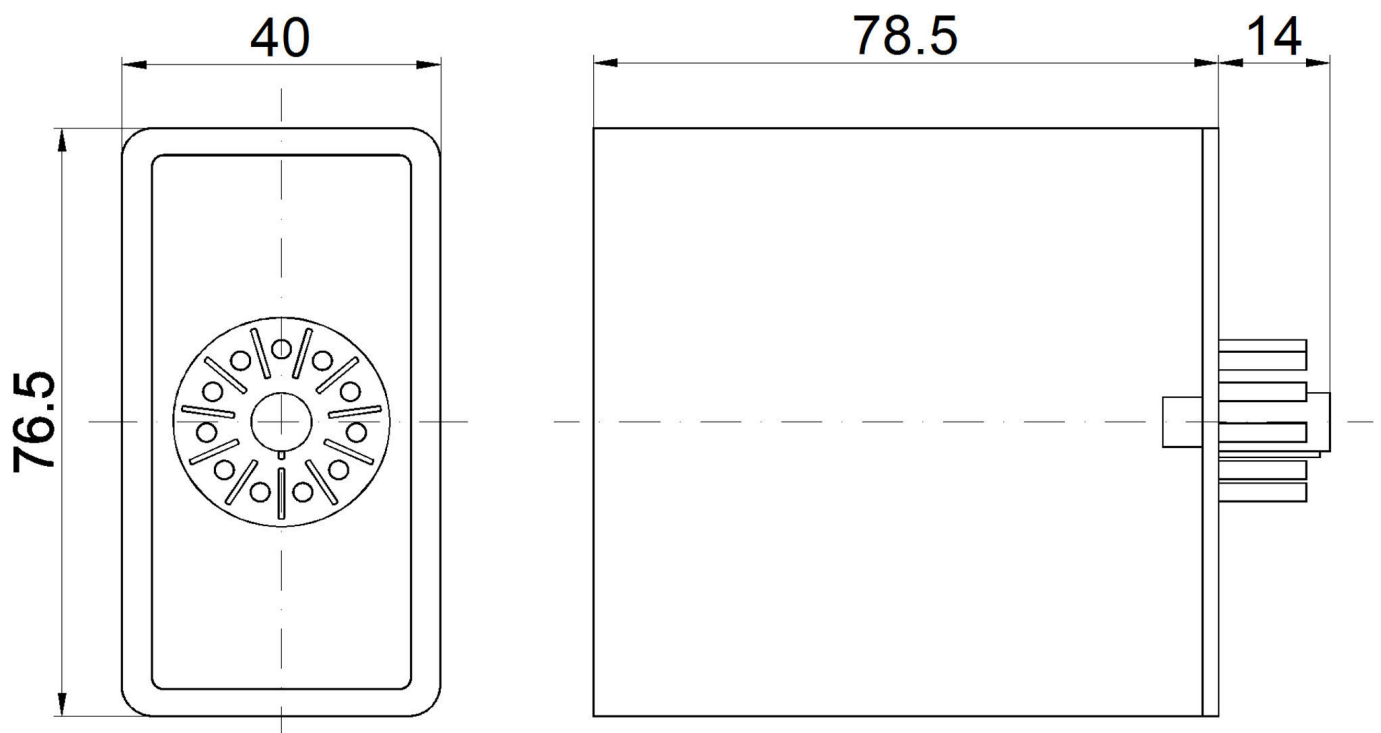
Więcej informacji

Grupa produktów IPF	101 Wysokowydajne bariery świetlne i wzmacniacze
Wymiary opakowania	120 x 80 x 45 mm
Masa brutto	160 g
Numer taryfy celnej	85365019
Numer WEEE	40951076
Zgodność z REACH	Tak
Zgodność z dyrektywą RoHS	Tak

Schemat połączeń



Rysunek wymiarowy



Fragment programu akcesoriów

OE106001



Wysokowydajny odbiornik czujnika fotoelektrycznego, Ø10mm 45long, standardowa konstrukcja, podłączenie do wzmacniacza, kabel 2-biegunowy 5m PVC, IP67, plastik+plastik

OE106003



Wysokowydajny odbiornik czujnika fotoelektrycznego, Ø10mm 45long, standardowa konstrukcja, podłączenie do wzmacniacza, kabel 2-biegunowy 15m PVC, IP67, tworzywo sztuczne + tworzywo sztuczne

OS106001



Nadajnik czujnika fotoelektrycznego o dużej mocy, Ø10mm 45long, wyjście normalne (40mW), 12°, podłączenie do wzmacniacza, kabel 5m PVC, IP67, plastik+plastik

OS106003



Nadajnik czujnika fotoelektrycznego dużej mocy, Ø10mm 45long, wyjście normalne (40mW), 12°, podłączenie do wzmacniacza, kabel 15m PVC, IP67, plastik+plastik

AV000004



Akcesoria, podstawa przekaźnika, podstawa wtykowa, 27x67x38 mm, 250 V, złącze śrubowe 11-stykowe, IP20, tworzywo sztuczne, szyna górna 35 mm

AV000042



Akcesoria do przekaźników przełączających, zacisk sprężynowy, stal

Więcej akcesoriów można znaleźć na naszej stronie internetowej



Instalacja

Instalacja może być przeprowadzona wyłącznie przez wykwalifikowanego elektryka!



Usuwanie odpadów

Numer WEEE zgodnie z § 6 ust. 3 ElektroG: 40951076

Instrukcje bezpieczeństwa

/ Przed uruchomieniem należy upewnić się, że przestrzegane są wszystkie instrukcje bezpieczeństwa zawarte w dokumentacji produktu.

/ Korzystanie z tych produktów jest zabronione, jeśli mają one bezpośredni wpływ na bezpieczeństwo osobiste.