

## OV580915

### Hochleistungs-Lichtschraken • Verstärker

Hochleistungslichtschraken Verstärker, 76x78x40mm, 24V, Wechsler (NO/NC), Steckanschluss 11polig, IP40, Kunststoff, Störmeldeausgang, Ausschaltverzögerung 10s



Der Artikel OV580915 ist ein einkanaliger Verstärker für eine Lichtschraken aus der Untergruppe "Verstärker" der Obergruppe "Hochleistungs-Lichtschraken". Dieser Verstärker, der Informationen von seinem Empfänger verarbeitet, regelt die Leistung seines Senders gemäß den Vorgaben. Mit einer beeindruckenden Reichweite von bis zu 50000mm ist der Verstärker OV580915 besonders für anspruchsvolle Anwendungsfälle geeignet. Durch seine extreme Schmutzunempfindlichkeit und hohe Leistungsfähigkeit kann er in verschiedenen Branchen wie der Holz- und Papierindustrie, Fahrzeugwaschanlagen, Lebensmittelindustrie und anderen eingesetzt werden. Die einfache Montage und Handhabung unterstreichen die hohe Anwenderfreundlichkeit dieses Verstärkers.

**Elektrische Eigenschaften**

Anzahl der einzustellenden Vorwahlen	4
Anzahl der Kanäle	1
Anzahl der Wechsler	1
Anzahl der Schaltausgänge	1
Anzeige	LED-Anzeige
Ausführung der Schaltfunktion	Wechsler (NO/NC)
Ausführung des Alarmausgangs	PNP
Ausführung des elektrischen Anschlusses	Steckanschluss
Ausführung des Schaltausgangs	Relaiskontakt
Ausschaltverzögerung	0 - 10 s
Bemessungsschaltstrom	5000 mA
Eingangsspannungs-Toleranz	20 %
Einschaltverzögerung	0 - 10 s
Leerlaufstrom	92 mA
Leistungsaufnahme	2,2 VA
Polzahl	11
Schaltabstand	0 - 50000 mm
Schaltfrequenz	18 Hz
Schaltfunktion des Alarmausgangs	Schließer (NO)
Schaltleistung	120 VA
Schaltspannung	24 V
Schaltspannung AC	230 V
Schaltspannung DC	24 V
Betriebsspannung (DC)	19,2 - 28,8 V
Störmeldeausgang	Ja
Verschmutzungskompensierend	Ja
Elektrischer Anschluss	Steckanschluss 11polig
Betriebsspannung	19-29VAC(50Hz)

**Mechanische Eigenschaften**

Bauform	Quader
Breite	40 mm
Höhe	76,5 mm
Länge	78,5 mm
Montageart	Relaissockel
Schutzart (IP)	IP40
Werkstoff des Gehäuses	Kunststoff
Umgebungstemperatur	-25 - 50 °C
Abmessungen	78,5x40x76,5mm

**Optische Eigenschaften**

Reichweite (Sender erhöhte Leistung, Empfänger Kurzbauform)	10
Reichweite (Sender erhöhte Leistung, Empfänger Normalbauform)	25
Reichweite (Sender maximale Leistung, Empfänger Kurzbauform)	20
Reichweite (Sender maximale Leistung, Empfänger Normalbauform)	50
Reichweite (Sender normale Leistung, Empfänger Kurzbauform)	7
Reichweite (Sender normale Leistung, Empfänger Normalbauform)	15

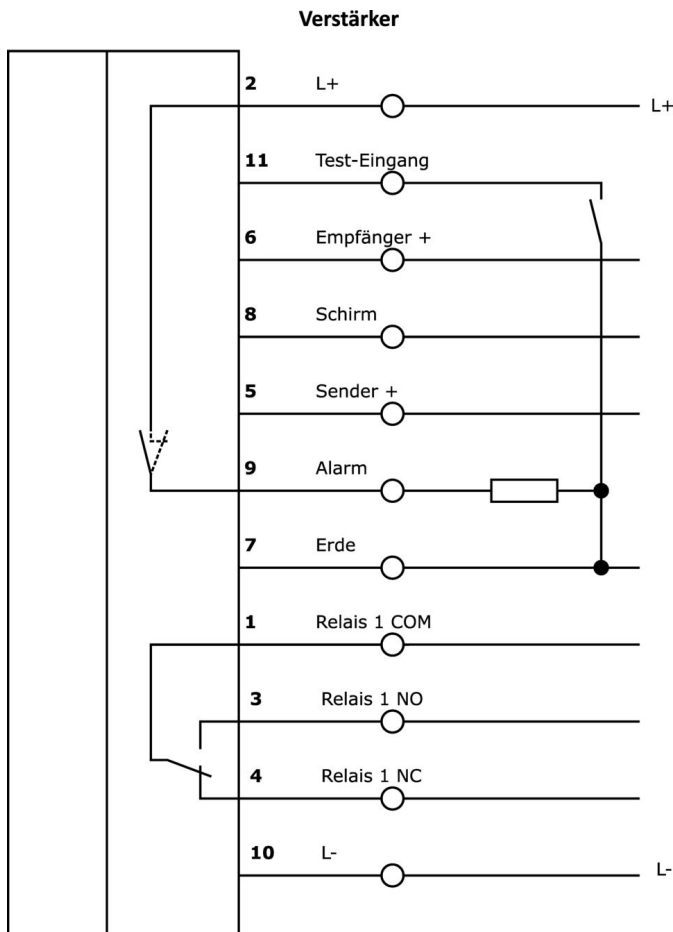
**Klassifizierung**

ETIM 8	EC001485 Trennschaltverstärker
--------	--------------------------------

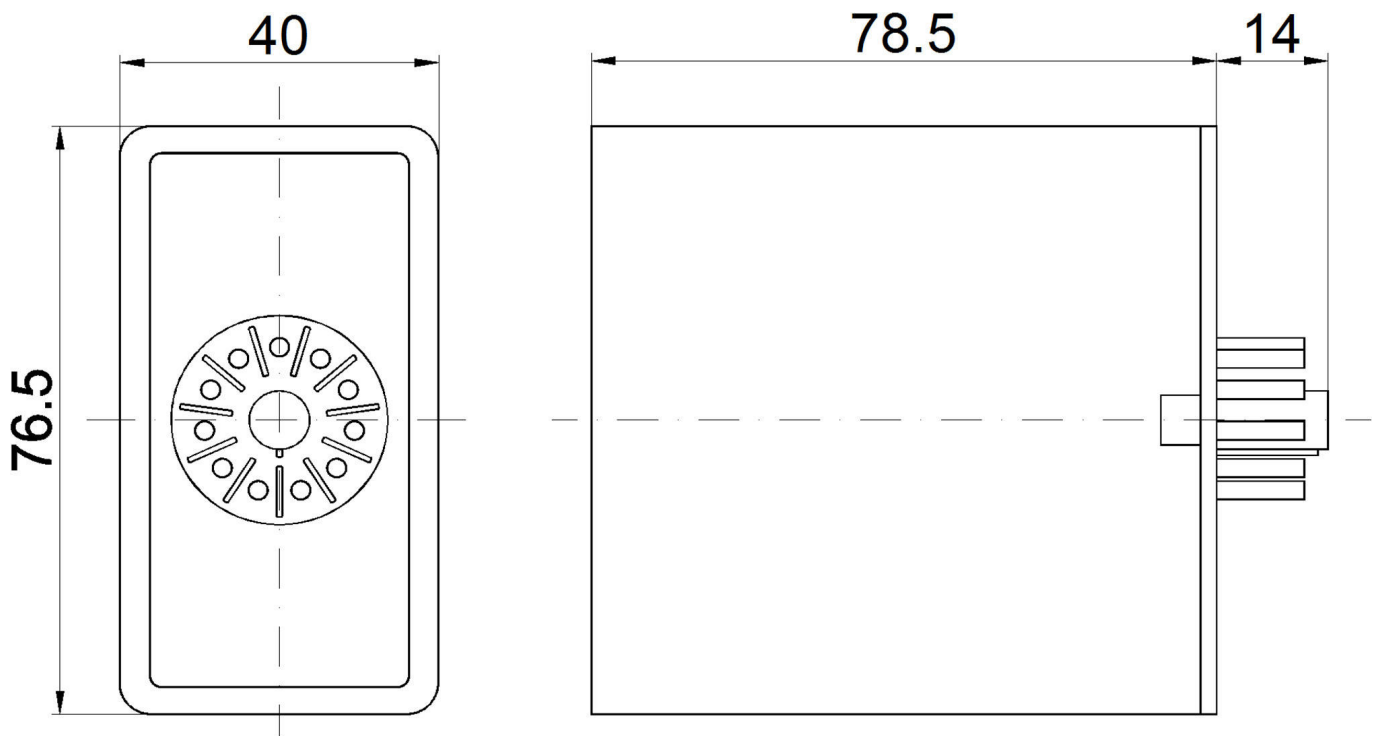
**Weiteres**

IPF Produktgruppe	101 Hochleistungslichtschranken und Verstärker
Verpackungsmaße	125 x 70 x 40 mm
Bruttogewicht	160 g
Zolltarifnummer	85365019
WEEE-Nummer	40951076
REACH-konform	Ja
RoHS konform	Ja

**Anschlussbild**



**Massbild**



**Auszug Zubehörprogramm**

**AV000004**



Zubehör, Relaissockel, Stecksocket, 27x67x38mm, 250V, Schraubanschluss 11polig, IP20, Kunststoff, Hutschiene 35 mm

**AV000042**



Zubehör für Schaltrelais, Federbügel, Stahl

**OS106001**



Hochleistungslichtschranke Sender, Ø10mm 45lang, Normale Leistung (40mW), 12°, Anschluss an Verstärker, Kabel 5m PVC, IP67, Kunststoff+Kunststoff

**OS106003**



Hochleistungslichtschranke Sender, Ø10mm 45lang, Normale Leistung (40mW), 12°, Anschluss an Verstärker, Kabel 15m PVC, IP67, Kunststoff+Kunststoff

**OE106001**



Hochleistungslichtschranke Empfänger, Ø10mm 45lang, Normalbauform, Anschluss an Verstärker, Kabel 2polig 5m PVC, IP67, Kunststoff+Kunststoff

**OE106003**



Hochleistungslichtschranke Empfänger, Ø10mm 45lang, Normalbauform, Anschluss an Verstärker, Kabel 2polig 15m PVC, IP67, Kunststoff+Kunststoff

Weiteres Zubehör finden Sie auf unserer Homepage



**Einbau**

Einbau / Installation darf nur durch eine Elektrofachkraft erfolgen!



**Entsorgung**

WEEE-Nummer gemäß § 6 Abs. 3 ElektroG: 40951076

**Sicherheitshinweise**

/ Bitte vergewissern Sie sich vor Inbetriebnahme, dass alle ggf. in der Produktdokumentation aufgeführten Sicherheitshinweise beachtet wurden.

/ Bei direkter Auswirkung auf die Personensicherheit ist die Anwendung dieser Produkte untersagt.