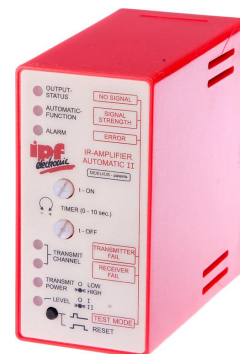


OV580915

Fotocélulas de alto rendimiento • Amplificador

Amplificador de conmutación fotoeléctrico de alto rendimiento, 76x78x40mm, 24V, contacto inversor (NA/NC), conexión por enchufe de 11 polos, IP40, plástico, salida de señal de avería, retardo de desconexión 10s



El artículo OV580915 es un amplificador monocanal para un sensor fotoeléctrico del subgrupo "Amplificadores" del supergrupo "Sensores fotoeléctricos de alto rendimiento". Este amplificador, que procesa la información de su receptor, regula la potencia de su transmisor según las especificaciones. Con un impresionante alcance de hasta 50.000 mm, el amplificador OV580915 es especialmente adecuado para aplicaciones exigentes. Gracias a su extrema resistencia a la suciedad y a su alto rendimiento, puede utilizarse en diversos sectores, como la industria maderera y papelera, los sistemas de lavado de vehículos y la industria alimentaria, entre otros. Su sencilla instalación y manejo ponen de relieve la gran facilidad de uso de este amplificador.

Datos eléctricos

Cantidad de preselecciones a ajustar	4
Cantidad de canales	1
Cantidad de contactos como contacto inversor	1
Cantidad de salidas de conmutación	1
Pantalla	pantalla LED
Ejecución de la función de conmutación	Inversor (NO/NC)
Versión de la salida de alarma	PNP
Versión de la conexión eléctrica	Conexión enchufable
Versión de la salida de conmutación	Contacto de relé
Retardo de desconexión	0 - 10 s
Corriente de conmutación asignada	5000 mA
Tolerancia de la tensión de entrada	20 %
Retardo de conexión	0 - 10 s
Corriente en vacío	92 mA
Consumo de potencia	2,2 VA
Número de polos	11
Distancia de conmutación	0 - 50000 mm
Frecuencia de conmutación	18 Hz
Función de conmutación de la salida de alarma	Contacto NA
Potencia de conmutación	120 VA
Tensión de conmutación	24 V
Tensión de conmutación CA	230 V
Tensión de conmutación CC	24 V
Tensión de servicio (CC)	19,2 - 28,8 V
Salida de señalización de averías	Sí
Con compensación de suciedad	Sí
ardSOCA_ElektrischerAnschluss	Conexión de enchufe de 11 clavijas
ardSOCA_Betriebsspannung	19-29VAC(50Hz)

Datos mecánicos

Diseño	Cubo
Ancho	40 mm
Altura	76,5 mm
Longitud	78,5 mm
Tipo de montaje	Base de relé
Grado de protección (IP)	IP40
Material de la carcasa	Plástico
Temperatura ambiente	-25 - 50 °C
ardSOCA_Abmessungen	78,5x40x76,5 mm

Datos ópticos

Alcance (potencia aumentada emisor, diseño corto receptor)	10
Alcance (potencia aumentada emisor, diseño normal receptor)	25
Alcance (potencia máxima emisor, diseño corto receptor)	20
Alcance (potencia máxima emisor, diseño normal receptor)	50
Alcance (potencia normal emisor, diseño corto receptor)	7
Alcance (potencia normal emisor, diseño normal receptor)	15

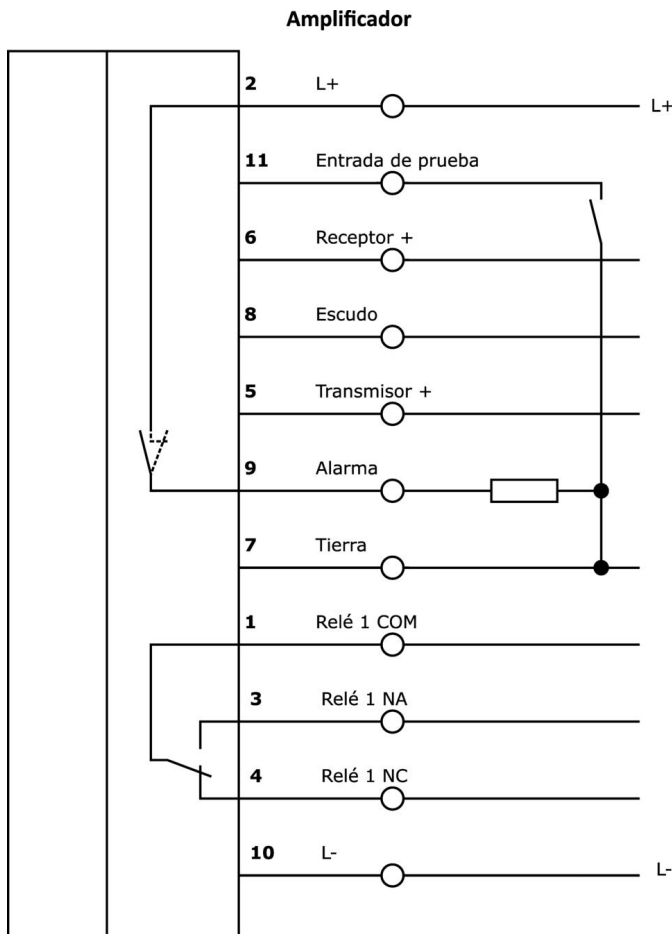
Clasificación

ETIM 8	EC001485 Amplificador interruptor aislante
--------	--

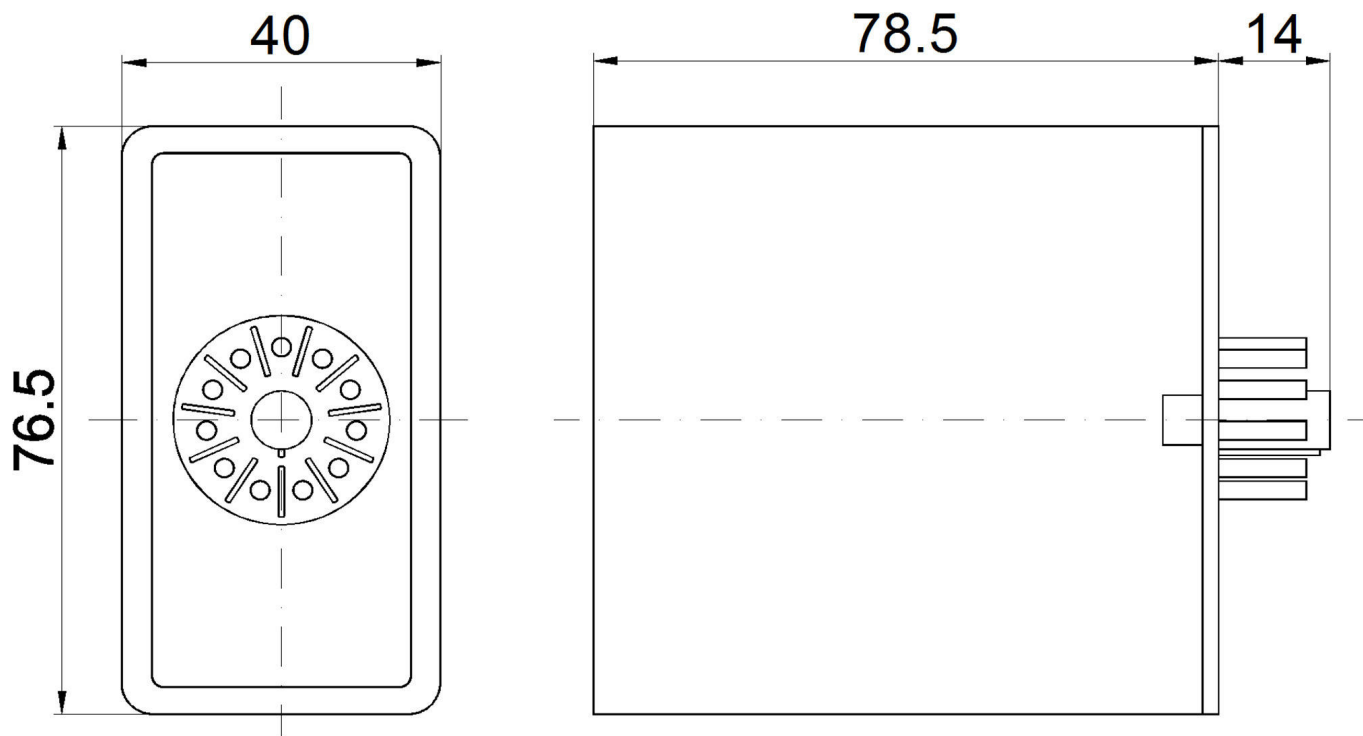
Más

Grupo de productos ipf	101 Fococélulas de alto rendimiento y amplificadores
dimensiones de embalaje	125 x 70 x 40 mm
Peso bruto	160 g
Código arancelario	85365019
WEEE número	40951076
Conforme a REACH	Sí
Conforme a RoHS	Sí

Conexión



Dibujo acotado



Extracto del programa de accesorios

AV000004



accesorios, base de relé, base enchufable, 27x67x38mm, 250v, conexión con tornillos 11polos, ip20, plástico, raíl din 35 mm

AV000042



accesorios para relé de conmutación, estribo elástico, acero

OS106001



Emisor de barrera fotoeléctrica de alta potencia, Ø10mm 45long, salida normal (40mW), 12°, conexión a amplificador, cable 5m PVC, IP67, plástico+plástico

OS106003



Emisor de barrera fotoeléctrica de alta potencia, Ø10mm 45long, salida normal (40mW), 12°, conexión a amplificador, cable 15m PVC, IP67, plástico+plástico

OE106001



Receptor de barrera fotoeléctrica de alto rendimiento, Ø10mm 45long, diseño estándar, conexión a amplificador, cable 2 polos 5m PVC, IP67, plástico+plástico

OE106003



Receptor de barrera fotoeléctrica de alto rendimiento, Ø10mm 45long, diseño estándar, conexión a amplificador, cable 2 polos 15m PVC, IP67, plástico+plástico

Encontrará más accesorios en nuestra página web



Montaje

El montaje/la instalación solo debe ser llevado a cabo por electricistas cualificados.



Eliminación de residuos

Número WEEE según § 6 párrafo 3 ElektroG: 40951076

Indicaciones de seguridad

/ Antes de la puesta en marcha, asegúrese de que se han respetado todas las indicaciones de seguridad indicadas en la documentación del producto.

/ El uso de estos productos está prohibido si tienen un efecto directo en la seguridad de las personas.