

## OV580915

### Barrières lumineuses haute performance • Amplificateur

Amplificateur pour cellule photoélectrique à haute performance, 76x78x40mm, 24V, contact inverseur (NO/NC), connexion enfichable 11 pôles, IP40, plastique, sortie de signalisation de défaut, délai d'extinction 10s



L'article OV580915 est un amplificateur à un canal pour une barrière lumineuse du sous-groupe "Amplificateurs" du groupe supérieur "Barrières lumineuses haute performance". Cet amplificateur, qui traite les informations de son récepteur, régule la puissance de son émetteur conformément aux spécifications. Avec une portée impressionnante allant jusqu'à 50000mm, l'amplificateur OV580915 est particulièrement adapté aux applications exigeantes. Grâce à son extrême insensibilité à la saleté et à sa haute performance, il peut être utilisé dans différents secteurs tels que l'industrie du bois et du papier, les installations de lavage de véhicules, l'industrie alimentaire et autres. La facilité de montage et de manipulation souligne la grande convivialité de cet amplificateur.

**Caractéristiques électriques**

Nombre de présélections à régler	4
Nombre de canaux	1
Nombre de contacts en tant que changeur	1
Nombre de sorties de commutation	1
Annonce	Indicateur LED
Exécution de la fonction de commutation	Inverseur (NO/NC)
Exécution de la sortie d'alarme	PNP
Exécution du raccordement électrique	Connecteur
Version de la sortie de commutation	Contact de relais
Délai d'extinction	0 - 10 s
Courant de coupure assigné	5000 mA
Tolérance de la tension d'entrée	20 %
Retard à l'allumage	0 - 10 s
Courant à vide	92 mA
Puissance absorbée	2,2 VA
Nombre de pôles	11
Distance de commutation	0 - 50000 mm
Fréquence de commutation	18 Hz
Fonction de commutation de la sortie d'alarme	Contact à fermeture (NO)
Puissance de commutation	120 VA
Tension de commutation	24 V
Tension de commutation AC	230 V
Tension de commutation DC	24 V
Tension de fonctionnement (DC)	19,2 - 28,8 V
Sortie de signalisation de défaut	Oui
Compensation de l'encrassement	Oui
Raccordement électrique	Connecteur à 11 pôles
Tension de service	19-29VAC(50Hz)

**Propriétés mécaniques**

Forme de construction	Parallépipède rectangle
Largeur	40 mm
Hauteur	76,5 mm
Longueur	78,5 mm
Type de montage	Socle de relais
Indice de protection (IP)	IP40
Matériau du boîtier	Plastique
Température ambiante	-25 - 50 °C
Dimensions	78,5x40x76,5mm

**Propriétés optiques**

Portée (émetteur de puissance accrue, récepteur de forme courte)	10
Portée (émetteur à puissance accrue, récepteur de forme normale)	25
Portée (émetteur de puissance maximale, récepteur de forme courte)	20
Portée (émetteur de puissance maximale, récepteur de forme normale)	50
Portée (émetteur de puissance normale, récepteur de forme courte)	7
Portée (émetteur de puissance normale, récepteur de forme normale)	15

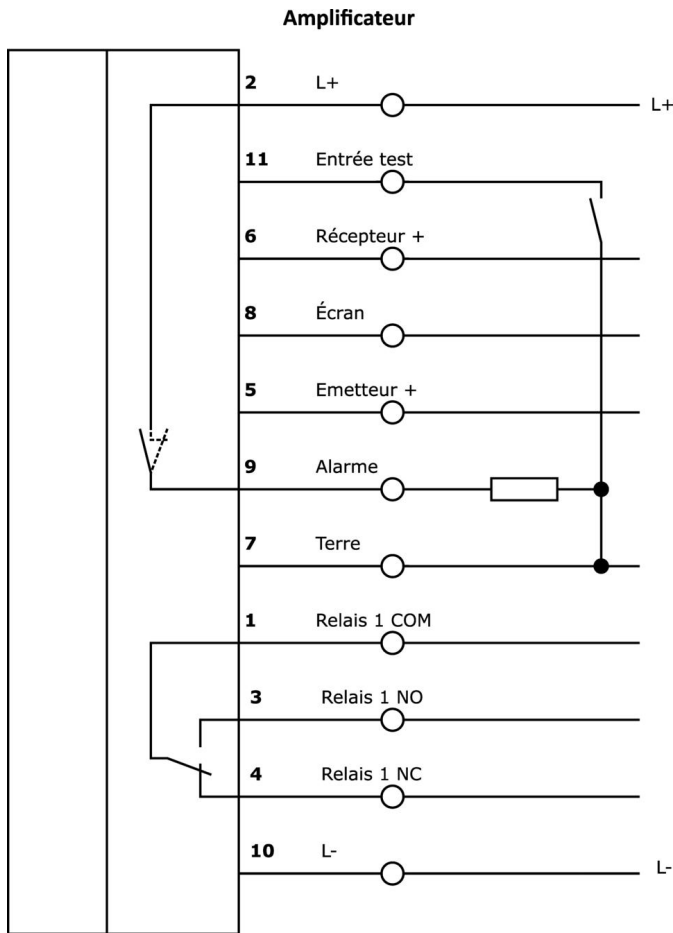
**Classification**

ETIM 8	EC001485 Amplificateur séparateur
--------	-----------------------------------

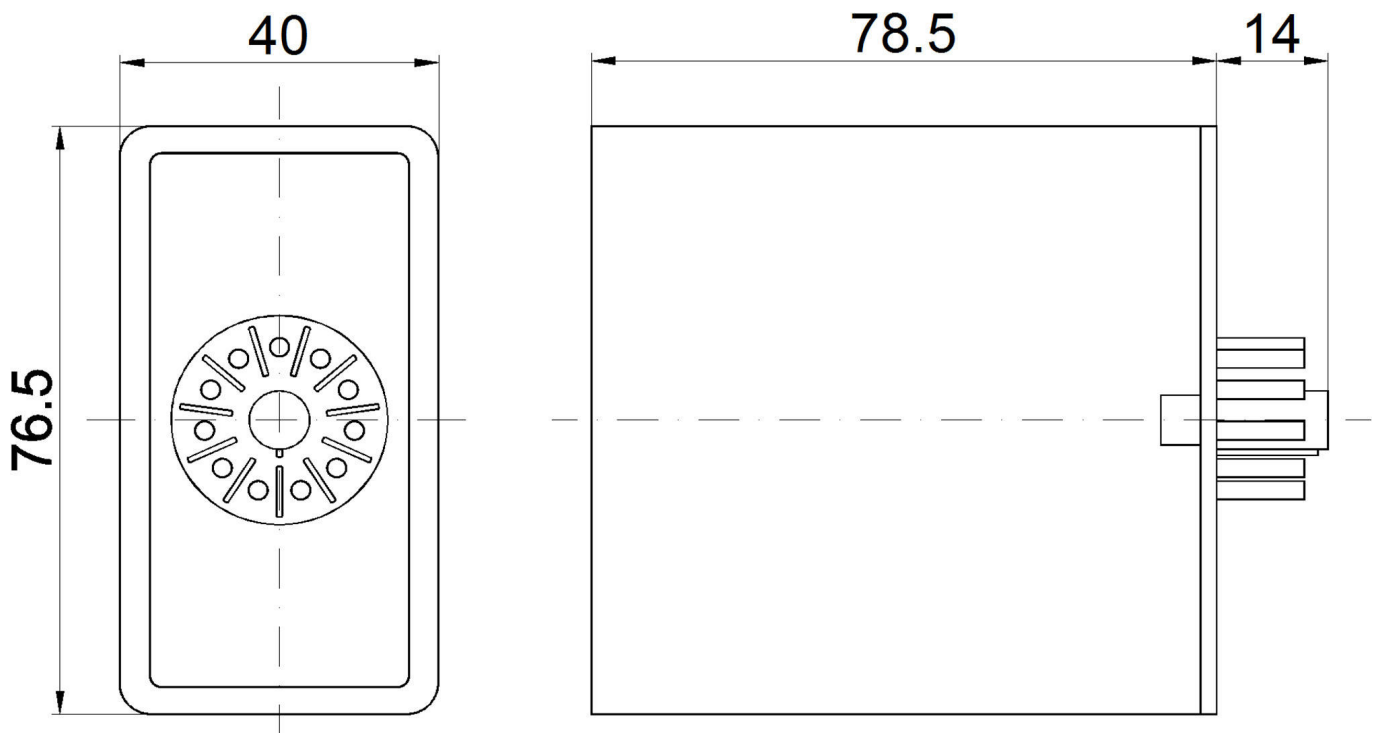
**Autre**

Groupe de produits IPF	101 Barrières lumineuses et amplificateurs haute performance
Dimensions de l'emballage	125 x 70 x 40 mm
Poids brut	160 g
Numéro de tarif douanier	85365019
Numéro WEEE	40951076
Conforme à REACH	Oui
Conforme à la directive RoHS	Oui

**Schéma de connexion**



**Schéma d'encombrement**



**Extrait de la gamme d'accessoires**

**AV000004**



Accessoires, socle de relais, socle enfichable, 27x67x38mm, 250V, connexion vissée 11 pôles, IP20, plastique, rail 35 mm

**AV000042**



Accessoires pour relais de commutation, étrier à ressort, acier

**OS106001**



Barrière lumineuse haute performance Émetteur, Ø10mm 45long, puissance normale (40mW), 12°, connexion à un amplificateur, câble 5m PVC, IP67, plastique+plastique

**OS106003**



Barrière lumineuse haute performance Émetteur, Ø10mm 45long, puissance normale (40mW), 12°, connexion à un amplificateur, câble 15m PVC, IP67, plastique+plastique

**OE106001**



Barrière lumineuse haute performance Récepteur, Ø10mm 45long, forme normale, connexion à un amplificateur, câble 2 pôles 5m PVC, IP67, plastique+plastique

**OE106003**



Barrière lumineuse haute performance Récepteur, Ø10mm 45long, forme normale, connexion à un amplificateur, câble bipolaire 15m PVC, IP67, plastique+plastique

**Vous trouverez d'autres accessoires sur notre site Internet**



**Montage**

Le montage / l'installation ne doit être effectué que par un électricien spécialisé !



**Élimination**

Numéro WEEE selon § 6 alinéa 3 ElektroG : 40951076

**Consignes de sécurité**

**/** Avant la mise en service, veuillez vous assurer que toutes les consignes de sécurité figurant éventuellement dans la documentation du produit ont été respectées.

**/** En cas d'impact direct sur la sécurité des personnes, l'utilisation de ces produits est interdite.