

OV580915

Sensori fotoelettrici ad alte prestazioni • Amplificatore

Amplificatore per sensore fotoelettrico ad alte prestazioni, 76x78x40mm, 24V, contatto di commutazione (NO/NC), connessione a spina 11-pin, IP40, plastica, uscita segnale di guasto, ritardo di spegnimento 10s



L'articolo OV580915 è un amplificatore monocanale per un sensore fotoelettrico del sottogruppo "Amplificatori" del supergruppo "Sensori fotoelettrici ad alte prestazioni". Questo amplificatore, che elabora le informazioni dal suo ricevitore, regola la potenza del suo trasmettitore in base alle specifiche. Con una portata impressionante, fino a 50.000 mm, l'amplificatore OV580915 è particolarmente adatto alle applicazioni più esigenti. Grazie all'estrema resistenza alla sporcizia e alle elevate prestazioni, può essere utilizzato in diversi settori industriali, come l'industria del legno e della carta, i sistemi di lavaggio dei veicoli, l'industria alimentare e altri ancora. La semplicità di installazione e di gestione sottolinea l'elevata facilità d'uso di questo amplificatore.

Proprietà elettriche

Numero di codici di composizione da impostare	4
Numero di canali	1
Numero di contatti come cambiatore	1
Numero di uscite di commutazione	1
Display	Display a LED
Esecuzione della funzione di commutazione	Contatto di commutazione (NO/NC)
Esecuzione dell'uscita di allarme	PNP
Progettazione del collegamento elettrico	Collegamento a spina
Progettazione dell'uscita di commutazione	Contatto relè
Ritardo di spegnimento	0 - 10 ms
Corrente di commutazione nominale	5000 mA
Tolleranza della tensione d'ingresso	20 %
Ritardo di accensione	0 - 10 s
Corrente a vuoto	92 mA
Consumo di energia	2,2 VA
Numero di pali	11
Distanza di commutazione	0 - 50000 mm
Frequenza di commutazione	18 Hz
Funzione di commutazione dell'uscita di allarme	Contatto NO (NO)
Capacità di commutazione	120 VA
Tensione di commutazione	24 V
Tensione di commutazione AC	230 V
Tensione di commutazione DC	24 V
Tensione di esercizio (CC)	19,2 - 28,8 V
Uscita di segnalazione guasti	Sì
Compensazione della contaminazione	Sì
Collegamento elettrico	Collegamento a spina a 11 pin
Tensione di esercizio	19-29VAC (50Hz)

Proprietà meccaniche

Design	Cuboide
Larghezza	40 mm
Altezza	76,5 mm
Lunghezza	78,5 mm
Tipo di montaggio	Base a relè
Classe di protezione (IP)	IP40
Materiale dell'alloggiamento	Plastica
Temperatura ambiente	-25 - 50 °C
Dimensioni	78,5x40x76,5 mm

Proprietà ottiche

Portata (potenza del trasmettitore aumentata, design corto del ricevitore)	10
Portata (trasmettitore con potenza maggiorata, ricevitore con design standard)	25
Portata (potenza massima del trasmettitore, design corto del ricevitore)	20
Portata (potenza massima del trasmettitore, design standard del ricevitore)	50
Portata (trasmettitore a potenza normale, ricevitore in versione corta)	7
Portata (potenza normale del trasmettitore, design standard del ricevitore)	15

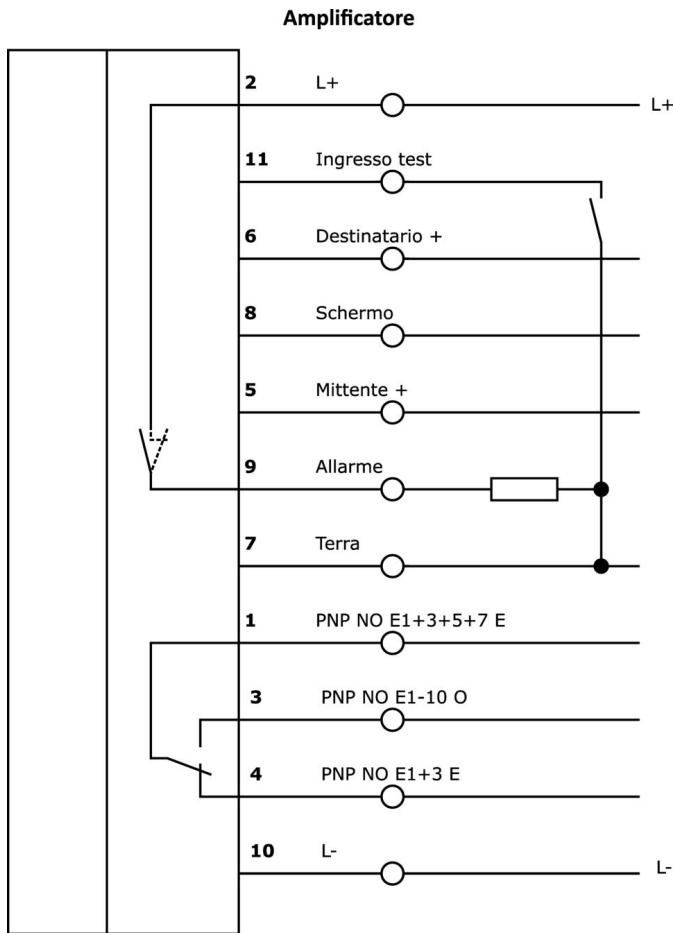
Classificazione

ETIM 8	EC001485 Amplificatore di commutazione di isolamento
--------	--

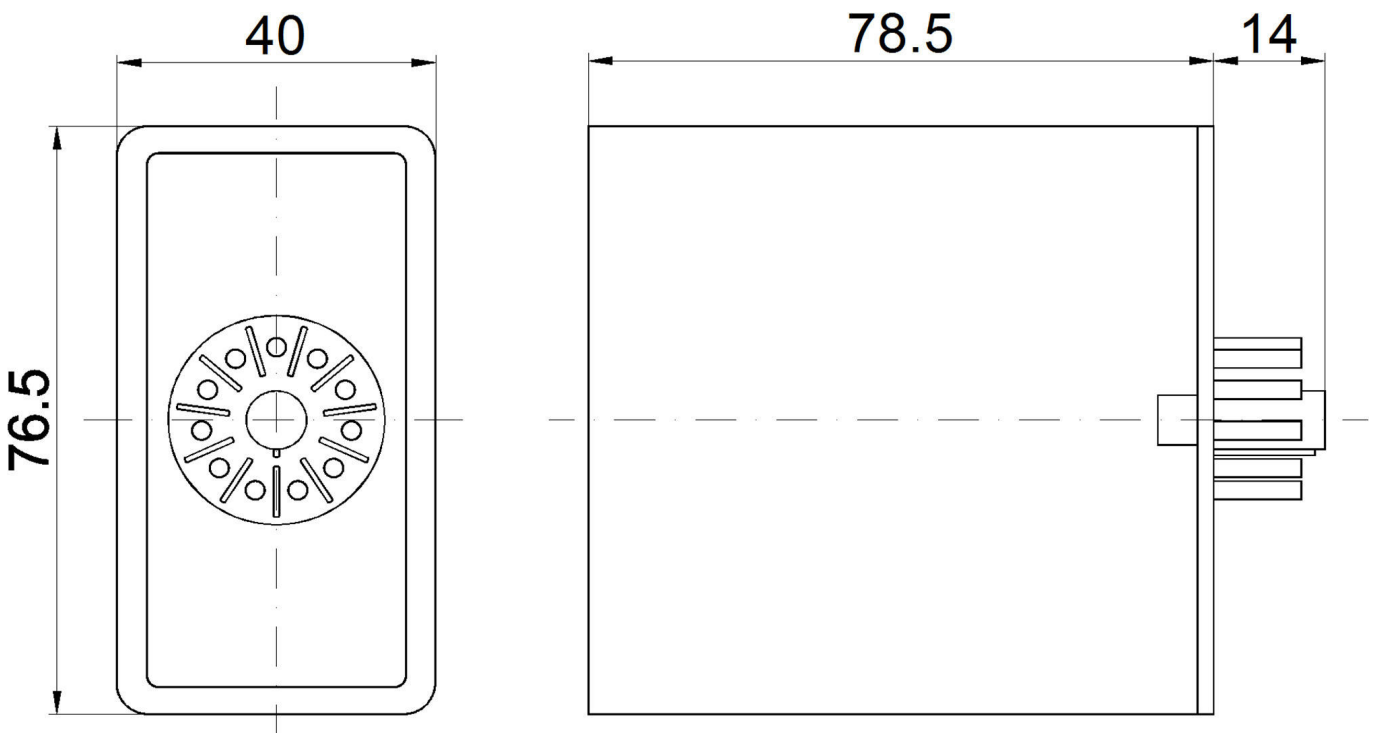
Ulteriori informazioni

Gruppo di prodotti IPF	101 Barriere e amplificatori di luce ad alte prestazioni
Dimensioni dell'imballaggio	125 x 70 x 40 mm
Peso lordo	160 g
Numero di tariffa doganale	85365019
Numero WEEE	40951076
Conforme a REACH	Sì
Conforme alla direttiva RoHS	Sì

Schema di collegamento



Disegno quotato



Estratto del programma di accessori**AV000004**

Accessori, base relè, base a innesto, 27x67x38mm, 250V, connessione a vite 11-pin, IP20, plastica, guida top-hat 35 mm

AV000042

Accessori per relè di commutazione, clip a molla, acciaio

OS106001

Trasmittitore con sensore fotoelettrico ad alta potenza, Ø10mm 45long, uscita normale (40mW), 12°, collegamento all'amplificatore, cavo 5m PVC, IP67, plastica+plastica

OS106003

Trasmittitore con sensore fotoelettrico ad alta potenza, Ø10mm 45long, uscita normale (40mW), 12°, collegamento all'amplificatore, cavo 15m PVC, IP67, plastica+plastica

OE106001

Ricevitore con sensore fotoelettrico ad alte prestazioni, Ø10mm 45lungo, design standard, collegamento all'amplificatore, cavo a 2 poli 5m PVC, IP67, plastica+plastica

OE106003

Ricevitore con sensore fotoelettrico ad alte prestazioni, Ø10mm 45lungo, design standard, collegamento all'amplificatore, cavo a 2 poli 15m PVC, IP67, plastica+plastica

Ulteriori accessori sono disponibili sulla nostra homepage

**Installazione**

L'installazione deve essere eseguita esclusivamente da un elettricista qualificato!

**Smaltimento dei rifiuti**

Numero RAEE secondo § 6 par. 3 ElektroG: 40951076

Istruzioni di sicurezza

/ Prima della messa in funzione, accertarsi che siano state rispettate tutte le indicazioni di sicurezza contenute nella documentazione del prodotto.

/ L'uso di questi prodotti è vietato se ha un impatto diretto sulla sicurezza personale.