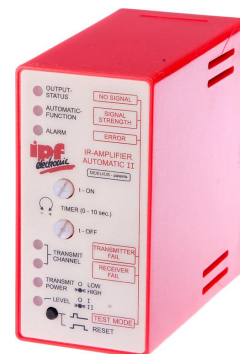


## OV580915

### Wysokowydajne czujniki fotoelektryczne • Wzmacniacz

Wysokowydajny wzmacniacz czujnika fotoelektrycznego, 76x78x40mm, 24V, styk przełączny (NO/NC), złącze wtykowe 11-pin, IP40, tworzywo sztuczne, wyjście sygnału błędu, opóźnienie wyłączenia 10s



Artykuł OV580915 to jednokanałowy wzmacniacz do czujnika fotoelektrycznego z podgrupy "Wzmacniacze" supergrupy "Wysokowydajne czujniki fotoelektryczne". Wzmacniacz ten, który przetwarza informacje z odbiornika, reguluje moc nadajnika zgodnie ze specyfikacją. Dzięki imponującemu zasięgowi do 50 000 mm, wzmacniacz OV580915 jest szczególnie odpowiedni do wymagających zastosowań. Dzięki ekstremalnej odporności na zabrudzenia i wysokiej wydajności może być stosowany w różnych branżach, takich jak przemysł drzewny i papierniczy, systemy mycia pojazdów, przemysł spożywczy i inne. Prosta instalacja i obsługa podkreślają wysoką łatwość obsługi tego wzmacniacza.

**Właściwości elektryczne**

Liczba kodów wybierania do ustawienia	4
Liczba kanałów	1
Liczba kontaktów jako zmieniacz	1
Liczba wyjść przełączających	1
Wyświetlacz	Wyświetlacz LED
Wykonywanie funkcji przełączania	Styk przełączny (NO/NC)
Wykonanie wyjścia alarmowego	PNP
Projekt połączenia elektrycznego	Połączenie wtykowe
Konstrukcja wyjścia przełączającego	Styk przekaźnika
Opóźnienie wyłączenia	0 - 10 ms
Znamionowy prąd przełączania	5000 mA
Tolerancja napięcia wejściowego	20 %
Opóźnienie włączenia	0 - 10 s
Prąd bez obciążenia	92 mA
Zużycie energii	2,2 VA
Liczba biegunów	11
Odległość przełączania	0 - 50000 mm
Częstotliwość przełączania	18 Hz
Funkcja przełączania wyjścia alarmowego	Styk zwierny (NO)
Zdolność przełączania	120 VA
Napięcie przełączania	24 V
Napięcie przełączania AC	230 V
Napięcie przełączania DC	24 V
Napięcie robocze (DC)	19,2 - 28,8 V
Wyjście sygnalizacji błędu	Tak
Kompensacja zanieczyszczeń	Tak
Podłączenie elektryczne	Połączenie wtykowe 11-stykowe
Napięcie robocze	19-29VAC (50Hz)

**Właściwości mechaniczne**

Projekt	Prostopadłościan
Szerokość	40 mm
Wysokość	76,5 mm
Długość	78,5 mm
Typ montażu	Podstawa przekaźnika
Klasa ochrony (IP)	IP40
Materiał obudowy	Tworzywo sztuczne
Temperatura otoczenia	-25 - 50 °C
wymiary	78,5x40x76,5 mm

**Właściwości optyczne**

Zasięg (zwiększona moc nadajnika, krótka konstrukcja odbiornika)	10
Zasięg (zwiększona moc nadajnika, standardowa konstrukcja odbiornika)	25
Zasięg (maksymalna moc nadajnika, krótka konstrukcja odbiornika)	20
Zasięg (maksymalna moc nadajnika, standardowa konstrukcja odbiornika)	50
Zasięg (normalna moc nadajnika, krótka wersja odbiornika)	7
Zasięg (nadajnik o normalnej mocy, odbiornik o standardowej konstrukcji)	15

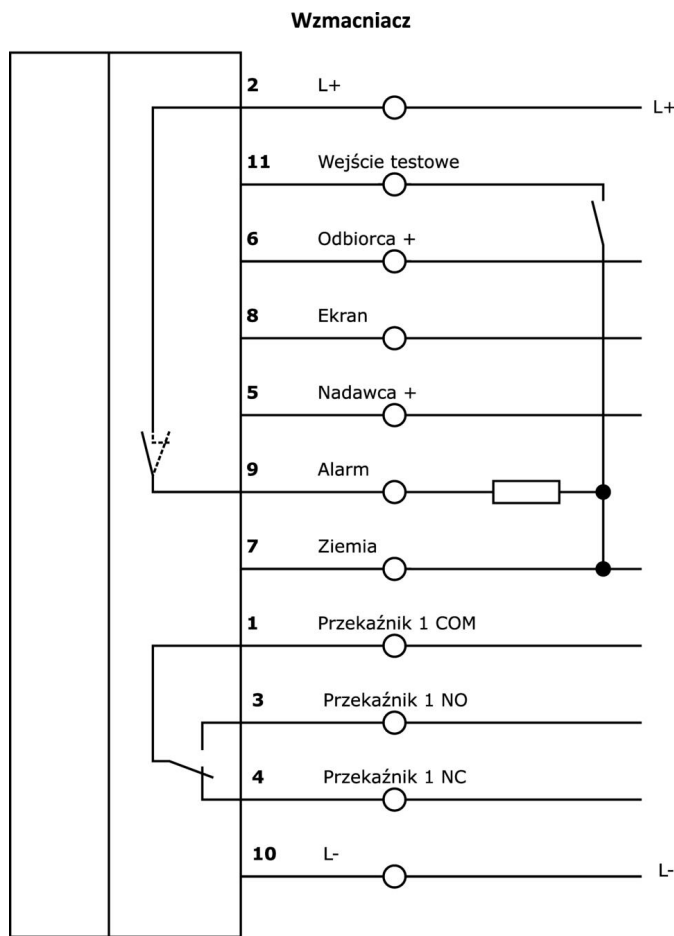
**Klasyfikacja**

ETIM 8	EC001485 Izolujący wzmacniacz przełączający
--------	---

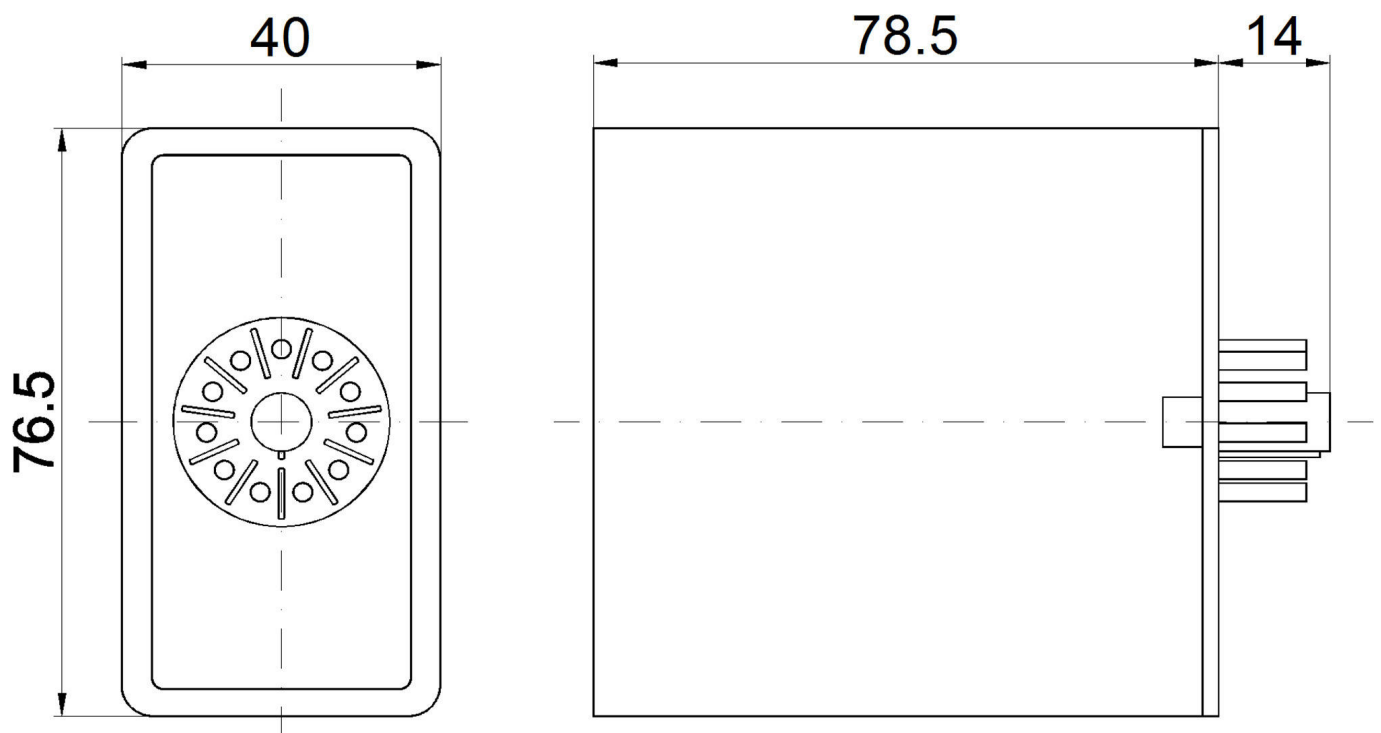
**Więcej informacji**

Grupa produktów IPF	101 Wysokowydajne bariery świetlne i wzmacniacze
Wymiary opakowania	125 x 70 x 40 mm
Masa brutto	160 g
Numer taryfy celnej	85365019
Numer WEEE	40951076
Zgodność z REACH	Tak
Zgodność z dyrektywą RoHS	Tak

**Schemat połączeń**



**Rysunek wymiarowy**



**Fragment programu akcesoriów****AV000004**

Akcesoria, podstawa przekaźnika, podstawa wtykowa, 27x67x38 mm, 250 V, złącze śrubowe 11-stykowe, IP20, tworzywo sztuczne, szyna górna 35 mm

**AV000042**

Akcesoria do przekaźników przełączających, zacisk sprężynowy, stal

**OS106001**

Nadajnik czujnika fotoelektrycznego o dużej mocy, Ø10mm 45long, wyjście normalne (40mW), 12°, podłączenie do wzmacniacza, kabel 5m PVC, IP67, plastik+plastik

**OS106003**

Nadajnik czujnika fotoelektrycznego dużej mocy, Ø10mm 45long, wyjście normalne (40mW), 12°, podłączenie do wzmacniacza, kabel 15m PVC, IP67, plastik+plastik

**OE106001**

Wysokowydajny odbiornik czujnika fotoelektrycznego, Ø10mm 45long, standardowa konstrukcja, podłączenie do wzmacniacza, kabel 2-biegunowy 5m PVC, IP67, plastik+plastik

**OE106003**

Wysokowydajny odbiornik czujnika fotoelektrycznego, Ø10mm 45long, standardowa konstrukcja, podłączenie do wzmacniacza, kabel 2-biegunowy 15m PVC, IP67, tworzywo sztuczne + tworzywo sztuczne

Więcej akcesoriów można znaleźć na naszej stronie internetowej

**Instalacja**

Instalacja może być przeprowadzona wyłącznie przez wykwalifikowanego elektryka!

**Usuwanie odpadów**

Numer WEEE zgodnie z § 6 ust. 3 ElektroG: 40951076

**Instrukcje bezpieczeństwa**

/ Przed uruchomieniem należy upewnić się, że przestrzegane są wszystkie instrukcje bezpieczeństwa zawarte w dokumentacji produktu.

/ Korzystanie z tych produktów jest zabronione, jeśli mają one bezpośredni wpływ na bezpieczeństwo osobiste.