

OV580980

Světelné závory s vysokým výkonem • Zesilovače

Vysoce výkonný fotoelektrický sensorový zesilovač, 76x78x40mm, 24V, přepínací kontakt (NO/NC), 11kolíkový konektor, IP40, plastové provedení



Výrobek OV580980 je jednobandový zesilovač pro světelnou závoru z podskupiny "Zesilovače". Jako součást nadskupiny "Vysoce výkonné světelné závory" se tento zesilovač vyznačuje dosahem až 70000 mm. Je součástí systému sestávajícího z vysílače, přijímače a zesilovače. Tyto vysoce výkonné světelné závory jsou extrémně necitlivé na znečištění a mají vysoký průrazný výkon při silném znečištění, takže jsou ideální pro průmyslové oblasti, jako je dřevařský a papírenský průmysl, mycí systémy vozidel, potravinářský průmysl a další. Snadná montáž a manipulace podtrhují vysokou uživatelskou přívětivost tohoto zesilovače.

Elektrické vlastnosti

Počet kanálů	1
Počet kontaktů jako přepínacích kontaktů	1
Počet spínacích výstupů	1
Zobrazení	LED displej
Provedení spínací funkce	Výměník (NO/NC)
Provedení elektrické přípojky	Připojení konektoru
Provedení spínacího výstupu	Kontakt relé
Jmenovitý spínací proud	5000 mA
Tolerance vstupního napětí	20 %
Postup nastavení	Potenciometry
Proud naprázdno	83 mA
Příkon	2 VA
Počet pinů	11
Snímací rozsah	0 - 70000 mm
Frekvence spínání	18 Hz
Spínací výkon	120 VA
Spínací napětí	24 V
Spínací napětí AC	230 V
Spínací napětí DC	24 V
Provozní napětí (DC)	19,2 - 28,8 V

Mechanické vlastnosti

Design	Kvádr
Šířka	40 mm
Výška	76,5 mm
Délka	78,5 mm
Druh montáže	Základna relé
Druh krytí (IP)	IP40
Materiál krytu	Plast
Okolní teplota	-25 - 50 °C

Optické vlastnosti

Dosah (vysílač zvýšený výkon, přijímač zkrácená konstrukce)	30
Dosah (vysílač zvýšený výkon, přijímač normální konstrukce)	35
Dosah (vysílač maximální výkon, přijímač zkrácená konstrukce)	50
Dosah (vysílač maximální výkon, přijímač normální konstrukce)	70
Dosah (vysílač normální výkon, přijímač zkrácená konstrukce)	20
Dosah (vysílač normální výkon, přijímač normální konstrukce)	25

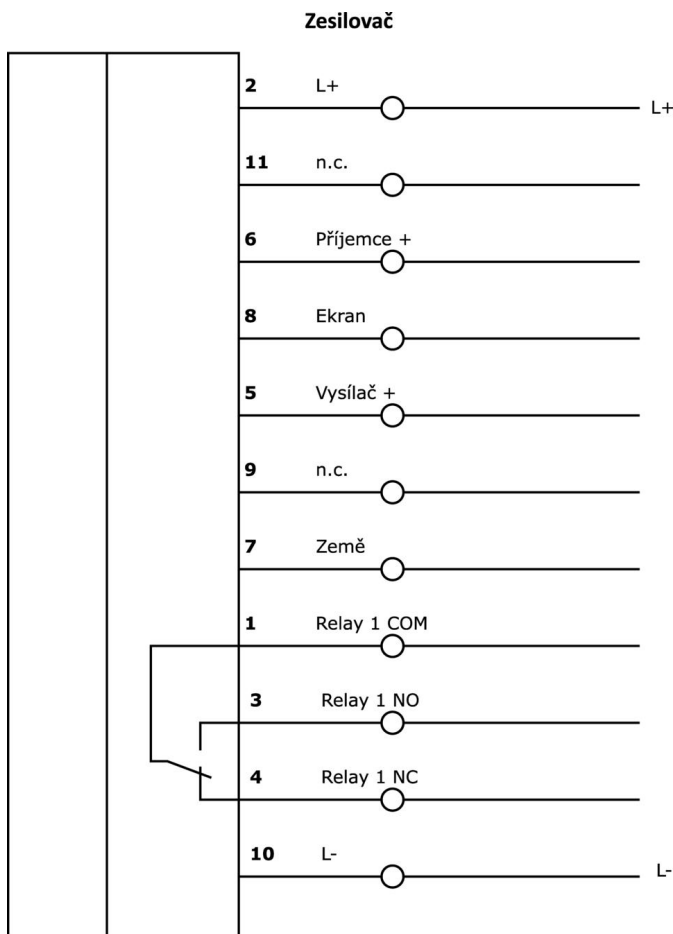
Klasifikace

ETIM 8	EC001485 Izolační spínací zesilovač
--------	-------------------------------------

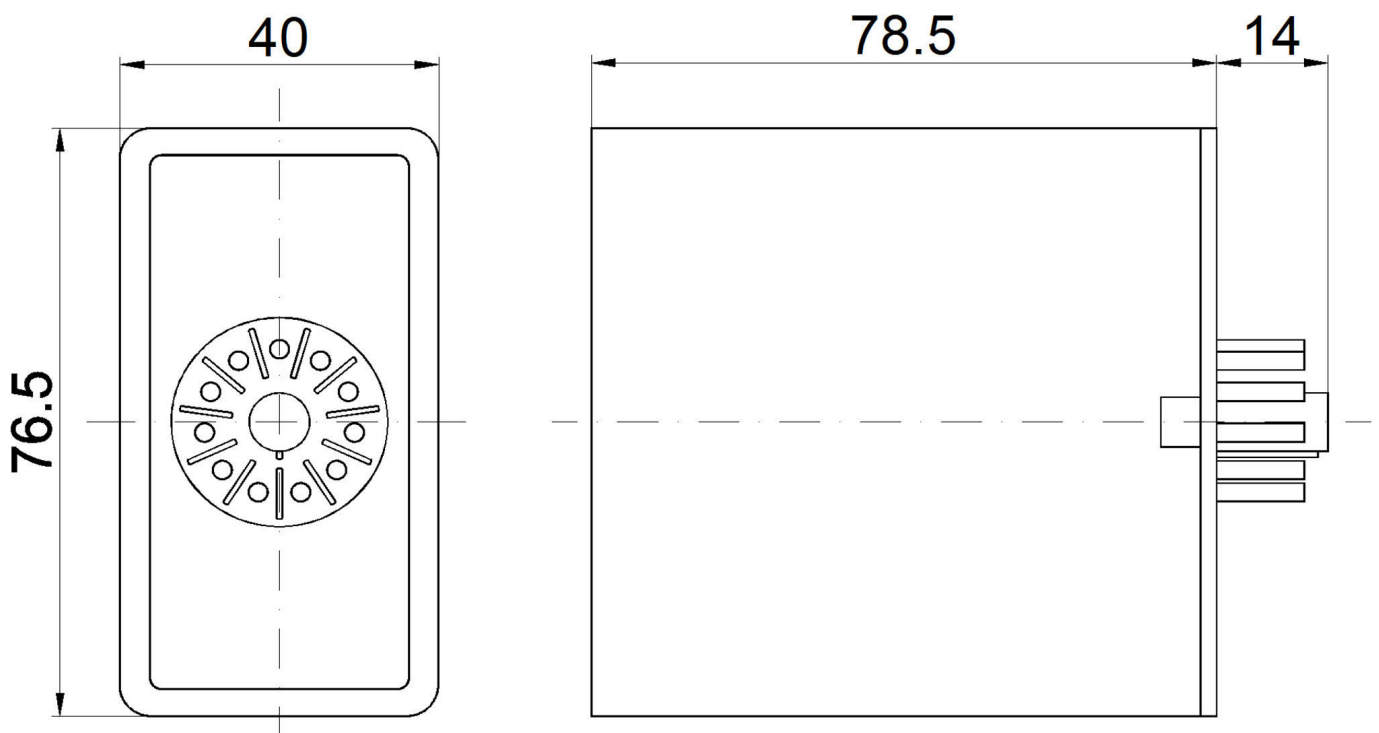
Další

Skupina produktů IPF	101 Vysoce výkonné světelné závory a zesilovače
Rozměry balení	120 x 83 x 47 mm
Hrubá váha	150 g
Číslo zboží	85365019
WEEE číslo	40951076
V souladu s REACH	Ano
V souladu s RoHS	Ano

Přípojka



Rozměrový výkres



Výňatek z programu příslušenství

OS106001



Vysílač fotoelektrického senzoru s vysokým výkonem, Ø10mm 45dlouhý, normální výkon (40mW), 12°, připojení k zesilovači, koncovka kabelu 5m PVC, IP67, plast+plast

OS106003



Vysílač fotoelektrického senzoru s vysokým výkonem, Ø10mm 45dlouhý, normální výkon (40mW), 12°, připojení k zesilovači, koncovka kabelu 15m PVC, IP67, plast+plast

OE106001



Vysoce výkonný fotoelektrický přijímač, Ø10mm 45dlouhý, standardní provedení, připojení k zesilovači, kabelová koncovka 2-pin 5m PVC, IP67, plast+plast

OE106003



Vysoce výkonný přijímač fotoelektrického senzoru, Ø10mm 45dlouhý, standardní provedení, připojení k zesilovači, 2pólový kabel 15m PVC, IP67, plast+plast

AV000004



Příslušenství, Reléová patice, Zásuvky, 27x67x38mm, 250V, Připojka šroubení 11pólový, IP20, Plast, Montážní lišta 35 mm

AV000042



Příslušenství pro spínací relé, Opasek, Ocel

Další příslušenství najdete na našich domovských stránkách



Montáž

Montáž / instalaci smí provádět pouze kvalifikovaný elektrikář!



Likvidace

Číslo WEEE podle § 6 odst. 3 ElektroG: 40951076

Bezpečnostní pokyny

/ Před uvedením do provozu prosím zkontrolujte, zda byly dodrženy veškeré bezpečnostní pokyny, které jsou případně uvedené v dokumentaci výrobku.

/ Nikdy nepoužívejte tato zařízení v aplikacích, kde bezpečnost osob závisí na jejich funkčnosti.