

OV580980

Hochleistungs-Lichtschraken • Verstärker

Hochleistungslichtschraken Verstärker, 76x78x40mm, 24V, Wechsler (NO/NC), Steckanschluss 11polig, IP40, Kunststoff



Der Artikel OV580980 ist ein einkanaliger Verstärker für eine Lichtschraken aus der Untergruppe "Verstärker". Als Teil der Obergruppe "Hochleistungs-Lichtschraken" zeichnet sich dieser Verstärker durch eine Reichweite von bis zu 70000mm aus. Er gehört zu einem System, das aus einem Sender, einem Empfänger und einem Verstärker besteht. Diese Hochleistungs-Lichtschraken sind extrem schmutzunempfindlich und haben eine hohe Durchdringungskraft bei starker Verschmutzung, was sie ideal für Industriebereiche wie Holz- und Papierindustrie, Fahrzeugwaschanlagen, Lebensmittelindustrie und mehr macht. Die einfache Montage und Handhabung betonen die hohe Anwenderfreundlichkeit dieses Verstärkers.

Elektrische Eigenschaften

Anzahl der Kanäle	1
Anzahl der Wechsler	1
Anzahl der Schaltausgänge	1
Anzeige	LED-Anzeige
Ausführung der Schaltfunktion	Wechsler (NO/NC)
Ausführung des elektrischen Anschlusses	Steckanschluss
Ausführung des Schaltausgangs	Relaiskontakt
Bemessungsschaltstrom	5000 mA
Eingangsspannungs-Toleranz	20 %
Einstellverfahren	Potentiometer
Leerlaufstrom	83 mA
Leistungsaufnahme	2 VA
Polzahl	11
Schaltabstand	0 - 70000 mm
Schaltfrequenz	18 Hz
Schaltleistung	120 VA
Schaltspannung	24 V
Schaltspannung AC	230 V
Schaltspannung DC	24 V
Betriebsspannung (DC)	19,2 - 28,8 V

Mechanische Eigenschaften

Bauform	Quader
Breite	40 mm
Höhe	76,5 mm
Länge	78,5 mm
Montageart	Relaissockel
Schutzart (IP)	IP40
Werkstoff des Gehäuses	Kunststoff
Umgebungstemperatur	-25 - 50 °C

Optische Eigenschaften

Reichweite (Sender erhöhte Leistung, Empfänger Kurzbaufom)	30
Reichweite (Sender erhöhte Leistung, Empfänger Normalbaufom)	35
Reichweite (Sender maximale Leistung, Empfänger Kurzbaufom)	50
Reichweite (Sender maximale Leistung, Empfänger Normalbaufom)	70
Reichweite (Sender normale Leistung, Empfänger Kurzbaufom)	20
Reichweite (Sender normale Leistung, Empfänger Normalbaufom)	25

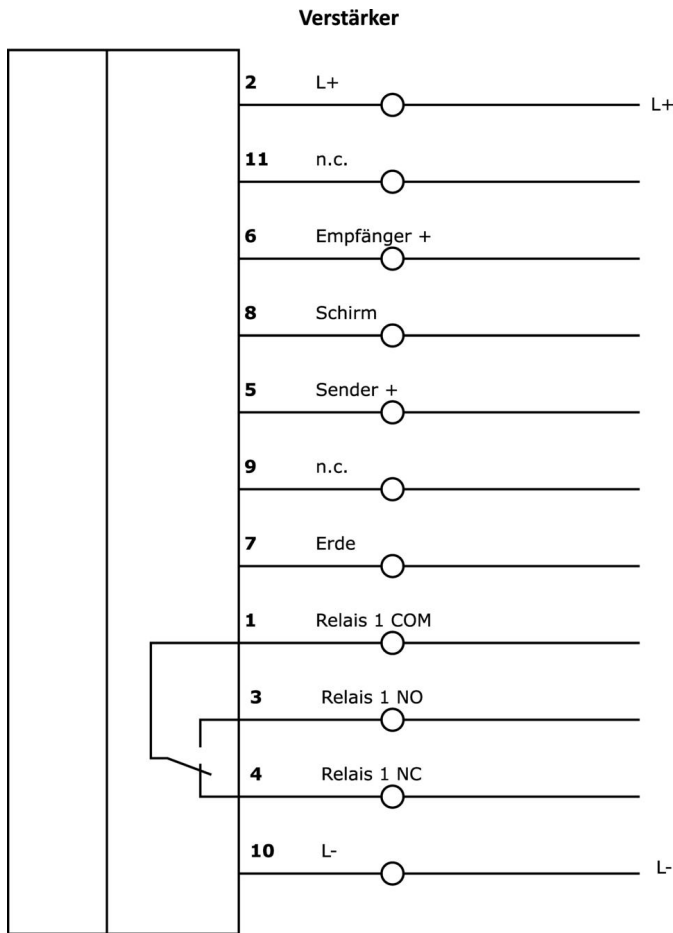
Klassifizierung

ETIM 8	EC001485 Trennschaltverstärker
--------	--------------------------------

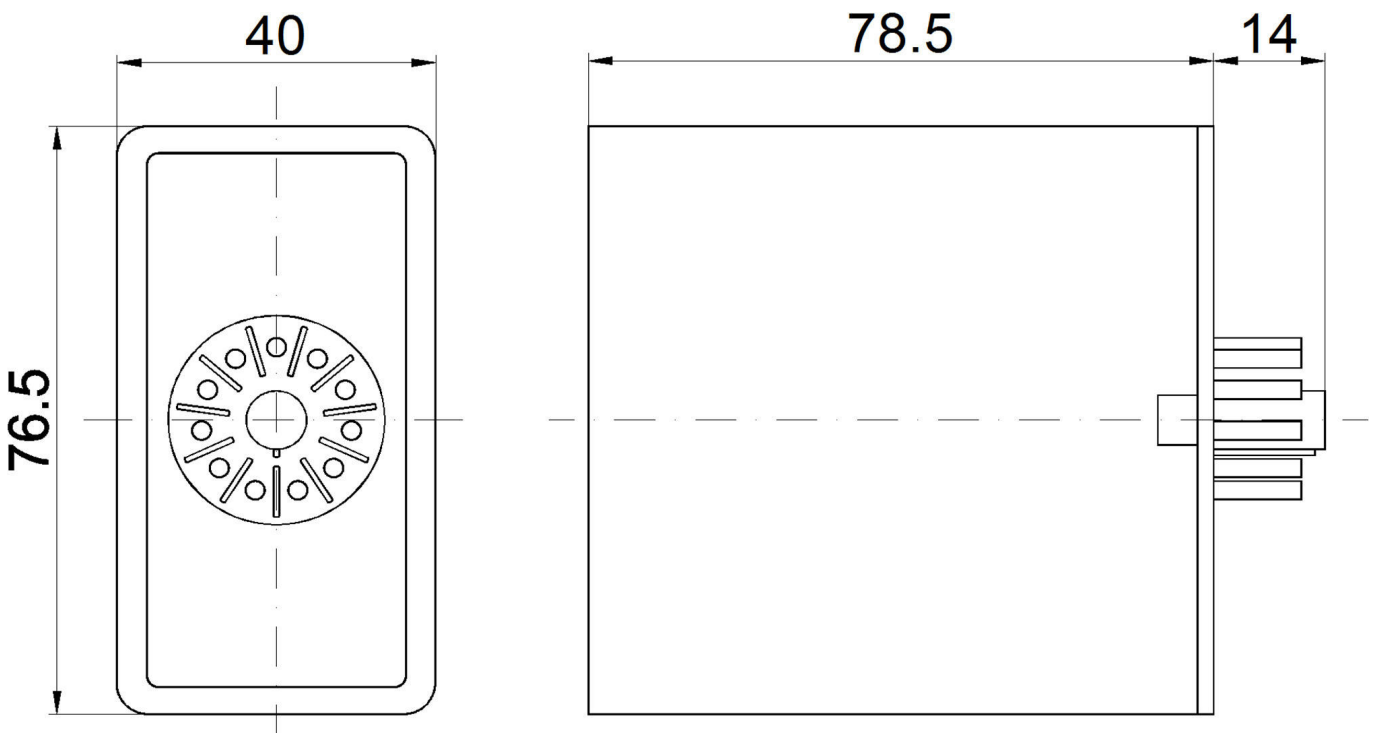
Weiteres

IPF Produktgruppe	101 Hochleistungslichtschranken und Verstärker
Verpackungsmaße	120 x 83 x 47 mm
Bruttogewicht	150 g
Zolltarifnummer	85365019
WEEE-Nummer	40951076
REACH-konform	Ja
RoHS konform	Ja

Anschlussbild



Massbild



Auszug Zubehörprogramm

OS106001



Hochleistungslichtschanke
Sender, Ø10mm 45lang, Normale
Leistung (40mW), 12°, Anschluss
an Verstärker, Kabel 5m PVC, IP67,
Kunststoff+Kunststoff

OS106003



Hochleistungslichtschanke
Sender, Ø10mm 45lang, Normale
Leistung (40mW), 12°, Anschluss
an Verstärker, Kabel 15m PVC,
IP67, Kunststoff+Kunststoff

OE106001



Hochleistungslichtschanke
Empfänger, Ø10mm 45lang,
Normalbauform, Anschluss an
Verstärker, Kabel 2polig 5m PVC,
IP67, Kunststoff+Kunststoff

OE106003



Hochleistungslichtschanke
Empfänger, Ø10mm 45lang,
Normalbauform, Anschluss an
Verstärker, Kabel 2polig 15m PVC,
IP67, Kunststoff+Kunststoff

AV000004



Zubehör, Relaissockel,
Stecksocket, 27x67x38mm, 250V,
Schraubanschluss 11polig, IP20,
Kunststoff, Hutschiene 35 mm

AV000042



Zubehör für Schaltrelais,
Federbügel, Stahl

Weiteres Zubehör finden Sie auf unserer Homepage



Einbau

Einbau / Installation darf nur durch eine
Elektrofachkraft erfolgen!



Entsorgung

WEEE-Nummer gemäß § 6 Abs. 3 ElektroG:
40951076

Sicherheitshinweise

/ Bitte vergewissern Sie sich vor Inbetriebnahme, dass alle ggf. in der Produktdokumentation aufgeführten Sicherheitshinweise beachtet wurden.

/ Bei direkter Auswirkung auf die Personensicherheit ist die Anwendung dieser Produkte untersagt.