

OV580980

Barrières lumineuses haute performance • Amplificateur

Amplificateur de barrière photoélectrique haute performance, 76x78x40mm, 24V, contact inverseur (NO/NC), connecteur 11 pôles, IP40, plastique



L'article OV580980 est un amplificateur à un canal pour une barrière lumineuse du sous-groupe "Amplificateurs". Faisant partie du groupe supérieur "Barrières lumineuses haute performance", cet amplificateur se distingue par une portée allant jusqu'à 70000mm. Il fait partie d'un système composé d'un émetteur, d'un récepteur et d'un amplificateur. Ces barrières lumineuses haute performance sont extrêmement résistantes à l'encrassement et ont un pouvoir de pénétration élevé en cas de fort encrassement, ce qui les rend idéales pour les secteurs industriels tels que l'industrie du bois et du papier, les installations de lavage de véhicules, l'industrie alimentaire et bien plus encore. La facilité de montage et d'utilisation souligne la grande convivialité de cet amplificateur.

Caractéristiques électriques

Nombre de canaux	1
Nombre de contacts en tant que changeur	1
Nombre de sorties de commutation	1
Annonce	Indicateur LED
Exécution de la fonction de commutation	Inverseur (NO/NC)
Exécution du raccordement électrique	Connecteur
Version de la sortie de commutation	Contact de relais
Courant de coupure assigné	5000 mA
Tolérance de la tension d'entrée	20 %
Procédure de réglage	Potentiomètre
Courant à vide	83 mA
Puissance absorbée	2 VA
Nombre de pôles	11
Distance de commutation	0 - 70000 mm
Fréquence de commutation	18 Hz
Puissance de commutation	120 VA
Tension de commutation	24 V
Tension de commutation AC	230 V
Tension de commutation DC	24 V
Tension de fonctionnement (DC)	19,2 - 28,8 V

Propriétés mécaniques

Forme de construction	Parallélépipède rectangle
Largeur	40 mm
Hauteur	76,5 mm
Longueur	78,5 mm
Type de montage	Socle de relais
Indice de protection (IP)	IP40
Matériau du boîtier	Plastique
Température ambiante	-25 - 50 °C

Propriétés optiques

Portée (émetteur de puissance accrue, récepteur de forme courte)	30
Portée (émetteur à puissance accrue, récepteur de forme normale)	35
Portée (émetteur de puissance maximale, récepteur de forme courte)	50
Portée (émetteur de puissance maximale, récepteur de forme normale)	70
Portée (émetteur de puissance normale, récepteur de forme courte)	20
Portée (émetteur de puissance normale, récepteur de forme normale)	25

Classification

ETIM 8	EC001485 Amplificateur séparateur
--------	-----------------------------------

Autre

Groupe de produits IPF	101 Barrières lumineuses et amplificateurs haute performance
Dimensions de l'emballage	120 x 83 x 47 mm
Poids brut	150 g
Numéro de tarif douanier	85365019
Numéro WEEE	40951076
Conforme à REACH	Oui
Conforme à la directive RoHS	Oui

Schéma de connexion

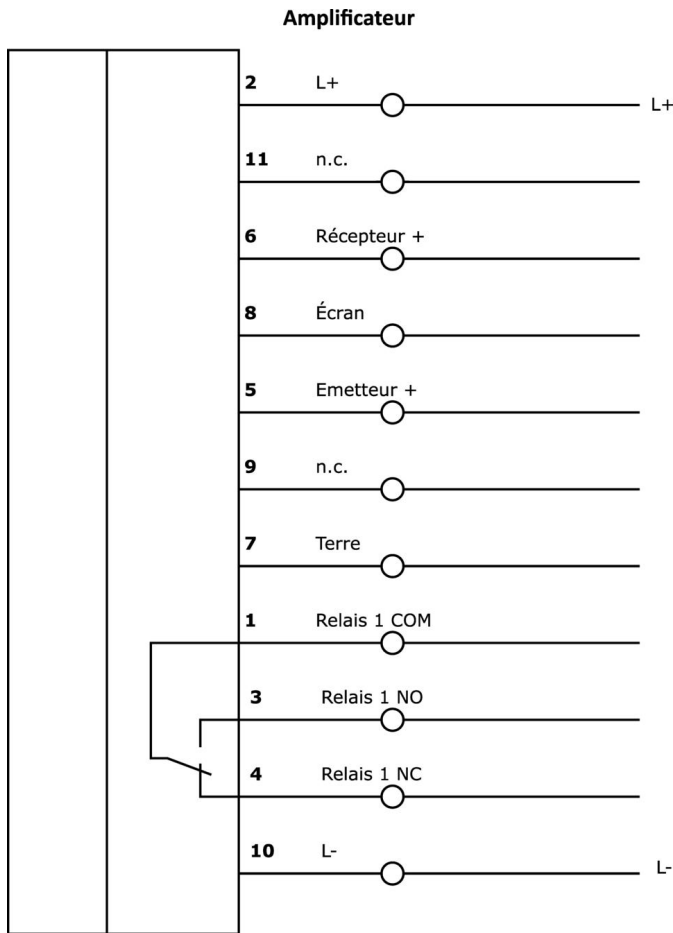
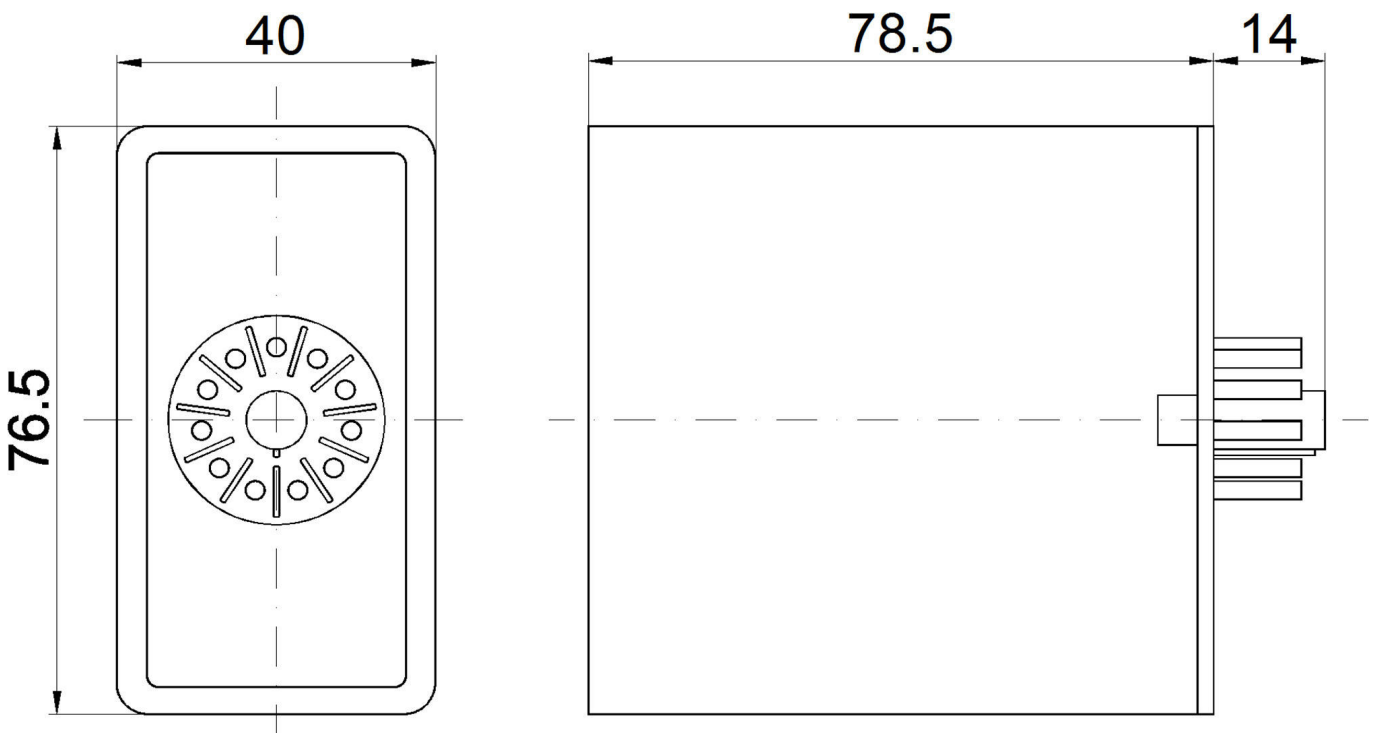


Schéma d'encombrement



Extrait de la gamme d'accessoires**OS106001**

Barrière lumineuse haute performance Émetteur, Ø10mm
45long, puissance normale (40mW), 12°, connexion à un amplificateur, câble 5m PVC, IP67, plastique+plastique

OS106003

Barrière lumineuse haute performance Émetteur, Ø10mm
45long, puissance normale (40mW), 12°, connexion à un amplificateur, câble 15m PVC, IP67, plastique+plastique

OE106001

Barrière lumineuse haute performance Récepteur, Ø10mm
45long, forme normale, connexion à un amplificateur, câble 2 pôles 5m PVC, IP67, plastique+plastique

OE106003

Barrière lumineuse haute performance Récepteur, Ø10mm
45long, forme normale, connexion à un amplificateur, câble bipolaire 15m PVC, IP67, plastique+plastique

AV000004

Accessoires, socle de relais, socle enfichable, 27x67x38mm, 250V, connexion vissée 11 pôles, IP20, plastique, rail 35 mm

AV000042

Accessoires pour relais de commutation, étrier à ressort, acier

Vous trouverez d'autres accessoires sur notre site Internet

**Montage**

Le montage / l'installation ne doit être effectué que par un électricien spécialisé !

**Élimination**

Numéro WEEE selon § 6 alinéa 3 ElektroG : 40951076

Consignes de sécurité

/ Avant la mise en service, veuillez vous assurer que toutes les consignes de sécurité figurant éventuellement dans la documentation du produit ont été respectées.

/ En cas d'impact direct sur la sécurité des personnes, l'utilisation de ces produits est interdite.