

## OV580980

### Sensori fotoelettrici ad alte prestazioni • Amplificatore

Amplificatore con interruttore fotoelettrico ad alta potenza, 76x78x40mm, 24V, contatto in scambio (NO/NC), connessione a innesto a 11 pin, IP40, plastica



L'articolo OV580980 è un amplificatore monocanale per un sensore fotoelettrico del sottogruppo "Amplificatori". Facente parte del supergruppo "Sensori fotoelettrici ad alte prestazioni", questo amplificatore è caratterizzato da una portata fino a 70000 mm. Fa parte di un sistema composto da un trasmettitore, un ricevitore e un amplificatore. Questi sensori fotoelettrici ad alte prestazioni sono estremamente insensibili allo sporco e hanno un elevato potere di penetrazione in aree fortemente sporche, il che li rende ideali per settori industriali come l'industria del legno e della carta, i sistemi di lavaggio dei veicoli, l'industria alimentare e altri ancora. La semplicità di montaggio e di gestione sottolinea l'elevata facilità d'uso di questo amplificatore.

#### Proprietà elettriche

Numero di canali	1
Numero di contatti come cambiatore	1
Numero di uscite di commutazione	1
Display	Display a LED
Esecuzione della funzione di commutazione	Contatto di commutazione (NO/NC)
Progettazione del collegamento elettrico	Collegamento a spina
Progettazione dell'uscita di commutazione	Contatto relè
Corrente di commutazione nominale	5000 mA
Tolleranza della tensione d'ingresso	20 %
Procedura di impostazione	Potenziometro
Corrente a vuoto	83 mA
Consumo di energia	2 VA
Numero di pali	11
Distanza di commutazione	0 - 70000 mm
Frequenza di commutazione	18 Hz
Capacità di commutazione	120 VA
Tensione di commutazione	24 V
Tensione di commutazione AC	230 V
Tensione di commutazione DC	24 V
Tensione di esercizio (CC)	19,2 - 28,8 V

**Proprietà meccaniche**

Design	Cuboide
Larghezza	40 mm
Altezza	76,5 mm
Lunghezza	78,5 mm
Tipo di montaggio	Base a relè
Classe di protezione (IP)	IP40
Materiale dell'alloggiamento	Plastica
Temperatura ambiente	-25 - 50 °C

**Proprietà ottiche**

Portata (potenza del trasmettitore aumentata, design corto del ricevitore)	30
Portata (trasmettitore con potenza maggiorata, ricevitore con design standard)	35
Portata (potenza massima del trasmettitore, design corto del ricevitore)	50
Portata (potenza massima del trasmettitore, design standard del ricevitore)	70
Portata (trasmettitore a potenza normale, ricevitore in versione corta)	20
Portata (potenza normale del trasmettitore, design standard del ricevitore)	25

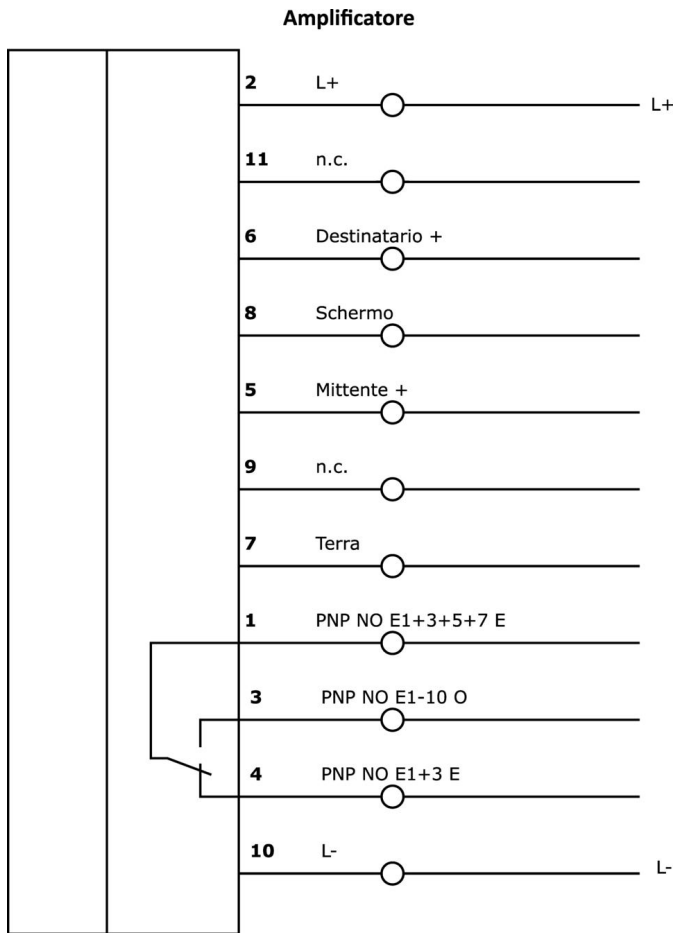
**Classificazione**

ETIM 8	EC001485 Amplificatore di commutazione di isolamento
--------	--

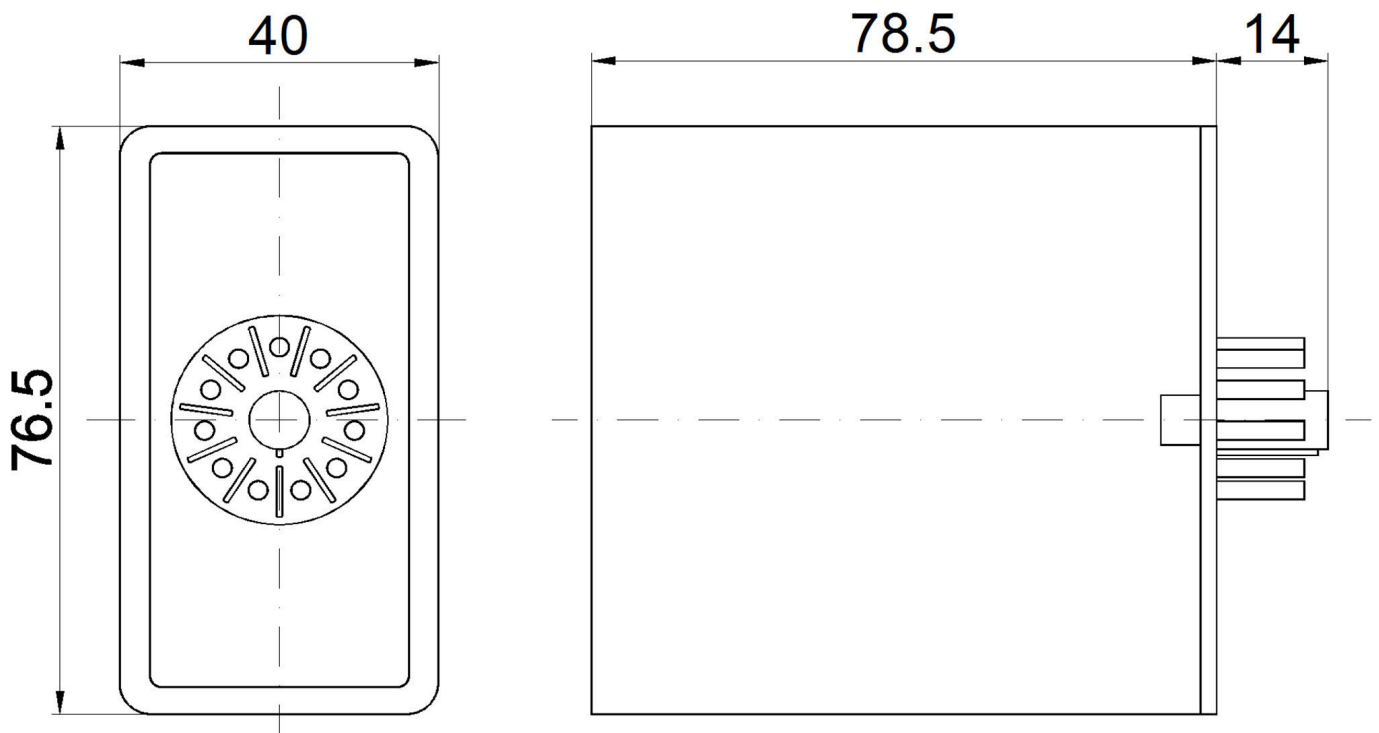
**Ulteriori informazioni**

Gruppo di prodotti IPF	101 Barriere e amplificatori di luce ad alte prestazioni
Dimensioni dell'imballaggio	120 x 83 x 47 mm
Peso lordo	150 g
Numero di tariffa doganale	85365019
Numero WEEE	40951076
Conforme a REACH	Sì
Conforme alla direttiva RoHS	Sì

**Schema di collegamento**



**Disegno quotato**



**Estratto del programma di accessori****OS106001**

Trasmettitore con sensore fotoelettrico ad alta potenza, Ø10mm 45long, uscita normale (40mW), 12°, collegamento all'amplificatore, cavo 5m PVC, IP67, plastica+plastica

**OS106003**

Trasmettitore con sensore fotoelettrico ad alta potenza, Ø10mm 45long, uscita normale (40mW), 12°, collegamento all'amplificatore, cavo 15m PVC, IP67, plastica+plastica

**OE106001**

Ricevitore con sensore fotoelettrico ad alte prestazioni, Ø10mm 45lungo, design standard, collegamento all'amplificatore, cavo a 2 poli 5m PVC, IP67, plastica+plastica

**OE106003**

Ricevitore con sensore fotoelettrico ad alte prestazioni, Ø10mm 45lungo, design standard, collegamento all'amplificatore, cavo a 2 poli 15m PVC, IP67, plastica+plastica

**AV000004**

Accessori, base relè, base a innesto, 27x67x38mm, 250V, connessione a vite 11-pin, IP20, plastica, guida top-hat 35 mm

**AV000042**

Accessori per relè di commutazione, clip a molla, acciaio

Ulteriori accessori sono disponibili sulla nostra homepage

**Installazione**

L'installazione deve essere eseguita esclusivamente da un elettricista qualificato!

**Smaltimento dei rifiuti**

Numero RAEE secondo § 6 par. 3 ElektroG: 40951076

**Istruzioni di sicurezza**

/ Prima della messa in funzione, accertarsi che siano state rispettate tutte le indicazioni di sicurezza contenute nella documentazione del prodotto.

/ L'uso di questi prodotti è vietato se ha un impatto diretto sulla sicurezza personale.