

OV584900

Světelné závory s vysokým výkonem • Zesilovače

Vysoce výkonný fotoelektrický sensorový zesilovač, 76x78x40mm, 230V AC, přepínací kontakt PNP/NPN (NO/NC), 11kolíkový konektor, IP40, plastový



Výrobek OV584900 je jednonábový zesilovač pro světelnou závory z podskupiny "Zesilovače", která patří do nadskupiny "Výkonné světelné závory". Zesilovač OV584900 zpracovává informace, které dostává z přijímače, aby podle nich reguloval výkon vysílače. S dosahem až 70000 mm je vhodný zejména pro aplikace, kde běžné systémy narážejí na své limity. Díky vysoké odolnosti proti znečištění a robustnosti je ideální pro oblasti, jako je dřevařský a papírenský průmysl, mycí systémy vozidel, kontrola sypkých materiálů, výtahy, ovládání venkovních bran a potravinářský průmysl. Díky jednoduché instalaci a manipulaci je zesilovač OV584900 mimořádně uživatelsky přívětivý.

Elektrické vlastnosti

Počet nutných přednastavení	2
Počet kanálů	1
Počet kontaktů jako přepínacích kontaktů	1
Počet spínacích výstupů	1
Zobrazení	LED displej
Provedení spínací funkce	Výměník (NO/NC)
Provedení elektrické přípojky	Připojení konektoru
Provedení spínacího výstupu	PNP/NPN
Jmenovitý spínací proud	5000 mA
Tolerance vstupního napětí	10 %
Postup nastavení	Potenciometry
Proud naprázdno	18 mA
Příkon	4,2 VA
Počet pinů	11
Snímací rozsah	0 - 70000 mm
Frekvence spínání	30 Hz
Spínací výkon	120 VA
Spínací napětí	230 V
Spínací napětí AC	230 V
Spínací napětí DC	24 V
Provozní napětí (AC 50 Hz)	207 - 253 V

Mechanické vlastnosti

Design	Kvádr
Šířka	40 mm
Výška	76,5 mm
Délka	78,5 mm
Druh montáže	Základna relé
Druh krytí (IP)	IP40
Materiál krytu	Plast
Okolní teplota	-25 - 50 °C

Optické vlastnosti

Dosah (vysílač zvýšený výkon, přijímač zkrácená konstrukce)	30
Dosah (vysílač zvýšený výkon, přijímač normální konstrukce)	35
Dosah (vysílač maximální výkon, přijímač zkrácená konstrukce)	50
Dosah (vysílač maximální výkon, přijímač normální konstrukce)	70
Dosah (vysílač normální výkon, přijímač zkrácená konstrukce)	20
Dosah (vysílač normální výkon, přijímač normální konstrukce)	25

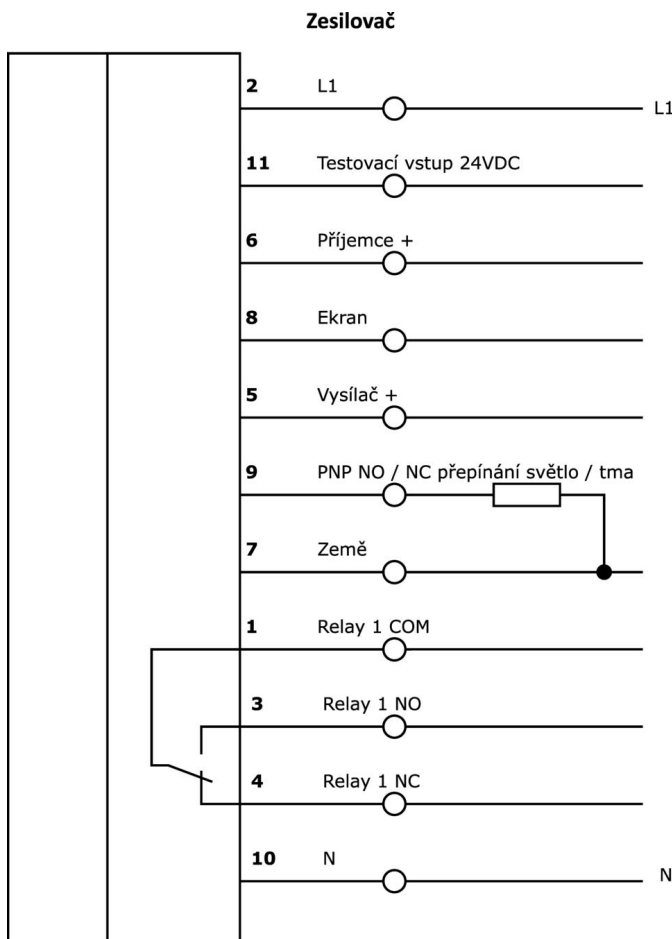
Klasifikace

ETIM 8	EC001485 Izolační spínací zesilovač
--------	-------------------------------------

Další

Skupina produktů IPF	101 Vysoce výkonné světelné závory a zesilovače
Rozměry balení	120 x 83 x 47 mm
Hrubá váha	250 g
Číslo zboží	85365080
WEEE číslo	40951076
V souladu s REACH	Ano
V souladu s RoHS	Ano

Přípojka



Výňatek z programu příslušenství

OS106001



Vysílač fotoelektrického senzoru s vysokým výkonem, Ø10mm 45dlouhý, normální výkon (40mW), 12°, připojení k zesilovači, koncovka kabelu 5m PVC, IP67, plast+plast

OS106003



Vysílač fotoelektrického senzoru s vysokým výkonem, Ø10mm 45dlouhý, normální výkon (40mW), 12°, připojení k zesilovači, koncovka kabelu 15m PVC, IP67, plast+plast

OE106001



Vysoce výkonný fotoelektrický přijímač, Ø10mm 45dlouhý, standardní provedení, připojení k zesilovači, kabelová koncovka 2-pin 5m PVC, IP67, plast+plast

OE106003



Vysoce výkonný přijímač fotoelektrického senzoru, Ø10mm 45dlouhý, standardní provedení, připojení k zesilovači, 2pólový kabel 15m PVC, IP67, plast+plast

AV000004



Příslušenství, Reléová patice, Zásuvky, 27x67x38mm, 250V, Přípojka šroubení 11pólový, IP20, Plast, Montážní lišta 35 mm

AV000042



Příslušenství pro spínací relé, Opasek, Ocel

Další příslušenství najdete na našich domovských stránkách



Montáž

Montáž / instalaci smí provádět pouze kvalifikovaný elektrikář!



Likvidace

Číslo WEEE podle § 6 odst. 3 ElektroG: 40951076

Bezpečnostní pokyny

- / Před uvedením do provozu prosím zkontrolujte, zda byly dodrženy veškeré bezpečnostní pokyny, které jsou případně uvedené v dokumentaci výrobku.
- / Nikdy nepoužívejte tato zařízení v aplikacích, kde bezpečnost osob závisí na jejich funkčnosti.