

OV584900

Hochleistungs-Lichtschranken • Verstärker

Hochleistungslichtschranke Verstärker, 76x78x40mm, 230V AC, PNP/NPN Wechsler (NO/NC), Steckanschluss 11polig, IP40, Kunststoff



Der Artikel OV584900 ist ein einkanaliger Verstärker für eine Lichtschranke aus der Untergruppe "Verstärker", die zur Obergruppe "Hochleistungs-Lichtschranken" gehört. Der Verstärker OV584900 verarbeitet die Informationen, die er vom Empfänger erhält, um die Leistung des Senders entsprechend zu regeln. Mit einer Reichweite von bis zu 70000mm eignet er sich besonders für Anwendungen, bei denen herkömmliche Systeme an ihre Grenzen stoßen. Durch seine hohe Schmutzunempfindlichkeit und Robustheit ist er ideal für Bereiche wie die Holz- und Papierindustrie, Fahrzeugwaschanlagen, Schüttgutkontrolle, Aufzüge, Torsteuerungen im Freien und die Lebensmittelindustrie geeignet. Die einfache Montage und Handhabung machen den Verstärker OV584900 besonders benutzerfreundlich.

Elektrische Eigenschaften

| | |
|---|------------------|
| Anzahl der einzustellenden Vorwahlen | 2 |
| Anzahl der Kanäle | 1 |
| Anzahl der Wechsler | 1 |
| Anzahl der Schaltausgänge | 1 |
| Anzeige | LED-Anzeige |
| Ausführung der Schaltfunktion | Wechsler (NO/NC) |
| Ausführung des elektrischen Anschlusses | Steckanschluss |
| Ausführung des Schaltausgangs | PNP/NPN |
| Bemessungsschaltstrom | 5000 mA |
| Eingangsspannungs-Toleranz | 10 % |
| Einstellverfahren | Potentiometer |
| Leerlaufstrom | 18 mA |
| Leistungsaufnahme | 4,2 VA |
| Polzahl | 11 |
| Schaltabstand | 0 - 70000 mm |
| Schaltfrequenz | 30 Hz |
| Schaltleistung | 120 VA |
| Schaltspannung | 230 V |
| Schaltspannung AC | 230 V |
| Schaltspannung DC | 24 V |
| Betriebsspannung (AC 50Hz) | 207 - 253 V |

Mechanische Eigenschaften

| | |
|------------------------|--------------|
| Bauform | Quader |
| Breite | 40 mm |
| Höhe | 76,5 mm |
| Länge | 78,5 mm |
| Montageart | Relaissockel |
| Schutzart (IP) | IP40 |
| Werkstoff des Gehäuses | Kunststoff |
| Umgebungstemperatur | -25 - 50 °C |

Optische Eigenschaften

| | |
|---|----|
| Reichweite (Sender erhöhte Leistung, Empfänger Kurzbaufom) | 30 |
| Reichweite (Sender erhöhte Leistung, Empfänger Normalbaufom) | 35 |
| Reichweite (Sender maximale Leistung, Empfänger Kurzbaufom) | 50 |
| Reichweite (Sender maximale Leistung, Empfänger Normalbaufom) | 70 |
| Reichweite (Sender normale Leistung, Empfänger Kurzbaufom) | 20 |
| Reichweite (Sender normale Leistung, Empfänger Normalbaufom) | 25 |

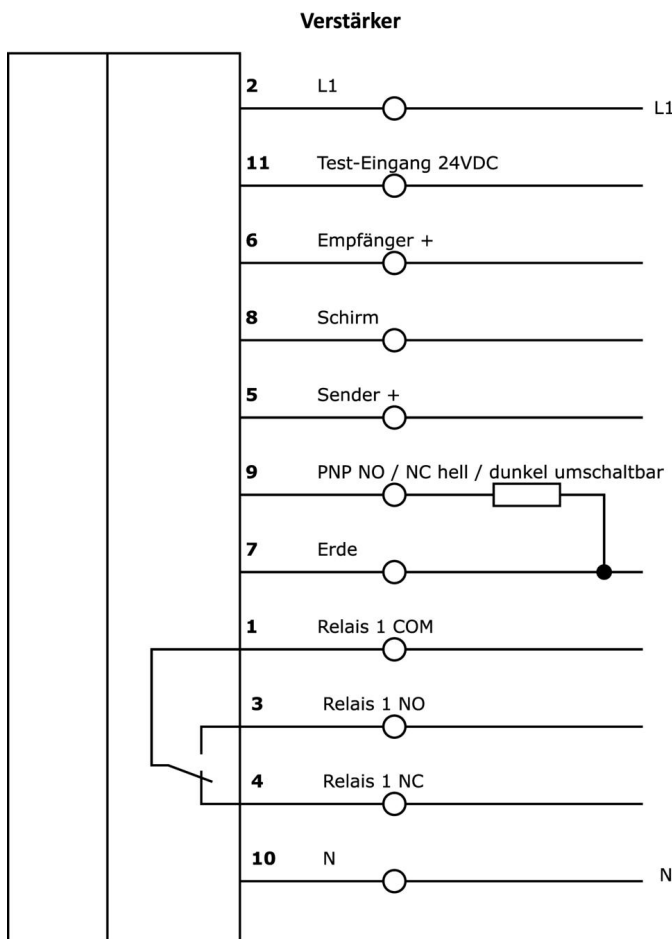
Klassifizierung

| | |
|--------|--------------------------------|
| ETIM 8 | EC001485 Trennschaltverstärker |
|--------|--------------------------------|

Weiteres

| | |
|-------------------|--|
| IPF Produktgruppe | 101 Hochleistungslichtschranken und Verstärker |
| Verpackungsmaße | 120 x 83 x 47 mm |
| Bruttogewicht | 250 g |
| Zolltarifnummer | 85365080 |
| WEEE-Nummer | 40951076 |
| REACH-konform | Ja |
| RoHS konform | Ja |

Anschlussbild



Auszug Zubehörprogramm

OS106001



Hochleistungslichtschranke
Sender, Ø10mm 45lang, Normale Leistung (40mW), 12°, Anschluss an Verstärker, Kabel 5m PVC, IP67, Kunststoff+Kunststoff

OS106003



Hochleistungslichtschranke
Sender, Ø10mm 45lang, Normale Leistung (40mW), 12°, Anschluss an Verstärker, Kabel 15m PVC, IP67, Kunststoff+Kunststoff

OE106001



Hochleistungslichtschranke
Empfänger, Ø10mm 45lang, Normalbauform, Anschluss an Verstärker, Kabel 2polig 5m PVC, IP67, Kunststoff+Kunststoff

OE106003



Hochleistungslichtschranke
Empfänger, Ø10mm 45lang, Normalbauform, Anschluss an Verstärker, Kabel 2polig 15m PVC, IP67, Kunststoff+Kunststoff

AV000004



Zubehör, Relaissocket,
Steckssocket, 27x67x38mm, 250V, Schraubanschluss 11polig, IP20, Kunststoff, Hutschiene 35 mm

AV000042



Zubehör für Schaltrelais,
Federbügel, Stahl

Weiteres Zubehör finden Sie auf unserer Homepage



Einbau

Einbau / Installation darf nur durch eine Elektrofachkraft erfolgen!



Entsorgung

WEEE-Nummer gemäß § 6 Abs. 3 ElektroG:
40951076

Sicherheitshinweise

- / Bitte vergewissern Sie sich vor Inbetriebnahme, dass alle ggf. in der Produktdokumentation aufgeführten Sicherheitshinweise beachtet wurden.
- / Bei direkter Auswirkung auf die Personensicherheit ist die Anwendung dieser Produkte untersagt.