

OV584900

Wysokowydajne czujniki fotoelektryczne • Wzmacniacz

Wysokowydajny wzmacniacz z czujnikiem fotoelektrycznym, 76x78x40 mm, 230 V AC, styk przełączny PNP/NPN (NO/NC), 11-stykowe złącze wtykowe, IP40, tworzywo sztuczne



Pozycja OV584900 to jednokanałowy wzmacniacz do czujnika fotoelektrycznego z podgrupy "Wzmacniacze", która należy do supergrupy "Wysokowydajne czujniki fotoelektryczne". Wzmacniacz OV584900 przetwarza informacje otrzymywane z odbiornika w celu odpowiedniej regulacji mocy nadajnika. Dzięki zasięgowi do 70000 mm nadaje się szczególnie do zastosowań, w których konwencjonalne systemy osiągają swoje granice. Jego wysoka odporność na zabrudzenia i wytrzymałość sprawiają, że idealnie nadaje się do takich obszarów, jak przemysł drzewny i papierniczy, systemy mycia pojazdów, kontrola materiałów sypkich, windy, systemy sterowania bramami zewnętrznymi i przemysł spożywczy. Prosta instalacja i obsługa sprawiają, że wzmacniacz OV584900 jest szczególnie przyjazny dla użytkownika.

Właściwości elektryczne

Liczba kodów wybierania do ustawienia	2
Liczba kanałów	1
Liczba kontaktów jako zmieniacz	1
Liczba wyjść przełączających	1
Wyświetlacz	Wyświetlacz LED
Wykonywanie funkcji przełączania	Styk przełączny (NO/NC)
Projekt połączenia elektrycznego	Połączenie wtykowe
Konstrukcja wyjścia przełączającego	PNP/NPN
Znamionowy prąd przełączania	5000 mA
Tolerancja napięcia wejściowego	10 %
Procedura ustawiania	Potencjometr
Prąd bez obciążenia	18 mA
Zużycie energii	4,2 VA
Liczba biegunów	11
Odległość przełączania	0 - 70000 mm
Częstotliwość przełączania	30 Hz
Zdolność przełączania	120 VA
Napięcie przełączania	230 V
Napięcie przełączania AC	230 V
Napięcie przełączania DC	24 V
Napięcie robocze (AC 50Hz)	207 - 253 V

Właściwości mechaniczne

Projekt	Prostopadłościan
Szerokość	40 mm
Wysokość	76,5 mm
Długość	78,5 mm
Typ montażu	Podstawa przekaźnika
Klasa ochrony (IP)	IP40
Materiał obudowy	Tworzywo sztuczne
Temperatura otoczenia	-25 - 50 °C

Właściwości optyczne

Zasięg (zwiększona moc nadajnika, krótka konstrukcja odbiornika)	30
Zasięg (zwiększona moc nadajnika, standardowa konstrukcja odbiornika)	35
Zasięg (maksymalna moc nadajnika, krótka konstrukcja odbiornika)	50
Zasięg (maksymalna moc nadajnika, standardowa konstrukcja odbiornika)	70
Zasięg (normalna moc nadajnika, krótka wersja odbiornika)	20
Zasięg (nadajnik o normalnej mocy, odbiornik o standardowej konstrukcji)	25

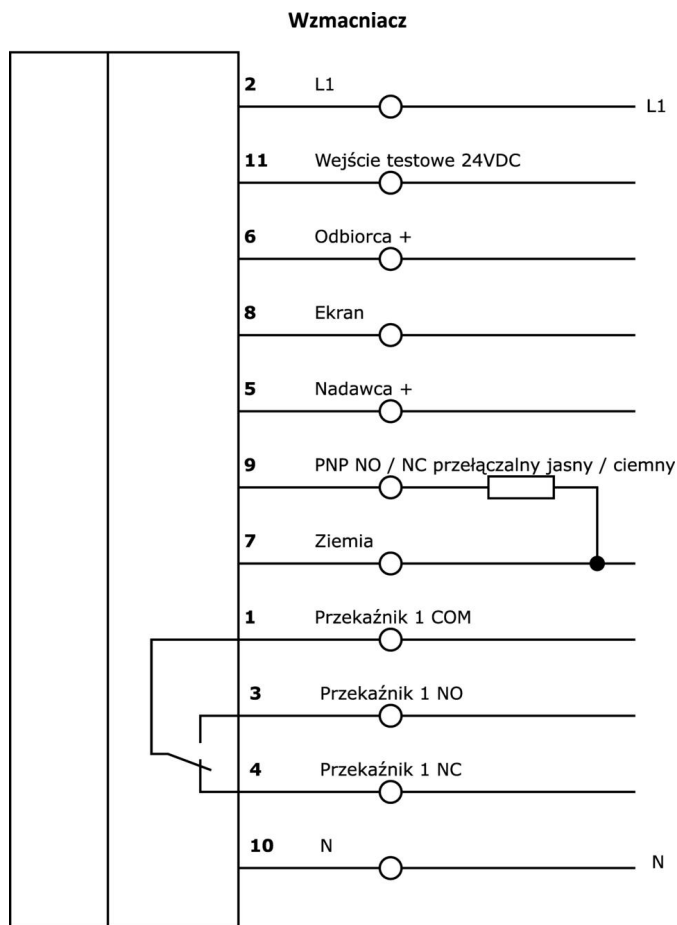
Klasyfikacja

ETIM 8	EC001485 Izolujący wzmacniacz przełączający
--------	---

Więcej informacji

Grupa produktów IPF	101 Wysokowydajne bariery świetlne i wzmacniacze
Wymiary opakowania	120 x 83 x 47 mm
Masa brutto	250 g
Numer taryfy celnej	85365080
Numer WEEE	40951076
Zgodność z REACH	Tak
Zgodność z dyrektywą RoHS	Tak

Schemat połączeń



Fragment programu akcesoriów

OS106001

Nadajnik czujnika fotoelektrycznego o dużej mocy, Ø10mm 45long, wyjście normalne (40mW), 12°, podłączenie do wzmacniacza, kabel 5m PVC, IP67, plastik+plastik

OS106003

Nadajnik czujnika fotoelektrycznego dużej mocy, Ø10mm 45long, wyjście normalne (40mW), 12°, podłączenie do wzmacniacza, kabel 15m PVC, IP67, plastik+plastik

OE106001

Wysokowydajny odbiornik czujnika fotoelektrycznego, Ø10mm 45long, standardowa konstrukcja, podłączenie do wzmacniacza, kabel 2-biegunowy 5m PVC, IP67, plastik+plastik

OE106003

Wysokowydajny odbiornik czujnika fotoelektrycznego, Ø10mm 45long, standardowa konstrukcja, podłączenie do wzmacniacza, kabel 2-biegunowy 15m PVC, IP67, tworzywo sztuczne + tworzywo sztuczne

AV000004

Akcesoria, podstawa przełącznika, podstawa wtykowa, 27x67x38 mm, 250 V, złącze śrubowe 11-stykowe, IP20, tworzywo sztuczne, szyna górna 35 mm

AV000042

Akcesoria do przełączników przelączających, zacisk sprężynowy, stal

Więcej akcesoriów można znaleźć na naszej stronie internetowej



Instalacja

Instalacja może być przeprowadzona wyłącznie przez wykwalifikowanego elektryka!



Usuwanie odpadów

Numer WEEE zgodnie z § 6 ust. 3 ElektroG: 40951076

Instrukcje bezpieczeństwa

- /** Przed uruchomieniem należy upewnić się, że przestrzegane są wszystkie instrukcje bezpieczeństwa zawarte w dokumentacji produktu.
- /** Korzystanie z tych produktów jest zabronione, jeśli mają one bezpośredni wpływ na bezpieczeństwo osobiste.