

## OV584900

### Barreiras de luz de elevado desempenho • Amplificador

Amplificador de sensor fotoelétrico de alto desempenho, 76x78x40mm, 230V AC, contacto de comutação PNP/NPN (NO/NC), ligação de encaixe de 11 pinos, IP40, plástico



O artigo OV584900 é um amplificador de canal único para um sensor fotoelétrico do subgrupo "Amplificadores", que pertence ao supergrupo "Sensores fotoelétricos de alta potência". O amplificador OV584900 processa a informação que recebe do recetor para regular a potência do transmissor em conformidade. Com um alcance de até 70000mm, é particularmente adequado para aplicações onde os sistemas convencionais atingem os seus limites. A sua elevada resistência à sujidade e robustez tornam-no ideal para áreas como a indústria da madeira e do papel, sistemas de lavagem de veículos, controlo de materiais a granel, elevadores, sistemas de controlo de portões exteriores e a indústria alimentar. A instalação e o manuseamento simples tornam o amplificador OV584900 particularmente fácil de utilizar.

#### Características eléctricas

Número de prefixos a definir	2
Número de canais	1
Número de contactos como alterador	1
Número de saídas de comutação	1
Ecrã	Ecrã LED
Execução da função de comutação	Contacto de comutação (NA/NF)
Concepção da ligação eléctrica	Ligação de encaixe
Versão de saída de comutação	PNP/NPN
Corrente nominal de comutação	5000 mA
Tolerância da tensão de entrada	10 %
Procedimento de definição	Potenciómetro
Corrente em vazio	18 mA
Consumo de energia	4,2 VA
Número de postes	11
Distância de comutação	0 - 70000 mm
Frequência de comutação	30 Hz
Capacidade de comutação	120 VA
Tensão de comutação	230 V
Tensão de comutação AC	230 V
Tensão de comutação DC	24 V
Tensão de funcionamento (AC 50Hz)	207 - 253 V

**Características mecânicas**

Tipo	Cubóide
Largo	40 mm
Altura	76,5 mm
Comprimento	78,5 mm
Tipo de montagem	Base de relé
Classe de protecção (IP)	IP40
Material do invólucro	Plástico
Temperatura ambiente	-25 - 50 °C

**Características ópticas**

Alcance (potência aumentada do emissor, versão curta do receptor)	30
Alcance (potência aumentada do emissor, concepção standard do receptor)	35
Alcance (potência máxima do emissor, versão curta do receptor)	50
Alcance (potência máxima do emissor, design padrão do receptor)	70
Alcance (potência normal do emissor, forma curta do receptor)	20
Alcance (potência normal do emissor, concepção normal do receptor)	25

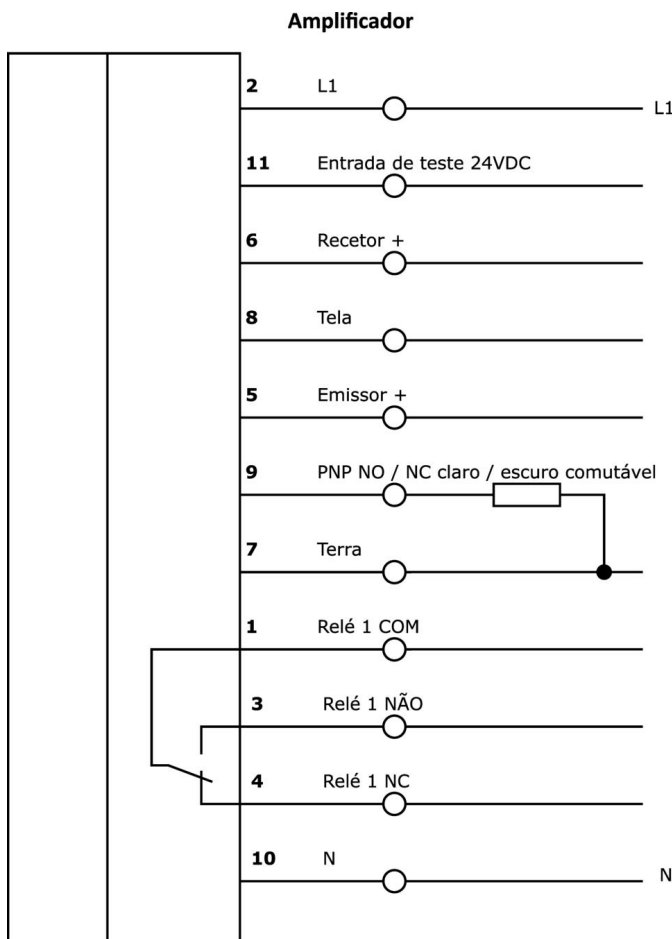
**Classificação**

ETIM 8	EC001485 Amplificador de isolamento
--------	-------------------------------------

**Mais**

Grupo de produtos IPF	101 sensores e amplificadores de feixe contínuo de elevado desempenho
dimensões da embalagem	120 x 83 x 47 mm
Peso bruto	250 g
Número da pauta aduaneira	85365080
Número WEEE	40951076
Em conformidade com o REACH	Sim
Conformidade com RoHS	Sim

**Ligação**



**Programa de acessórios de extracção**

**OS106001**



Transmissor de sensor fotoelétrico de alta potência, Ø10mm 45long, saída normal (40mW), 12°, ligação ao amplificador, cabo 5m PVC, IP67, plástico+plástico

**OS106003**



Transmissor de sensor fotoelétrico de alta potência, Ø10mm 45long, saída normal (40mW), 12°, ligação ao amplificador, cabo 15m PVC, IP67, plástico+plástico

**OE106001**



Recetor de sensor fotoelétrico de alto desempenho, Ø10mm 45long, design padrão, ligação ao amplificador, cabo 2 pólos 5m PVC, IP67, plástico+plástico

**OE106003**



Recetor de sensor fotoelétrico de alto desempenho, Ø10mm 45long, design padrão, ligação ao amplificador, cabo 2 pólos 15m PVC, IP67, plástico+plástico

**AV000004**



acessórios, Tomada para relé, Tomada de extremidade de encaixe, 27x67x38mm, 250V, Conexão a parafuso 11pin, IP20, Plástico, Trilho DIN (trilho superior) 35 mm

**AV000042**



Accessórios para relés de comutação, Clip de mola, Aço

Pode encontrar mais acessórios na nossa página inicial



**Instalação**

A montagem / instalação só pode ser efectuada por um electricista qualificado!



**Eliminação**

Número WEEE de acordo com § 6 para. 3 ElektroG: 40951076

---

**Avisos de segurança**

- /** Antes da primeira utilização, certifique-se de que segue todas as instruções de segurança que possam ser fornecidas nas informações sobre o produto.
- /** Nunca utilize estes dispositivos em aplicações em que a segurança de uma pessoa dependa da sua funcionalidade.