

OV584901

Světelné závory s vysokým výkonem • Zesilovače

Vysoce výkonný fotoelektrický sensorový zesilovač, 76x78x40mm, 115V AC, přepínací kontakt PNP/NPN (NO/NC), 11kolíkový konektor, IP40, plastový



Výrobek s číslem "OV584901" je jednobáňový zesilovač pro světelnou závoru. Zesilovač patří do podskupiny "zesilovače", která je součástí nadskupiny "výkonné světelné závory". Vysoce výkonné světelné závory byly speciálně vyvinuty pro aplikace, kde běžné světelné závory narážejí na své limity. Vyznačují se extrémní necitlivostí na nečistoty a velkým dosahem, což je předurčuje pro náročné aplikace.

Zesilovač OV584901 zpracovává informace přijaté z přijímače a podle nich reguluje výkon vysílače. Zesilovač se snadno instaluje a obsluhuje, což zvyšuje uživatelskou přívětivost. Dosah zesilovače OV584901 je až 60 m a zajišťuje vysokou průchodnost i při silném znečištění. Je obzvláště vhodný pro použití v oblastech, jako je dřevařský a papírenský průmysl, myčky vozidel, potravinářský průmysl a další náročná prostředí.

Celkově zesilovač OV584901 nabízí spolehlivý výkon a je důležitou součástí vysoce výkonných systémů světelných závor v různých průmyslových odvětvích.

Elektrické vlastnosti

Počet nutných přednastavení	2
Počet kanálů	1
Počet kontaktů jako přepínacích kontaktů	1
Počet spínacích výstupů	1
Zobrazení	LED displej
Provedení spínací funkce	Výměník (NO/NC)
Provedení elektrické přípojky	Připojení konektoru
Provedení spínacího výstupu	PNP/NPN
Jmenovitý spínací proud	5000 mA
Tolerance vstupního napětí	10 %
Postup nastavení	Potenciometry
Proud naprázdno	26 mA
Příkon	5 VA
Počet pinů	11
Frekvence spínání	18 Hz
Spínací napětí	115 V
Spínací napětí AC	230 V
Spínací napětí DC	24 V
Provozní napětí (AC 50 Hz)	103,5 - 126,5 V

Mechanické vlastnosti

Design	Kvádr
Šířka	40 mm
Výška	76,5 mm
Délka	78,5 mm
Druh montáže	Základna relé
Druh krytí (IP)	IP40
Materiál krytu	Plast
Okolní teplota	-25 - 60 °C

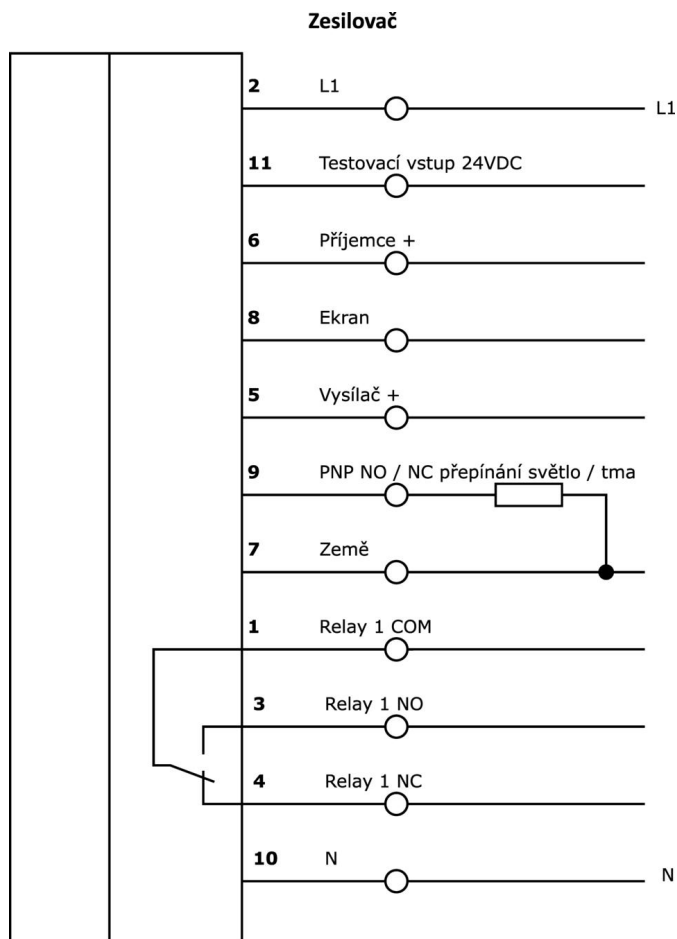
Klasifikace

ETIM 8	EC001485 Izolační spínací zesilovač
--------	-------------------------------------

Další

Skupina produktů IPF	101 Vysoce výkonné světelné závory a zesilovače
Rozměry balení	120 x 80 x 45 mm
Hrubá váha	250 g
Číslo zboží	85365080
WEEE číslo	40951076
V souladu s REACH	Ano
V souladu s RoHS	Ano

Přípojka



Výňatek z programu příslušenství

AV000004



Příslušenství, Reléová patice, Zásuvky, 27x67x38mm, 250V, Přípojka šroubení 11pólový, IP20, Plast, Montážní lišta 35 mm

AV000042



Příslušenství pro spínací relé, Opasek, Ocel

OS106001



Vysílač fotoelektrického senzoru s vysokým výkonem, Ø10mm 45dlouhý, normální výkon (40mW), 12°, připojení k zesilovači, koncovka kabelu 5m PVC, IP67, plast+plast

OS106003



Vysílač fotoelektrického senzoru s vysokým výkonem, Ø10mm 45dlouhý, normální výkon (40mW), 12°, připojení k zesilovači, koncovka kabelu 15m PVC, IP67, plast+plast

OE106001



Vysoce výkonný fotoelektrický přijímač, Ø10mm 45dlouhý, standardní provedení, připojení k zesilovači, kabelová koncovka 2-pin 5m PVC, IP67, plast+plast

OE106003



Vysoce výkonný přijímač fotoelektrického senzoru, Ø10mm 45dlouhý, standardní provedení, připojení k zesilovači, 2pólový kabel 15m PVC, IP67, plast+plast

Další příslušenství najdete na našich domovských stránkách



Montáž

Montáž / instalaci smí provádět pouze kvalifikovaný elektrikář!



Likvidace

Číslo WEEE podle § 6 odst. 3 ElektroG: 40951076

Bezpečnostní pokyny

- / Před uvedením do provozu prosím zkontrolujte, zda byly dodrženy veškeré bezpečnostní pokyny, které jsou případně uvedené v dokumentaci výrobku.
- / Nikdy nepoužívejte tato zařízení v aplikacích, kde bezpečnost osob závisí na jejich funkčnosti.