

OV584901

Hochleistungs-Lichtschraken • Verstärker

Hochleistungslichtschrake Verstärker, 76x78x40mm, 115V AC, PNP/NPN Wechsler (NO/NC), Steckanschluss 11polig, IP40, Kunststoff



Der Artikel mit der Nummer "OV584901" ist ein einkanaliger Verstärker für eine Lichtschrake. Der Verstärker gehört zur Untergruppe "Verstärker", die Teil der Obergruppe "Hochleistungs-Lichtschraken" ist. Die Hochleistungs-Lichtschraken wurden speziell für Einsatzgebiete entwickelt, in denen herkömmliche Lichtschraken an ihre Grenzen stoßen. Sie zeichnen sich durch ihre extreme Schmutzunempfindlichkeit und große Reichweite aus, was sie ideal für anspruchsvolle Anwendungen macht.

Der Verstärker OV584901 verarbeitet die Informationen, die er vom Empfänger erhält, und reguliert entsprechend die Leistung des Senders. Der Verstärker ermöglicht eine einfache Montage und Handhabung, was die Anwenderfreundlichkeit erhöht. Die Reichweite des Verstärkers OV584901 beträgt bis zu 60m und gewährleistet eine hohe Durchdringung auch bei starker Verschmutzung. Er eignet sich besonders gut für den Einsatz in Bereichen wie der Holz- und Papierindustrie, Fahrzeugwaschanlagen, Lebensmittelindustrie und anderen anspruchsvollen Umgebungen.

Insgesamt bietet der Verstärker OV584901 eine zuverlässige Leistung und ist eine wichtige Komponente für Hochleistungs-Lichtschraken-Systeme in verschiedenen Industriebereichen.

Elektrische Eigenschaften

Anzahl der einzustellenden Vorwahlen	2
Anzahl der Kanäle	1
Anzahl der Wechsler	1
Anzahl der Schaltausgänge	1
Anzeige	LED-Anzeige
Ausführung der Schaltfunktion	Wechsler (NO/NC)
Ausführung des elektrischen Anschlusses	Steckanschluss
Ausführung des Schaltausgangs	PNP/NPN
Bemessungsschaltstrom	5000 mA
Eingangsspannungs-Toleranz	10 %
Einstellverfahren	Potentiometer
Leerlaufstrom	26 mA
Leistungsaufnahme	5 VA
Polzahl	11
Schaltfrequenz	18 Hz
Schaltspannung	115 V
Schaltspannung AC	230 V
Schaltspannung DC	24 V
Betriebsspannung (AC 50Hz)	103,5 - 126,5 V

Mechanische Eigenschaften

Bauform	Quader
Breite	40 mm
Höhe	76,5 mm
Länge	78,5 mm
Montageart	Relaissockel
Schutzart (IP)	IP40
Werkstoff des Gehäuses	Kunststoff
Umgebungstemperatur	-25 - 60 °C

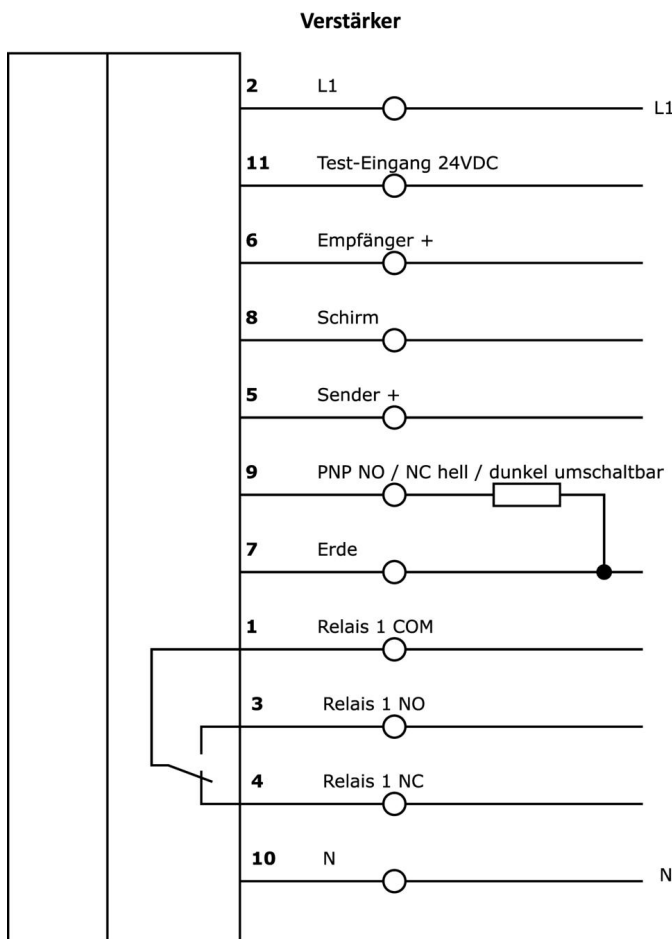
Klassifizierung

ETIM 8	EC001485 Trennschaltverstärker
--------	--------------------------------

Weiteres

IPF Produktgruppe	101 Hochleistungslichtschranken und Verstärker
Verpackungsmaße	120 x 80 x 45 mm
Bruttogewicht	250 g
Zolltarifnummer	85365080
WEEE-Nummer	40951076
REACH-konform	Ja
RoHS konform	Ja

Anschlussbild



Auszug Zubehörprogramm

AV000004



Zubehör, Relaissockel,
Stecksockel, 27x67x38mm, 250V,
Schraubanschluss 11polig, IP20,
Kunststoff, Hutschiene 35 mm

AV000042



Zubehör für Schaltrelais,
Federbügel, Stahl

OS106001



Hochleistungslichtschranke
Sender, Ø10mm 45lang, Normale
Leistung (40mW), 12°, Anschluss
an Verstärker, Kabel 5m PVC, IP67,
Kunststoff+Kunststoff

OS106003



Hochleistungslichtschranke
Sender, Ø10mm 45lang, Normale
Leistung (40mW), 12°, Anschluss
an Verstärker, Kabel 15m PVC,
IP67, Kunststoff+Kunststoff

OE106001



Hochleistungslichtschranke
Empfänger, Ø10mm 45lang,
Normalbauform, Anschluss an
Verstärker, Kabel 2polig 5m PVC,
IP67, Kunststoff+Kunststoff

OE106003



Hochleistungslichtschranke
Empfänger, Ø10mm 45lang,
Normalbauform, Anschluss an
Verstärker, Kabel 2polig 15m PVC,
IP67, Kunststoff+Kunststoff

Weiteres Zubehör finden Sie auf unserer Homepage



Einbau

Einbau / Installation darf nur durch eine
Elektrofachkraft erfolgen!



Entsorgung

WEEE-Nummer gemäß § 6 Abs. 3 ElektroG:
40951076

Sicherheitshinweise

- / Bitte vergewissern Sie sich vor Inbetriebnahme, dass alle ggf. in der Produktdokumentation aufgeführten Sicherheitshinweise beachtet wurden.
- / Bei direkter Auswirkung auf die Personensicherheit ist die Anwendung dieser Produkte untersagt.