

OV584901

Barrières lumineuses haute performance • Amplificateur

Amplificateur de barrière lumineuse haute performance, 76x78x40mm, 115V AC, PNP/ NPN inverseur (NO/NC), connecteur 11 pôles, IP40, plastique



L'article portant le numéro "OV584901" est un amplificateur à un canal pour une barrière lumineuse. L'amplificateur fait partie du sous-groupe "Amplificateurs", qui fait partie du groupe supérieur "Barrières lumineuses haute performance". Les cellules photoélectriques haute performance ont été spécialement développées pour les domaines d'application dans lesquels les cellules photoélectriques traditionnelles atteignent leurs limites. Elles se distinguent par leur extrême insensibilité à la saleté et leur grande portée, ce qui les rend idéales pour les applications exigeantes.

L'amplificateur OV584901 traite les informations qu'il reçoit du récepteur et régule en conséquence la puissance de l'émetteur. L'amplificateur permet un montage et une manipulation simples, ce qui augmente la convivialité. La portée de l'amplificateur OV584901 peut atteindre 60 m et garantit une pénétration élevée même en cas de forte pollution. Il est particulièrement adapté à une utilisation dans des domaines tels que l'industrie du bois et du papier, les stations de lavage de véhicules, l'industrie alimentaire et d'autres environnements exigeants.

Dans l'ensemble, l'amplificateur OV584901 offre des performances fiables et constitue un composant important pour les systèmes de barrières lumineuses à haute performance dans différents secteurs industriels.

Caractéristiques électriques

Nombre de présélections à régler	2
Nombre de canaux	1
Nombre de contacts en tant que changeur	1
Nombre de sorties de commutation	1
Annonce	Indicateur LED
Exécution de la fonction de commutation	Inverseur (NO/NC)
Exécution du raccordement électrique	Connecteur
Version de la sortie de commutation	PNP/NPN
Courant de coupure assigné	5000 mA
Tolérance de la tension d'entrée	10 %
Procédure de réglage	Potentiomètre
Courant à vide	26 mA
Puissance absorbée	5 VA
Nombre de pôles	11
Fréquence de commutation	18 Hz
Tension de commutation	115 V
Tension de commutation AC	230 V
Tension de commutation DC	24 V
Tension de fonctionnement (AC 50Hz)	103,5 - 126,5 V

Propriétés mécaniques

Forme de construction	Parallélépipède rectangle
Largeur	40 mm
Hauteur	76,5 mm
Longueur	78,5 mm
Type de montage	Socle de relais
Indice de protection (IP)	IP40
Matériau du boîtier	Plastique
Température ambiante	-25 - 60 °C

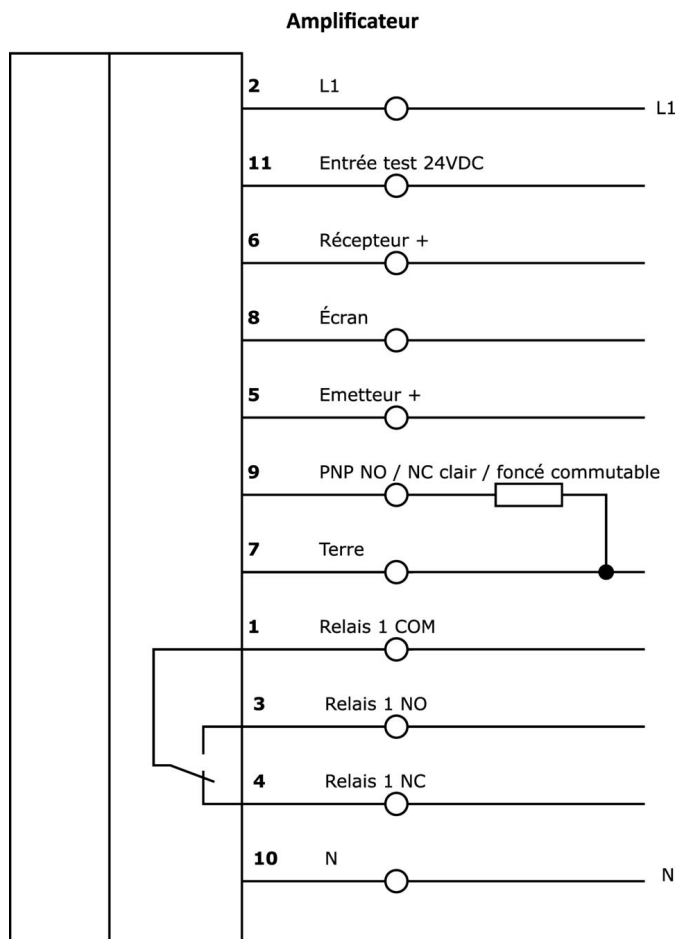
Classification

ETIM 8	EC001485 Amplificateur séparateur
--------	-----------------------------------

Autre

Groupe de produits IPF	101 Barrières lumineuses et amplificateurs haute performance
Dimensions de l'emballage	120 x 80 x 45 mm
Poids brut	250 g
Numéro de tarif douanier	85365080
Numéro WEEE	40951076
Conforme à REACH	Oui
Conforme à la directive RoHS	Oui

Schéma de connexion



Extrait de la gamme d'accessoires

AV000004



Accessoires, socle de relais, socle enfichable, 27x67x38mm, 250V, connexion vissée 11 pôles, IP20, plastique, rail 35 mm

AV000042



Accessoires pour relais de commutation, étrier à ressort, acier

OS106001



Barrière lumineuse haute performance Émetteur, Ø10mm 45long, puissance normale (40mW), 12°, connexion à un amplificateur, câble 5m PVC, IP67, plastique+plastique

OS106003



Barrière lumineuse haute performance Émetteur, Ø10mm 45long, puissance normale (40mW), 12°, connexion à un amplificateur, câble 15m PVC, IP67, plastique+plastique

OE106001



Barrière lumineuse haute performance Récepteur, Ø10mm 45long, forme normale, connexion à un amplificateur, câble 2 pôles 5m PVC, IP67, plastique+plastique

OE106003



Barrière lumineuse haute performance Récepteur, Ø10mm 45long, forme normale, connexion à un amplificateur, câble bipolaire 15m PVC, IP67, plastique+plastique

Vous trouverez d'autres accessoires sur notre site Internet



Montage

Le montage / l'installation ne doit être effectué que par un électricien spécialisé !



Élimination

Numéro WEEE selon § 6 alinéa 3 ElektroG : 40951076

Consignes de sécurité

- /** Avant la mise en service, veuillez vous assurer que toutes les consignes de sécurité figurant éventuellement dans la documentation du produit ont été respectées.
- /** En cas d'impact direct sur la sécurité des personnes, l'utilisation de ces produits est interdite.