

## OV584905

### Světelné závory s vysokým výkonem • Zesilovače

Vysoce výkonný fotoelektrický sensorový zesilovač, 76x78x40mm, 230V AC, přepínací kontakt (NO/NC), 11kolíkové připojení, IP40, plast, zpoždění vypnutí 10s



Výrobek OV584905 je jednokanálový zesilovač pro světelnou závoru z podskupiny "Zesilovače", která je součástí nadskupiny "Výkonné světelné závory". Zesilovač zpracovává informace, které přijímá z přijímače, a podle toho řídí výkon svého vysílače. Může dosáhnout dosahu až 70000 mm. Tento zesilovač je vhodný zejména pro náročné aplikace, kde běžné světelné závory narážejí na své limity. Díky své robustnosti a odolnosti vůči znečištění je ideální pro použití v dřevařském a papírenském průmyslu, v mycích systémech vozidel, pro kontrolu sypkých materiálů, ve výtazích, pro ovládání venkovních bran, v potravinářském průmyslu a dalších oblastech. Jeho jednoduchá instalace a snadné použití z něj činí praktické řešení pro širokou škálu průmyslových aplikací.

#### Elektrické vlastnosti

Počet nutných přednastavení	2
Počet kanálů	1
Počet kontaktů jako přepínacích kontaktů	1
Počet spínacích výstupů	1
Zobrazení	LED displej
Provedení spínací funkce	Výměník (NO/NC)
Provedení elektrické přípojky	Připojení konektoru
Provedení spínacího výstupu	Kontakt relé
Zpoždění vypnutí	0 - 10 s
Jmenovitý spínací proud	5000 mA
Tolerance vstupního napětí	10 %
Zpoždění zapnutí	0 - 10 s
Postup nastavení	Potenciometry
Proud naprázdno	18 mA
Příkon	4,2 VA
Počet pinů	11
Snímací rozsah	0 - 70000 mm
Frekvence spínání	12 Hz
Spínací výkon	120 VA
Spínací napětí	230 V
Spínací napětí AC	230 V
Spínací napětí DC	24 V
Provozní napětí (AC 50 Hz)	207 - 253 V

**Mechanické vlastnosti**

Design	Kvádr
Šířka	40 mm
Výška	76,5 mm
Délka	78,5 mm
Druh montáže	Základna relé
Druh krytí (IP)	IP40
Materiál krytu	Plast
Okolní teplota	-25 - 50 °C

**Optické vlastnosti**

Dosah (vysílač zvýšený výkon, přijímač zkrácená konstrukce)	30
Dosah (vysílač zvýšený výkon, přijímač normální konstrukce)	35
Dosah (vysílač maximální výkon, přijímač zkrácená konstrukce)	50
Dosah (vysílač maximální výkon, přijímač normální konstrukce)	70
Dosah (vysílač normální výkon, přijímač zkrácená konstrukce)	20
Dosah (vysílač normální výkon, přijímač normální konstrukce)	25

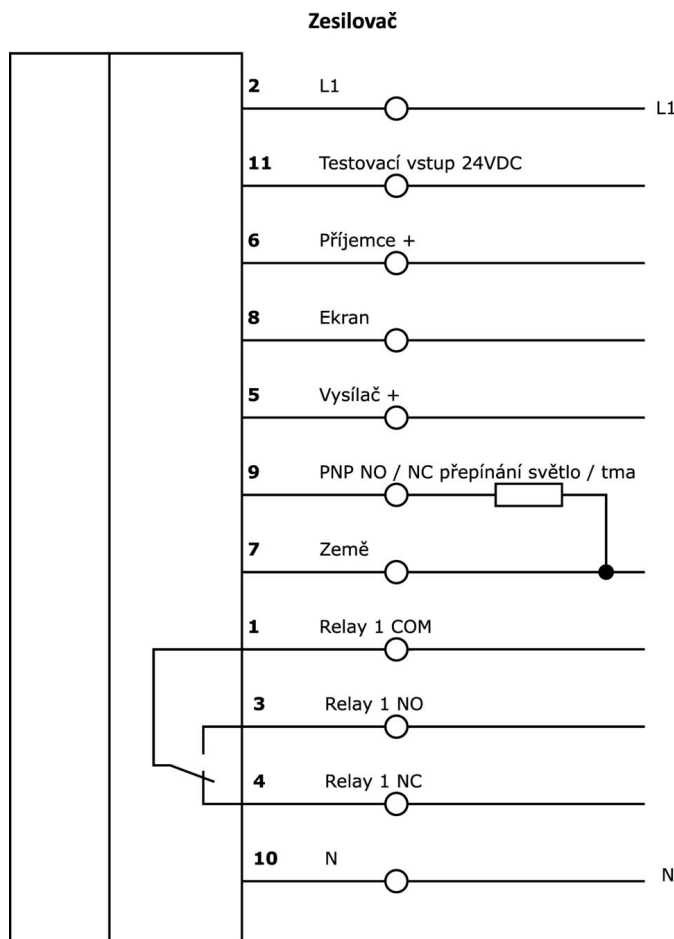
**Klasifikace**

ETIM 8	EC001485 Izolační spínací zesilovač
--------	-------------------------------------

**Další**

Skupina produktů IPF	101 Vysoce výkonné světelné závory a zesilovače
Rozměry balení	120 x 83 x 47 mm
Hrubá váha	250 g
Číslo zboží	85365080
WEEE číslo	40951076
V souladu s REACH	Ano
V souladu s RoHS	Ano

**Přípojka**



**Výňatek z programu příslušenství**

**OE106001**



Vysoce výkonný fotoelektrický přijímač, Ø10mm 45dlouhý, standardní provedení, připojení k zesilovači, kabelová koncovka 2-pin 5m PVC, IP67, plast+plast

**OE106003**



Vysoce výkonný přijímač fotoelektrického senzoru, Ø10mm 45dlouhý, standardní provedení, připojení k zesilovači, 2pólový kabel 15m PVC, IP67, plast+plast

**OS106001**



Vysílač fotoelektrického senzoru s vysokým výkonem, Ø10mm 45dlouhý, normální výkon (40mW), 12°, připojení k zesilovači, koncovka kabelu 5m PVC, IP67, plast+plast

**OS106003**



Vysílač fotoelektrického senzoru s vysokým výkonem, Ø10mm 45dlouhý, normální výkon (40mW), 12°, připojení k zesilovači, koncovka kabelu 15m PVC, IP67, plast+plast

**AV000004**



Příslušenství, Reléová patice, Zásuvky, 27x67x38mm, 250V, Přípojka šroubení 11pólový, IP20, Plast, Montážní lišta 35 mm

**AV000042**



Příslušenství pro spínací relé, Opasek, Ocel

Další příslušenství najdete na našich domovských stránkách



**Montáž**

Montáž / instalaci smí provádět pouze kvalifikovaný elektrikář!



**Likvidace**

Číslo WEEE podle § 6 odst. 3 ElektroG: 40951076

---

**Bezpečnostní pokyny**

- / Před uvedením do provozu prosím zkontrolujte, zda byly dodrženy veškeré bezpečnostní pokyny, které jsou případně uvedené v dokumentaci výrobku.
- / Nikdy nepoužívejte tato zařízení v aplikacích, kde bezpečnost osob závisí na jejich funkčnosti.