

OV584905

Hochleistungs-Lichtschraken • Verstärker

Hochleistungslichtschrake Verstärker, 76x78x40mm, 230V AC, Wechsler (NO/NC), Steckanschluss 11polig, IP40, Kunststoff, Ausschaltverzögerung 10s



Der Artikel OV584905 ist ein einkanaliger Verstärker für eine Lichtschrake aus der Untergruppe "Verstärker", die Teil der Obergruppe "Hochleistungs-Lichtschraken" ist. Der Verstärker verarbeitet die Informationen, die er von seinem Empfänger erhält, und steuert die Leistung seines Senders entsprechend. Er kann eine Reichweite von bis zu 70000mm erreichen. Dieser Verstärker ist besonders für anspruchsvolle Anwendungsfälle geeignet, in denen herkömmliche Lichtschraken an ihre Grenzen stoßen. Durch seine Robustheit und Schmutzunempfindlichkeit eignet er sich ideal für den Einsatz in der Holz- und Papierindustrie, Fahrzeugwaschanlagen, zur Schüttgutkontrolle, in Aufzügen, für Torsteuerungen im Freien, in der Lebensmittelindustrie und anderen Bereichen. Die einfache Montage und Benutzerfreundlichkeit machen ihn zu einer praktischen Lösung für verschiedenste Industrieanwendungen.

Elektrische Eigenschaften

| | |
|---|------------------|
| Anzahl der einzustellenden Vorwahlen | 2 |
| Anzahl der Kanäle | 1 |
| Anzahl der Wechsler | 1 |
| Anzahl der Schaltausgänge | 1 |
| Anzeige | LED-Anzeige |
| Ausführung der Schaltfunktion | Wechsler (NO/NC) |
| Ausführung des elektrischen Anschlusses | Steckanschluss |
| Ausführung des Schaltausgangs | Relaiskontakt |
| Ausschaltverzögerung | 0 - 10 s |
| Bemessungsschaltstrom | 5000 mA |
| Eingangsspannungs-Toleranz | 10 % |
| Einschaltverzögerung | 0 - 10 s |
| Einstellverfahren | Potentiometer |
| Leerlaufstrom | 18 mA |
| Leistungsaufnahme | 4,2 VA |
| Polzahl | 11 |
| Schaltabstand | 0 - 70000 mm |
| Schaltfrequenz | 12 Hz |
| Schaltleistung | 120 VA |
| Schaltspannung | 230 V |
| Schaltspannung AC | 230 V |
| Schaltspannung DC | 24 V |
| Betriebsspannung (AC 50Hz) | 207 - 253 V |

Mechanische Eigenschaften

| | |
|------------------------|--------------|
| Bauform | Quader |
| Breite | 40 mm |
| Höhe | 76,5 mm |
| Länge | 78,5 mm |
| Montageart | Relaissockel |
| Schutzart (IP) | IP40 |
| Werkstoff des Gehäuses | Kunststoff |
| Umgebungstemperatur | -25 - 50 °C |

Optische Eigenschaften

| | |
|---|----|
| Reichweite (Sender erhöhte Leistung, Empfänger Kurzbaufom) | 30 |
| Reichweite (Sender erhöhte Leistung, Empfänger Normalbaufom) | 35 |
| Reichweite (Sender maximale Leistung, Empfänger Kurzbaufom) | 50 |
| Reichweite (Sender maximale Leistung, Empfänger Normalbaufom) | 70 |
| Reichweite (Sender normale Leistung, Empfänger Kurzbaufom) | 20 |
| Reichweite (Sender normale Leistung, Empfänger Normalbaufom) | 25 |

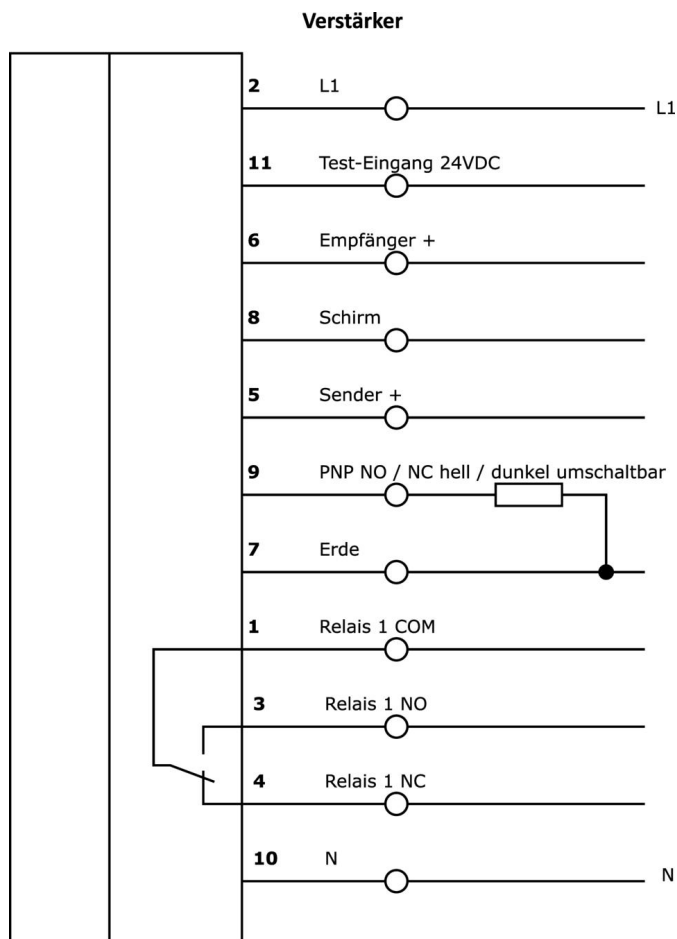
Klassifizierung

| | |
|--------|--------------------------------|
| ETIM 8 | EC001485 Trennschaltverstärker |
|--------|--------------------------------|

Weiteres

| | |
|-------------------|--|
| IPF Produktgruppe | 101 Hochleistungslichtschranken und Verstärker |
| Verpackungsmaße | 120 x 83 x 47 mm |
| Bruttogewicht | 250 g |
| Zolltarifnummer | 85365080 |
| WEEE-Nummer | 40951076 |
| REACH-konform | Ja |
| RoHS konform | Ja |

Anschlussbild



Auszug Zubehörprogramm

OE106001



Hochleistungslichtschranke Empfänger, Ø10mm 45lang, Normalbauform, Anschluss an Verstärker, Kabel 2polig 5m PVC, IP67, Kunststoff+Kunststoff

OE106003



Hochleistungslichtschranke Empfänger, Ø10mm 45lang, Normalbauform, Anschluss an Verstärker, Kabel 2polig 15m PVC, IP67, Kunststoff+Kunststoff

OS106001



Hochleistungslichtschranke Sender, Ø10mm 45lang, Normale Leistung (40mW), 12°, Anschluss an Verstärker, Kabel 5m PVC, IP67, Kunststoff+Kunststoff

OS106003



Hochleistungslichtschranke Sender, Ø10mm 45lang, Normale Leistung (40mW), 12°, Anschluss an Verstärker, Kabel 15m PVC, IP67, Kunststoff+Kunststoff

AV000004



Zubehör, Relaissocket, Stecksocket, 27x67x38mm, 250V, Schraubanschluss 11polig, IP20, Kunststoff, Hutschiene 35 mm

AV000042



Zubehör für Schaltrelais, Federbügel, Stahl

Weiteres Zubehör finden Sie auf unserer Homepage



Einbau

Einbau / Installation darf nur durch eine Elektrofachkraft erfolgen!



Entsorgung

WEEE-Nummer gemäß § 6 Abs. 3 ElektroG: 40951076

Sicherheitshinweise

- / Bitte vergewissern Sie sich vor Inbetriebnahme, dass alle ggf. in der Produktdokumentation aufgeführten Sicherheitshinweise beachtet wurden.
- / Bei direkter Auswirkung auf die Personensicherheit ist die Anwendung dieser Produkte untersagt.