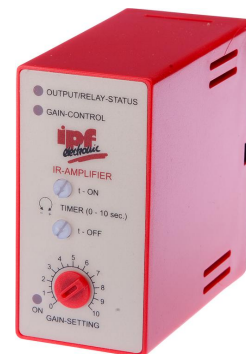


OV584905

高性能的光屏障 • 放大器

高性能光电开关放大器, 76x78x40mm, 230V AC, 转换触点 (NO/NC), 插头连接 11 针, IP40, 塑料, 开关延迟 10 秒



OV584905 是用于光电传感器的单通道放大器, 属于 "高性能光电传感器" 超级组中的 "放大器" 子组。放大器处理从接收器接收到的信息, 并相应地控制发射器的功率。它的探测距离可达 70000 毫米。该放大器特别适用于传统光电传感器已达到极限的苛刻应用场合。它坚固耐用、不易脏污, 非常适合用于木材和造纸工业、车辆清洗系统、散装物料控制、电梯、室外大门控制、食品工业和其他领域。它安装简单, 使用方便, 是广泛工业应用的实用解决方案。

电气特性

要设置的预置数量	2
通道数量	1
作为转换触点的触点数量	1
开关输出的数量	1
显示	LED显示屏
开关功能的类型	转换触点 (NO/NC)
电气连接的类型	插件式连接
开关输出的类型	继电器触点
关机延迟	0 - 10 s
额定开关电流	5000 毫安
输入电压公差	10 %
开机延迟	0 - 10 s
设置程序	电位器
空载电流	18 毫安
消耗功率	4.2 VA
引脚数量	11
切换距离	0 - 70000 mm
开关频率	12 Hz
开关容量	120 VA
切换电压	230 V
切换电压AC	230 V
切换电压DC	24 V
工作电压 (AC 50Hz)	207 - 253 V

机械特征

设计	长方体
宽度	40 mm
高度	76.5 mm
长度	78.5 mm
安装方法	继电器底座
保护程度 (IP)	IP40
外壳材料	塑胶
环境温度	-25 - 50 °C

光学特征

范围 (发射器增加功率, 接收器采用短程设计)	30
范围 (发射器增加功率, 接收器采用正常设计)。	35
范围 (发射器采用最大功率, 接收器采用短程设计)	50
范围 (发射器采用最大功率, 接收器采用正常设计)	70
范围 (发射器为正常功率, 接收器为短设计)	20
范围 (发射器有正常功率, 接收器有正常设计)	25

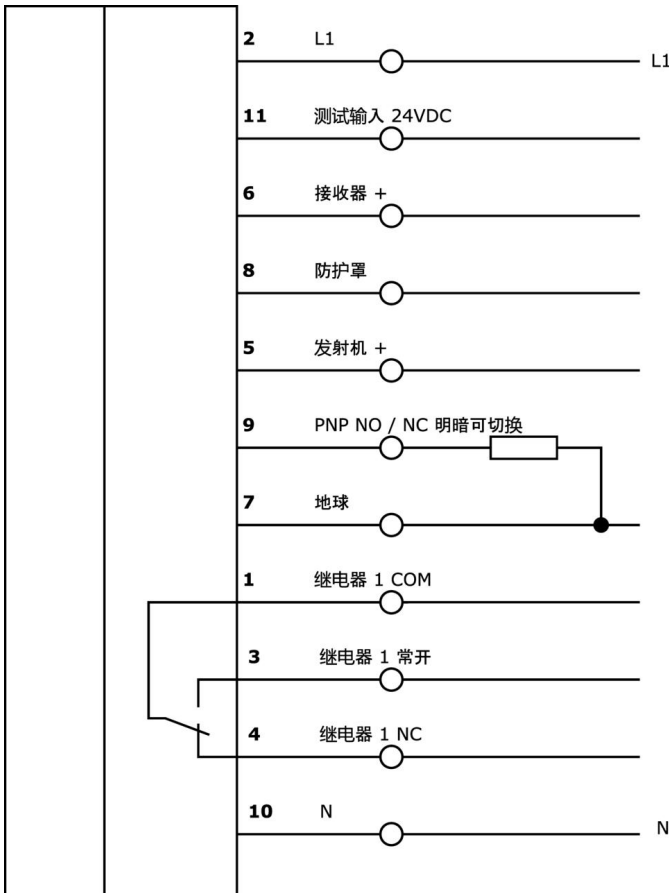
种类

ETIM 8	EC001485 隔离放大器
--------	----------------

更多

IPF 产品组	101个高性能的穿透式传感器和放大器
包装尺寸	120 x 83 x 47 mm
总重量	250 g
海关税号	85365080
WEEE编号	40951076
适应性强	是
符合RoHS标准	是

连接



摘录配件方案

OE106001



高性能光电传感器接收器, $\varnothing 10$ 毫米 45 长, 标准设计, 与放大器连接, 2 芯 5 米 PVC 电缆, IP67, 塑料+塑料

OE106003



高性能光电传感器接收器, $\varnothing 10$ 毫米 45 长, 标准设计, 与放大器连接, 2 芯 15 米 PVC 电缆, IP67, 塑料+塑料

OS106001



高功率光电传感器发射器, $\varnothing 10$ 毫米 45 长, 正常输出 (40mW), 12° , 与放大器连接, 5 米 PVC 电缆, IP67, 塑料+塑料

OS106003



高功率光电传感器发射器, $\varnothing 10$ 毫米 45 长, 正常输出 (40mW), 12° , 与放大器连接, 15 米 PVC 电缆, IP67, 塑料+塑料

AV000004



配件, 继电器插座, 插入式末端插座, 27x67x38mm, 250V, 螺钉连接11针, IP20, 塑料, DIN 导轨 (顶帽导轨) 35mm

AV000042



开关继电器的配件, 弹簧夹, 钢制

您可以在我们的主页上找到更多配件



安装

安装工作只能由合格的电工来完成!



废弃处理

根据第 6 条第 3 款 ElektroG 规定的 WEEE 编号: 40951076

安全警告

- / 在初始操作之前，请确保遵循产品信息中可能提供的所有安全说明。
- / 切勿在人的安全取决于其功能的应用中使用这些设备。