

## OV584910

### Světelné závory s vysokým výkonem • Zesilovače

Vysoce výkonný fotoelektrický sensorový zesilovač, 76x78x40mm, 230V AC, přepínací kontakt (NO/NC), 11kolíkový konektor, IP40, plastové provedení



Výrobek OV584910 je jednobandový zesilovač pro světelnou závory vysoce výkonných systémů světelných závor. Jako součást podskupiny "zesilovač" přijímá informace z přijímače a reguluje výkon vysílače podle parametrů. V horní skupině "vysoce výkonných světelných závor" jsou tyto systémy určeny pro extrémní prostředí, ve kterých běžné světelné závory dosahují svých limitů. Díky dosahu až 50000 mm je zesilovač OV584910 ideální pro náročné aplikace, například v dřevařském a papírenském průmyslu, v mycích systémech vozidel, při kontrole sypkých materiálů a dalších. Robustní konstrukce zajišťuje spolehlivý výkon i v nepříznivých podmínkách. Díky snadné montáži a manipulaci nabízejí tyto snímače vysokou úroveň uživatelské přívětivosti.

#### Elektrické vlastnosti

Počet nutných přednastavení	4
Počet kanálů	1
Počet kontaktů jako přepínacích kontaktů	1
Počet spínacích výstupů	1
Zobrazení	LED displej
Provedení spínací funkce	Výměník (NO/NC)
Provedení výstupu alarmu	PNP
Provedení elektrické přípojky	Připojení konektoru
Provedení spínacího výstupu	Kontakt relé
Jmenovitý spínací proud	5000 mA
Tolerance vstupního napětí	10 %
Proud naprázdno	21 mA
Příkon	4,8 VA
Počet pinů	11
Snímací rozsah	0 - 50000 mm
Frekvence spínání	11 Hz
Spínací funkce výstupu alarmu	Spínací kontakt (NO)
Spínací výkon	120 VA
Spínací napětí	230 V
Spínací napětí AC	230 V
Spínací napětí DC	24 V
Provozní napětí (AC 50 Hz)	207 - 253 V
S kompenzací na znečištění	Ano

**Mechanické vlastnosti**

Design	Kvádr
Šířka	40 mm
Výška	76,5 mm
Délka	78,5 mm
Druh montáže	Základna relé
Druh krytí (IP)	IP40
Materiál krytu	Plast
Okolní teplota	-25 - 50 °C

**Optické vlastnosti**

Dosah (vysílač zvýšený výkon, přijímač zkrácená konstrukce)	10
Dosah (vysílač zvýšený výkon, přijímač normální konstrukce)	25
Dosah (vysílač maximální výkon, přijímač zkrácená konstrukce)	20
Dosah (vysílač maximální výkon, přijímač normální konstrukce)	50
Dosah (vysílač normální výkon, přijímač zkrácená konstrukce)	7
Dosah (vysílač normální výkon, přijímač normální konstrukce)	15

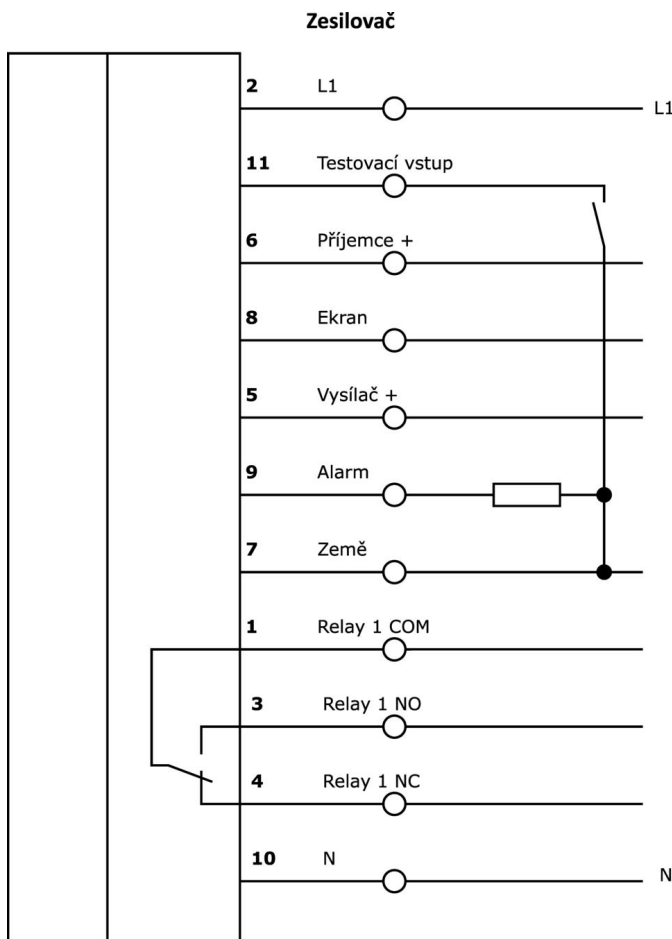
**Klasifikace**

ETIM 8	EC001485 Izolační spínací zesilovač
--------	-------------------------------------

**Další**

Skupina produktů IPF	101 Vysoce výkonné světelné závory a zesilovače
Rozměry balení	120 x 80 x 45 mm
Hrubá váha	254 g
Číslo zboží	85365080
WEEE číslo	40951076
V souladu s REACH	Ano
V souladu s RoHS	Ano

**Přípojka**



**Výňatek z programu příslušenství**

**OS106001**



Vysílač fotoelektrického senzoru s vysokým výkonem, Ø10mm 45dlouhý, normální výkon (40mW), 12°, připojení k zesilovači, koncovka kabelu 5m PVC, IP67, plast+plast

**OS106003**



Vysílač fotoelektrického senzoru s vysokým výkonem, Ø10mm 45dlouhý, normální výkon (40mW), 12°, připojení k zesilovači, koncovka kabelu 15m PVC, IP67, plast+plast

**OE106001**



Vysoce výkonný fotoelektrický přijímač, Ø10mm 45dlouhý, standardní provedení, připojení k zesilovači, kabelová koncovka 2-pin 5m PVC, IP67, plast+plast

**OE106003**



Vysoce výkonný přijímač fotoelektrického senzoru, Ø10mm 45dlouhý, standardní provedení, připojení k zesilovači, 2pólový kabel 15m PVC, IP67, plast+plast

**AV000004**



Příslušenství, Reléová patice, Zásuvky, 27x67x38mm, 250V, Připojka šroubení 11pólový, IP20, Plast, Montážní lišta 35 mm

**AV000042**



Příslušenství pro spínací relé, Opasek, Ocel

Další příslušenství najdete na našich domovských stránkách



**Montáž**

Montáž / instalaci smí provádět pouze kvalifikovaný elektrikář!



**Likvidace**

Číslo WEEE podle § 6 odst. 3 ElektroG: 40951076

---

**Bezpečnostní pokyny**

- / Před uvedením do provozu prosím zkontrolujte, zda byly dodrženy veškeré bezpečnostní pokyny, které jsou případně uvedené v dokumentaci výrobku.
- / Nikdy nepoužívejte tato zařízení v aplikacích, kde bezpečnost osob závisí na jejich funkčnosti.