

OV584910

Hochleistungs-Lichtschraken • Verstärker

Hochleistungslichtschrake Verstärker, 76x78x40mm, 230V AC, Wechsler (NO/NC), Steckanschluss 11polig, IP40, Kunststoff



Der Artikel OV584910 ist ein einkanaliger Verstärker für eine Lichtschrake der Hochleistungs-Lichtschraken-Systeme. Als Teil der Untergruppe "Verstärker" erhält er Informationen vom Empfänger und regelt die Leistung des Senders gemäß den Vorgaben. In der Obergruppe "Hochleistungs-Lichtschraken" sind diese Systeme auf extreme Umgebungen ausgelegt, in denen herkömmliche Lichtschraken an ihre Grenzen stoßen. Mit einer Reichweite von bis zu 50000mm ist der Verstärker OV584910 ideal für anspruchsvolle Anwendungsfälle wie in der Holz- und Papierindustrie, Fahrzeugwaschanlagen, Schüttgutkontrolle und mehr. Die robuste Bauform gewährleistet eine zuverlässige Leistung auch unter widrigen Bedingungen. Mit einfacher Montage und Handhabung bieten diese Sensoren eine hohe Anwenderfreundlichkeit.

Elektrische Eigenschaften

Anzahl der einzustellenden Vorwahlen	4
Anzahl der Kanäle	1
Anzahl der Wechsler	1
Anzahl der Schaltausgänge	1
Anzeige	LED-Anzeige
Ausführung der Schaltfunktion	Wechsler (NO/NC)
Ausführung des Alarmausgangs	PNP
Ausführung des elektrischen Anschlusses	Steckanschluss
Ausführung des Schaltausgangs	Relaiskontakt
Bemessungsschaltstrom	5000 mA
Eingangsspannungs-Toleranz	10 %
Leerlaufstrom	21 mA
Leistungsaufnahme	4,8 VA
Polzahl	11
Schaltabstand	0 - 50000 mm
Schaltfrequenz	11 Hz
Schaltfunktion des Alarmausgangs	Schließer (NO)
Schaltleistung	120 VA
Schaltspannung	230 V
Schaltspannung AC	230 V
Schaltspannung DC	24 V
Betriebsspannung (AC 50Hz)	207 - 253 V
Verschmutzungskompensierend	Ja

Mechanische Eigenschaften

Bauform	Quader
Breite	40 mm
Höhe	76,5 mm
Länge	78,5 mm
Montageart	Relaissockel
Schutzart (IP)	IP40
Werkstoff des Gehäuses	Kunststoff
Umgebungstemperatur	-25 - 50 °C

Optische Eigenschaften

Reichweite (Sender erhöhte Leistung, Empfänger Kurzbaufom)	10
Reichweite (Sender erhöhte Leistung, Empfänger Normalbaufom)	25
Reichweite (Sender maximale Leistung, Empfänger Kurzbaufom)	20
Reichweite (Sender maximale Leistung, Empfänger Normalbaufom)	50
Reichweite (Sender normale Leistung, Empfänger Kurzbaufom)	7
Reichweite (Sender normale Leistung, Empfänger Normalbaufom)	15

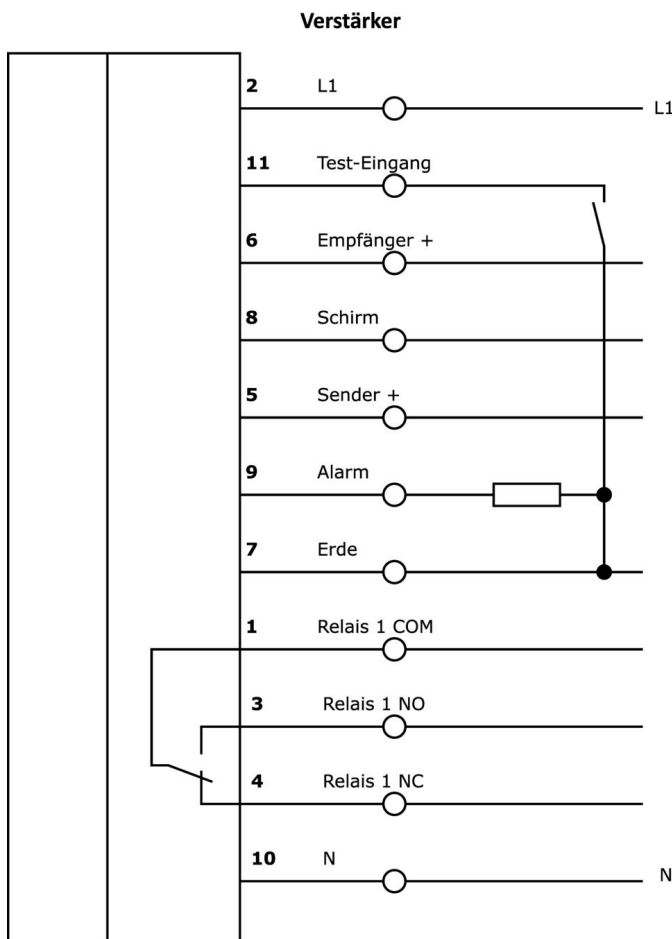
Klassifizierung

ETIM 8	EC001485 Trennschaltverstärker
--------	--------------------------------

Weiteres

IPF Produktgruppe	101 Hochleistungslichtschranken und Verstärker
Verpackungsmaße	120 x 80 x 45 mm
Bruttogewicht	254 g
Zolltarifnummer	85365080
WEEE-Nummer	40951076
REACH-konform	Ja
RoHS konform	Ja

Anschlussbild



Auszug Zubehörprogramm

OS106001



Hochleistungslichtschranke
Sender, Ø10mm 45lang, Normale Leistung (40mW), 12°, Anschluss an Verstärker, Kabel 5m PVC, IP67, Kunststoff+Kunststoff

OS106003



Hochleistungslichtschranke
Sender, Ø10mm 45lang, Normale Leistung (40mW), 12°, Anschluss an Verstärker, Kabel 15m PVC, IP67, Kunststoff+Kunststoff

OE106001



Hochleistungslichtschranke
Empfänger, Ø10mm 45lang, Normalbauform, Anschluss an Verstärker, Kabel 2polig 5m PVC, IP67, Kunststoff+Kunststoff

OE106003



Hochleistungslichtschranke
Empfänger, Ø10mm 45lang, Normalbauform, Anschluss an Verstärker, Kabel 2polig 15m PVC, IP67, Kunststoff+Kunststoff

AV000004



Zubehör, Relaissocket,
Steckssocket, 27x67x38mm, 250V, Schraubanschluss 11polig, IP20, Kunststoff, Hutschiene 35 mm

AV000042



Zubehör für Schaltrelais,
Federbügel, Stahl

Weiteres Zubehör finden Sie auf unserer Homepage



Einbau

Einbau / Installation darf nur durch eine Elektrofachkraft erfolgen!



Entsorgung

WEEE-Nummer gemäß § 6 Abs. 3 ElektroG:
40951076

Sicherheitshinweise

- / Bitte vergewissern Sie sich vor Inbetriebnahme, dass alle ggf. in der Produktdokumentation aufgeführten Sicherheitshinweise beachtet wurden.
- / Bei direkter Auswirkung auf die Personensicherheit ist die Anwendung dieser Produkte untersagt.