

## OV584910

### Wysokowydajne czujniki fotoelektryczne • Wzmacniacz

Wzmacniacz przełącznika fotoelektrycznego dużej mocy, 76x78x40mm, 230V AC, styk przełączny (NO/NC), złącze wtykowe 11-pin, IP40, tworzywo sztuczne



Artykuł OV584910 to jednokanałowy wzmacniacz do czujnika fotoelektrycznego z wysokowydajnych systemów czujników fotoelektrycznych. Jako część podgrupy "wzmacniaczy" odbiera informacje z odbiornika i reguluje moc nadajnika zgodnie ze specyfikacją. W najwyższej grupie "czujników fotoelektrycznych dużej mocy" systemy te są przeznaczone do pracy w ekstremalnych warunkach, w których konwencjonalne czujniki fotoelektryczne osiągają swoje granice. Dzięki zasięgowi do 50 000 mm, wzmacniacz OV584910 jest idealny do wymagających zastosowań, takich jak przemysł drzewny i papierniczy, systemy mycia pojazdów, kontrola towarów masowych i inne. Solidna konstrukcja zapewnia niezawodne działanie nawet w niesprzyjających warunkach. Dzięki łatwemu montażowi i obsłudze czujniki te oferują wysoki poziom łatwości obsługi.

#### Właściwości elektryczne

|   |                         |
|---|-------------------------|
| Liczba kodów wybierania do ustawienia   | 4                       |
| Liczba kanałów                          | 1                       |
| Liczba kontaktów jako zmieniacz         | 1                       |
| Liczba wyjść przełączających            | 1                       |
| Wyświetlacz                             | Wyświetlacz LED         |
| Wykonywanie funkcji przełączania        | Styk przełączny (NO/NC) |
| Wykonanie wyjścia alarmowego            | PNP                     |
| Projekt połączenia elektrycznego        | Połączenie wtykowe      |
| Konstrukcja wyjścia przełączającego     | Styk przekaźnika        |
| Znamionowy prąd przełączania            | 5000 mA                 |
| Tolerancja napięcia wejściowego         | 10 %                    |
| Prąd bez obciążenia                     | 21 mA                   |
| Zużycie energii                         | 4,8 VA                  |
| Liczba biegunów                         | 11                      |
| Odległość przełączania                  | 0 - 50000 mm            |
| Częstotliwość przełączania              | 11 Hz                   |
| Funkcja przełączania wyjścia alarmowego | Styk zwierny (NO)       |
| Zdolność przełączania                   | 120 VA                  |
| Napięcie przełączania                   | 230 V                   |
| Napięcie przełączania AC                | 230 V                   |
| Napięcie przełączania DC                | 24 V                    |
| Napięcie robocze (AC 50Hz)              | 207 - 253 V             |
| Kompensacja zanieczyszczeń              | Tak                     |

**Właściwości mechaniczne**

|                       |                      |
|-----------------------|----------------------|
| Projekt               | Prostopadłościan     |
| Szerokość             | 40 mm                |
| Wysokość              | 76,5 mm              |
| Długość               | 78,5 mm              |
| Typ montażu           | Podstawa przekaźnika |
| Klasa ochrony (IP)    | IP40                 |
| Materiał obudowy      | Tworzywo sztuczne    |
| Temperatura otoczenia | -25 - 50 °C          |

**Właściwości optyczne**

|  |    |
|--|----|
| Zasięg (zwiększona moc nadajnika, krótka konstrukcja odbiornika)         | 10 |
| Zasięg (zwiększona moc nadajnika, standardowa konstrukcja odbiornika)    | 25 |
| Zasięg (maksymalna moc nadajnika, krótka konstrukcja odbiornika)         | 20 |
| Zasięg (maksymalna moc nadajnika, standardowa konstrukcja odbiornika)    | 50 |
| Zasięg (normalna moc nadajnika, krótka wersja odbiornika)                | 7  |
| Zasięg (nadajnik o normalnej mocy, odbiornik o standardowej konstrukcji) | 15 |

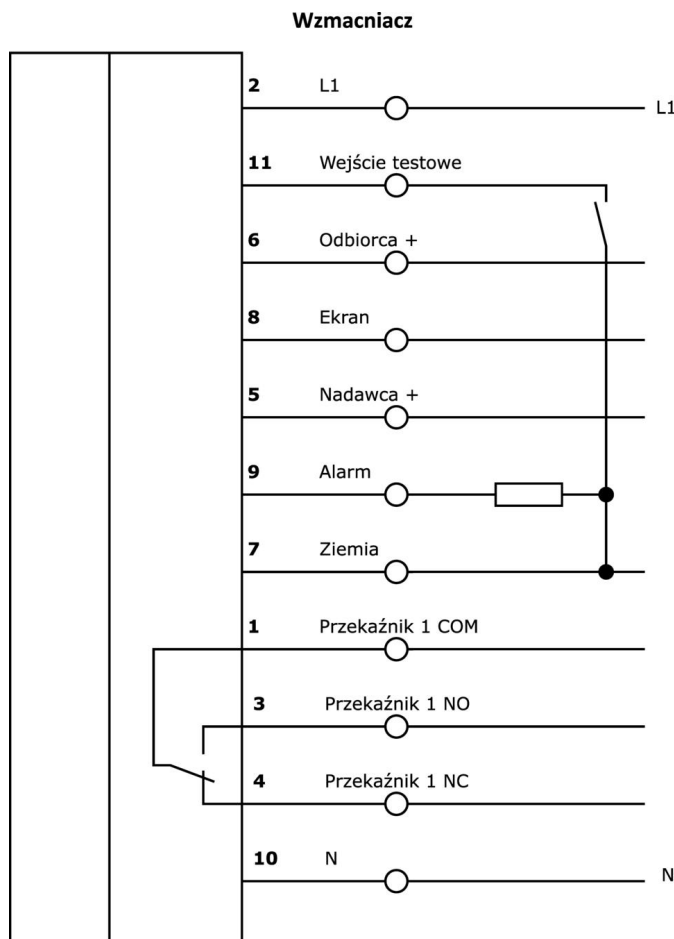
**Klasyfikacja**

|        |   |
|--------|---|
| ETIM 8 | EC001485 Izolujący wzmacniacz przełączający |
|--------|---|

**Więcej informacji**

|                           |  |
|---------------------------|--|
| Grupa produktów IPF       | 101 Wysokowydajne bariery świetlne i wzmacniacze |
| Wymiary opakowania        | 120 x 80 x 45 mm                                 |
| Masa brutto               | 254 g  |
| Numer taryfy celnej       | 85365080   |
| Numer WEEE                | 40951076   |
| Zgodność z REACH          | Tak  |
| Zgodność z dyrektywą RoHS | Tak  |

**Schemat połączeń**



**Fragment programu akcesoriów**

**OS106001**

Nadajnik czujnika fotoelektrycznego o dużej mocy, Ø10mm 45long, wyjście normalne (40mW), 12°, podłączenie do wzmacniacza, kabel 5m PVC, IP67, plastik+plastik

**OS106003**

Nadajnik czujnika fotoelektrycznego dużej mocy, Ø10mm 45long, wyjście normalne (40mW), 12°, podłączenie do wzmacniacza, kabel 15m PVC, IP67, plastik+plastik

**OE106001**

Wysokowydajny odbiornik czujnika fotoelektrycznego, Ø10mm 45long, standardowa konstrukcja, podłączenie do wzmacniacza, kabel 2-biegunowy 5m PVC, IP67, plastik+plastik

**OE106003**

Wysokowydajny odbiornik czujnika fotoelektrycznego, Ø10mm 45long, standardowa konstrukcja, podłączenie do wzmacniacza, kabel 2-biegunowy 15m PVC, IP67, tworzywo sztuczne + tworzywo sztuczne

**AV000004**

Akcesoria, podstawa przełącznika, podstawa wtykowa, 27x67x38 mm, 250 V, złącze śrubowe 11-stykowe, IP20, tworzywo sztuczne, szyna górna 35 mm

**AV000042**

Akcesoria do przełączników przelączających, zacisk sprężynowy, stal

Więcej akcesoriów można znaleźć na naszej stronie internetowej



**Instalacja**

Instalacja może być przeprowadzona wyłącznie przez wykwalifikowanego elektryka!



**Usuwanie odpadów**

Numer WEEE zgodnie z § 6 ust. 3 ElektroG: 40951076

---

**Instrukcje bezpieczeństwa**

- /** Przed uruchomieniem należy upewnić się, że przestrzegane są wszystkie instrukcje bezpieczeństwa zawarte w dokumentacji produktu.
- /** Korzystanie z tych produktów jest zabronione, jeśli mają one bezpośredni wpływ na bezpieczeństwo osobiste.