

OV584910

Barreiras de luz de elevado desempenho • Amplificador

Amplificador de sensor fotoelétrico de alto desempenho, 76x78x40mm, 230V AC, contacto de comutação (NO/NC), ligação de ficha de 11 pinos, IP40, plástico



O artigo OV584910 é um amplificador de canal único para um sensor fotoelétrico dos sistemas de sensores fotoelétricos de alto desempenho. Fazendo parte do subgrupo "amplificador", recebe informações do recetor e regula a potência do transmissor de acordo com as especificações. No grupo superior "sensores fotoelétricos de alta potência", estes sistemas são concebidos para ambientes extremos em que os sensores fotoelétricos convencionais atingem os seus limites. Com um alcance de até 50.000 mm, o amplificador OV584910 é ideal para aplicações exigentes, como na indústria da madeira e do papel, sistemas de lavagem de veículos, inspeção de mercadorias a granel e muito mais. O design robusto garante um desempenho fiável mesmo em condições adversas. Com montagem e manuseamento fáceis, estes sensores oferecem um elevado nível de facilidade de utilização.

Características eléctricas

Número de prefixos a definir	4
Número de canais	1
Número de contactos como alterador	1
Número de saídas de comutação	1
Ecrã	Ecrã LED
Execução da função de comutação	Contacto de comutação (NA/NF)
Execução da saída de alarme	PNP
Concepção da ligação eléctrica	Ligação de encaixe
Versão de saída de comutação	Contacto do relé
Corrente nominal de comutação	5000 mA
Tolerância da tensão de entrada	10 %
Corrente em vazio	21 mA
Consumo de energia	4,8 VA
Número de postes	11
Distância de comutação	0 - 50000 mm
Frequência de comutação	11 Hz
Função de comutação da saída de alarme	Contacto normalmente aberto (NA)
Capacidade de comutação	120 VA
Tensão de comutação	230 V
Tensão de comutação AC	230 V
Tensão de comutação DC	24 V
Tensão de funcionamento (AC 50Hz)	207 - 253 V
Compensação da sujidade	Sim

Características mecânicas

Tipo	Cubóide
Largo	40 mm
Altura	76,5 mm
Comprimento	78,5 mm
Tipo de montagem	Base de relé
Classe de protecção (IP)	IP40
Material do invólucro	Plástico
Temperatura ambiente	-25 - 50 °C

Características ópticas

Alcance (potência aumentada do emissor, versão curta do receptor)	10
Alcance (potência aumentada do emissor, concepção standard do receptor)	25
Alcance (potência máxima do emissor, versão curta do receptor)	20
Alcance (potência máxima do emissor, design padrão do receptor)	50
Alcance (potência normal do emissor, forma curta do receptor)	7
Alcance (potência normal do emissor, concepção normal do receptor)	15

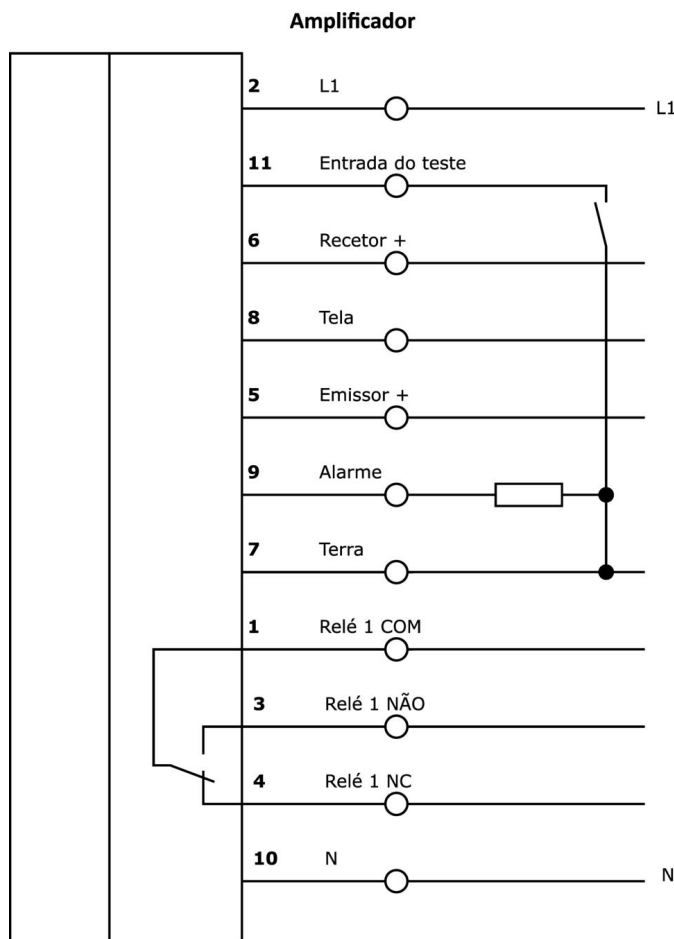
Classificação

ETIM 8	EC001485 Amplificador de isolamento
--------	-------------------------------------

Mais

Grupo de produtos IPF	101 sensores e amplificadores de feixe contínuo de elevado desempenho
dimensões da embalagem	120 x 80 x 45 mm
Peso bruto	254 g
Número da pauta aduaneira	85365080
Número WEEE	40951076
Em conformidade com o REACH	Sim
Conformidade com RoHS	Sim

Ligação



Programa de acessórios de extracção

OS106001



Transmissor de sensor fotoelétrico de alta potência, Ø10mm 45long, saída normal (40mW), 12°, ligação ao amplificador, cabo 5m PVC, IP67, plástico+plástico

OS106003



Transmissor de sensor fotoelétrico de alta potência, Ø10mm 45long, saída normal (40mW), 12°, ligação ao amplificador, cabo 15m PVC, IP67, plástico+plástico

OE106001



Recetor de sensor fotoelétrico de alto desempenho, Ø10mm 45long, design padrão, ligação ao amplificador, cabo 2 pólos 5m PVC, IP67, plástico+plástico

OE106003



Recetor de sensor fotoelétrico de alto desempenho, Ø10mm 45long, design padrão, ligação ao amplificador, cabo 2 pólos 15m PVC, IP67, plástico+plástico

AV000004



acessórios, Tomada para relé, Tomada de extremidade de encaixe, 27x67x38mm, 250V, Conexão a parafuso 11pin, IP20, Plástico, Trilho DIN (trilho superior) 35 mm

AV000042



Acessórios para relés de comutação, Clip de mola, Aço

Pode encontrar mais acessórios na nossa página inicial



Instalação

A montagem / instalação só pode ser efectuada por um electricista qualificado!



Eliminação

Número WEEE de acordo com § 6 para. 3 ElektroG: 40951076

Avisos de segurança

- / Antes da primeira utilização, certifique-se de que segue todas as instruções de segurança que possam ser fornecidas nas informações sobre o produto.
- / Nunca utilize estes dispositivos em aplicações em que a segurança de uma pessoa dependa da sua funcionalidade.