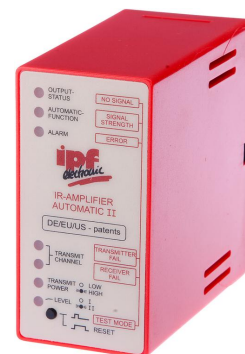


OV584910

高性能的光屏障 • 放大器

高性能光电传感器放大器，76x78x40mm，230V AC，转换触点（NO/NC），11 针插头连接，IP40，塑料材质



OV584910 是用于高性能光电传感器系统光电传感器的单通道放大器。作为 "放大器" 子组的一部分，它接收来自接收器的信息，并根据规格调节发射器的功率。在 "大功率光电传感器" 顶级组中，这些系统专为传统光电传感器达到极限的极端环境而设计。OV584910 放大器的量程高达 50,000 mm，是木材和造纸工业、车辆清洗系统、散装货物检测等高要求应用的理想之选。即使在恶劣条件下，其坚固的设计也能确保可靠的性能。这些传感器易于安装和操作，具有高度的用户友好性。

电气特性

要设置的预置数量	4
通道数量	1
作为转换触点的触点数量	1
开关输出的数量	1
显示	LED显示屏
开关功能的类型	转换触点 (NO/NC)
报警输出的类型	PNP
电气连接的类型	插件式连接
开关输出的类型	继电器触点
额定开关电流	5000 毫安
输入电压公差	10 %
空载电流	21 毫安
消耗功率	4.8 VA
引脚数量	11
切换距离	0 - 50000 mm
开关频率	11 Hz
报警输出的切换功能	常开触点(NO)
开关容量	120 VA
切换电压	230 V
切换电压AC	230 V
切换电压DC	24 V
工作电压 (AC 50Hz)	207 - 253 V
有污损补偿	是

机械特征

设计	长方体
宽度	40 mm
高度	76.5 mm
长度	78.5 mm
安装方法	继电器底座
保护程度 (IP)	IP40
外壳材料	塑胶
环境温度	-25 - 50 °C

光学特征

范围 (发射器增加功率, 接收器采用短程设计)	10
范围 (发射器增加功率, 接收器采用正常设计)。	25
范围 (发射器采用最大功率, 接收器采用短程设计)	20
范围 (发射器采用最大功率, 接收器采用正常设计)	50
范围 (发射器为正常功率, 接收器为短设计)	7
范围 (发射器有正常功率, 接收器有正常设计)	15

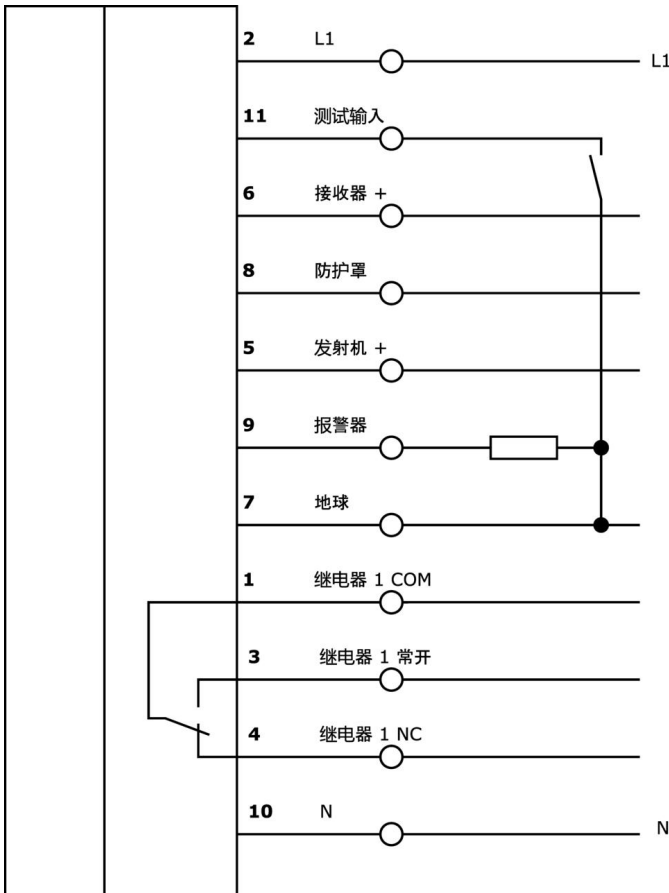
种类

ETIM 8	EC001485 隔离放大器
--------	----------------

更多

IPF 产品组	101个高性能的穿透式传感器和放大器
包装尺寸	120 x 80 x 45 mm
总重量	254 g
海关税号	85365080
WEEE编号	40951076
适应性强	是
符合RoHS标准	是

连接



摘录配件方案

OS106001

高功率光电传感器发射器， $\varnothing 10$ 毫米 45 长，正常输出 (40mW)， 12° ，与放大器连接，5 米 PVC 电缆，IP67，塑料+塑料

OS106003

高功率光电传感器发射器， $\varnothing 10$ 毫米 45 长，正常输出 (40mW)， 12° ，与放大器连接，15 米 PVC 电缆，IP67，塑料+塑料

OE106001

高性能光电传感器接收器， $\varnothing 10$ 毫米 45 长，标准设计，与放大器连接，2 芯 5 米 PVC 电缆，IP67，塑料+塑料

OE106003

高性能光电传感器接收器， $\varnothing 10$ 毫米 45 长，标准设计，与放大器连接，2 芯 15 米 PVC 电缆，IP67，塑料+塑料

AV000004

配件，继电器插座，插入式末端插座，27x67x38mm，250V，螺钉连接11针，IP20，塑料，DIN 导轨 (顶帽导轨) 35mm

AV000042

开关继电器的配件，弹簧夹，钢制

您可以在我们的主页上找到更多配件



安装
安装工作只能由合格的电工来完成!



废弃处理
根据第 6 条第 3 款 ElektroG 规定的 WEEE 编号：40951076

安全警告

- /** 在初始操作之前，请确保遵循产品信息中可能提供的所有安全说明。
- /** 切勿在人的安全取决于其功能的应用中使用这些设备。