

OV584915

Světelné závory s vysokým výkonem • Zesilovače

Vysoce výkonný fotoelektrický sensorový zesilovač, 76x78x40mm, 230V AC, přepínací kontakt (NO/NC), 11kolíkový konektor, IP40, plast, zpoždění vypnutí 10s



Článek s číslem "OV584915" je jednobaný zesilovač pro světelnou závoru. Patří do podskupiny "zesilovače", která je přímým prvkem při řízení výkonu vysílačů. Tyto zesilovače, jako je OV584915, zpracovávají informace, které dostávají z přijímačů, a podle nich řídí výkon vysílačů.

Podskupina "zesilovače" je zase součástí nadskupiny "výkonné světelné závory". Tyto speciální systémy, mezi něž patří i zesilovač OV584915, byly vyvinuty pro náročné aplikace, kde běžné světelné závory narážejí na své limity. Vyznačují se extrémní necitlivostí na nečistoty a velkým dosahem, takže jsou ideální pro náročné aplikace, kde bylo dříve nutné dělat kompromisy.

Zesilovač OV584915 může dosáhnout dosahu až 50000 mm. Díky své spolehlivosti a snadnému použití je ideální pro použití v různých průmyslových odvětvích, například v dřevařském a papírenském průmyslu, v mycích systémech vozidel, při kontrole sypkých materiálů, ve výtazích, při kontrole venkovních bran, v potravinářském průmyslu a v mnoha dalších.

Jednoduchá instalace a manipulace s tímto zesilovačem a jeho robustnost z něj činí spolehlivý komponent pro náročná automatizační řešení v průmyslu a obchodu.

Elektrické vlastnosti

Počet nutných přednastavení	4
Počet kanálů	1
Počet kontaktů jako přepínacích kontaktů	1
Počet spínacích výstupů	1
Zobrazení	LED displej
Provedení spínací funkce	Výměník (NO/NC)
Provedení výstupu alarmu	PNP
Provedení elektrické přípojky	Připojení konektoru
Provedení spínacího výstupu	Kontakt relé
Zpoždění vypnutí	0 - 10 s
Jmenovitý spínací proud	5000 mA
Tolerance vstupního napětí	10 %
Zpoždění zapnutí	0 - 10 s
Proud naprázdno	21 mA
Příkon	4,8 VA
Počet pinů	11
Snímací rozsah	0 - 50000 mm
Frekvence spínání	11 Hz
Spínací funkce výstupu alarmu	Spínací kontakt (NO)
Spínací výkon	120 VA
Spínací napětí	230 V
Spínací napětí AC	230 V
Spínací napětí DC	24 V
Provozní napětí (AC 50 Hz)	207 - 253 V
S kompenzací na znečištění	Ano

Mechanické vlastnosti

Design	Kvádr
Šířka	40 mm
Výška	76,5 mm
Délka	78,5 mm
Druh montáže	Základna relé
Druh krytí (IP)	IP40
Materiál krytu	Plast
Okolní teplota	-25 - 50 °C

Optické vlastnosti

Dosah (vysílač zvýšený výkon, přijímač zkrácená konstrukce)	10
Dosah (vysílač zvýšený výkon, přijímač normální konstrukce)	25
Dosah (vysílač maximální výkon, přijímač zkrácená konstrukce)	20
Dosah (vysílač maximální výkon, přijímač normální konstrukce)	50
Dosah (vysílač normální výkon, přijímač zkrácená konstrukce)	7
Dosah (vysílač normální výkon, přijímač normální konstrukce)	15

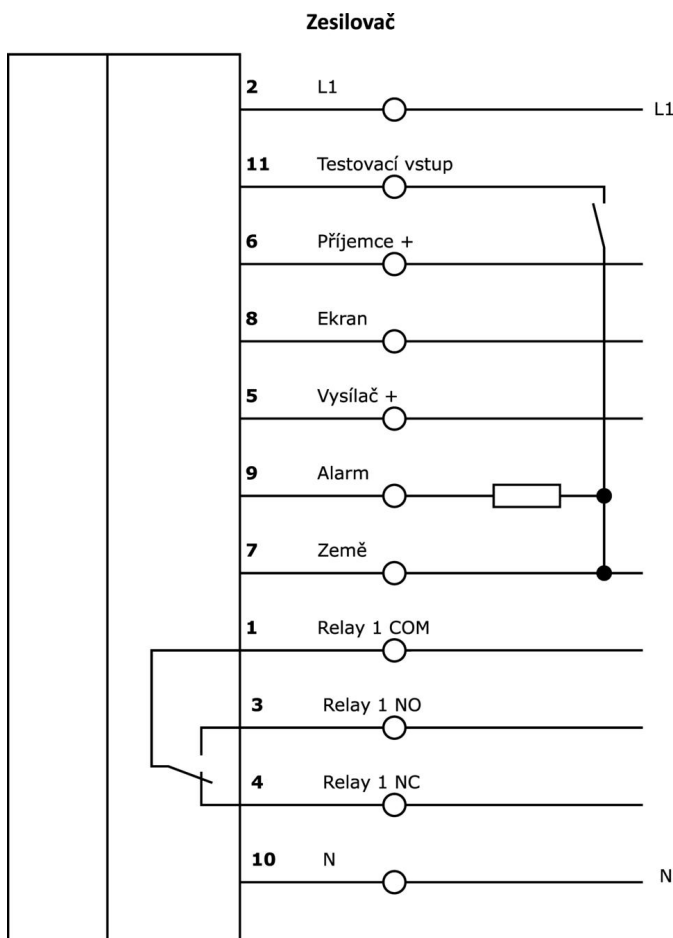
Klasifikace

ETIM 8	EC001485 Izolační spínací zesilovač
--------	-------------------------------------

Další

Skupina produktů IPF	101 Vysoce výkonné světelné závory a zesilovače
Rozměry balení	
Hrubá váha	260 g
Číslo zboží	85365080
WEEE číslo	40951076
V souladu s REACH	Ano
V souladu s RoHS	Ano

Přípojka



Výňatek z programu příslušenství

AV000004



Příslušenství, Reléová patice,
Zásuvky, 27x67x38mm, 250V,
Přípojka šroubení 11pólový, IP20,
Plast, Montážní lišta 35 mm

AV000042



Příslušenství pro spínací relé,
Opasek, Ocel

OE106001



Vysoce výkonný fotoelektrický
přijímač, Ø10mm 45dlouhý,
standardní provedení, připojení k
zesilovači, kabelová koncovka 2-
pin 5m PVC, IP67, plast+plast

OE106003



Vysoce výkonný přijímač
fotoelektrického senzoru, Ø10mm
45dlouhý, standardní provedení,
připojení k zesilovači, 2pólový
kabel 15m PVC, IP67, plast+plast

OS106001



Vysílač fotoelektrického senzoru s
vysokým výkonem, Ø10mm
45dlouhý, normální výkon
(40mW), 12°, připojení k
zesilovači, koncovka kabelu 5m
PVC, IP67, plast+plast

OS106003



Vysílač fotoelektrického senzoru s
vysokým výkonem, Ø10mm
45dlouhý, normální výkon
(40mW), 12°, připojení k
zesilovači, koncovka kabelu 15m
PVC, IP67, plast+plast

Další příslušenství najdete na našich domovských stránkách



Montáž

Montáž / instalaci smí provádět pouze
kvalifikovaný elektrikář!



Likvidace

Číslo WEEE podle § 6 odst. 3 ElektroG:
40951076

Bezpečnostní pokyny

/ Před uvedením do provozu prosím zkontrolujte, zda byly dodrženy veškeré bezpečnostní pokyny, které jsou případně uvedené v dokumentaci výrobku.

/ Nikdy nepoužívejte tato zařízení v aplikacích, kde bezpečnost osob závisí na jejich funkčnosti.