

## OV584915

### Hochleistungs-Lichtschranken • Verstärker

Hochleistungslichtschranke Verstärker, 76x78x40mm, 230V AC, Wechsler (NO/NC), Steckanschluss 11polig, IP40, Kunststoff, Ausschaltverzögerung 10s



Der Artikel mit der Nummer "OV584915" ist ein einkanaliger Verstärker für eine Lichtschranke. Er gehört zur Untergruppe "Verstärker", die ein zentrales Element bei der Regelung der Leistung von Sendern darstellt. Diese Verstärker, wie der OV584915, verarbeiten die Informationen, die sie von den Empfängern erhalten, und steuern entsprechend die Leistung der Sender.

Die Untergruppe "Verstärker" ist wiederum Teil der Obergruppe "Hochleistungs-Lichtschranken". Diese speziellen Systeme, zu denen der Verstärker OV584915 gehört, wurden für anspruchsvolle Einsatzgebiete entwickelt, in denen herkömmliche Lichtschranken an ihre Grenzen stoßen. Sie zeichnen sich durch ihre extreme Schmutzunempfindlichkeit und große Reichweite aus, sodass sie ideal für anspruchsvolle Anwendungen sind, in denen bisher Kompromisse nötig waren.

Der Verstärker OV584915 kann eine Reichweite von bis zu 50000mm erreichen. Durch seine Zuverlässigkeit und Anwenderfreundlichkeit ist er optimal für den Einsatz in verschiedenen Branchen wie der Holz- und Papierindustrie, Fahrzeugwaschanlagen, Schüttgutkontrollen, Aufzügen, Torsteuerungen im Freien, der Lebensmittelindustrie und vielen weiteren Bereichen geeignet.

Die einfache Montage und Handhabung dieses Verstärkers sowie seine Robustheit machen ihn zu einer zuverlässigen Komponente für anspruchsvolle Automatisierungslösungen in Industrie und Handwerk.

**Elektrische Eigenschaften**

Anzahl der einzustellenden Vorwahlen	4
Anzahl der Kanäle	1
Anzahl der Wechsler	1
Anzahl der Schaltausgänge	1
Anzeige	LED-Anzeige
Ausführung der Schaltfunktion	Wechsler (NO/NC)
Ausführung des Alarmausgangs	PNP
Ausführung des elektrischen Anschlusses	Steckanschluss
Ausführung des Schaltausgangs	Relaiskontakt
Ausschaltverzögerung	0 - 10 s
Bemessungsschaltstrom	5000 mA
Eingangsspannungs-Toleranz	10 %
Einschaltverzögerung	0 - 10 s
Leerlaufstrom	21 mA
Leistungsaufnahme	4,8 VA
Polzahl	11
Schaltabstand	0 - 50000 mm
Schaltfrequenz	11 Hz
Schaltfunktion des Alarmausgangs	Schließer (NO)
Schaltleistung	120 VA
Schaltspannung	230 V
Schaltspannung AC	230 V
Schaltspannung DC	24 V
Betriebsspannung (AC 50Hz)	207 - 253 V
Verschmutzungskompensierend	Ja

**Mechanische Eigenschaften**

Bauform	Quader
Breite	40 mm
Höhe	76,5 mm
Länge	78,5 mm
Montageart	Relaissockel
Schutzart (IP)	IP40
Werkstoff des Gehäuses	Kunststoff
Umgebungstemperatur	-25 - 50 °C

**Optische Eigenschaften**

Reichweite (Sender erhöhte Leistung, Empfänger Kurzbauform)	10
Reichweite (Sender erhöhte Leistung, Empfänger Normalbauform)	25
Reichweite (Sender maximale Leistung, Empfänger Kurzbauform)	20
Reichweite (Sender maximale Leistung, Empfänger Normalbauform)	50
Reichweite (Sender normale Leistung, Empfänger Kurzbauform)	7
Reichweite (Sender normale Leistung, Empfänger Normalbauform)	15

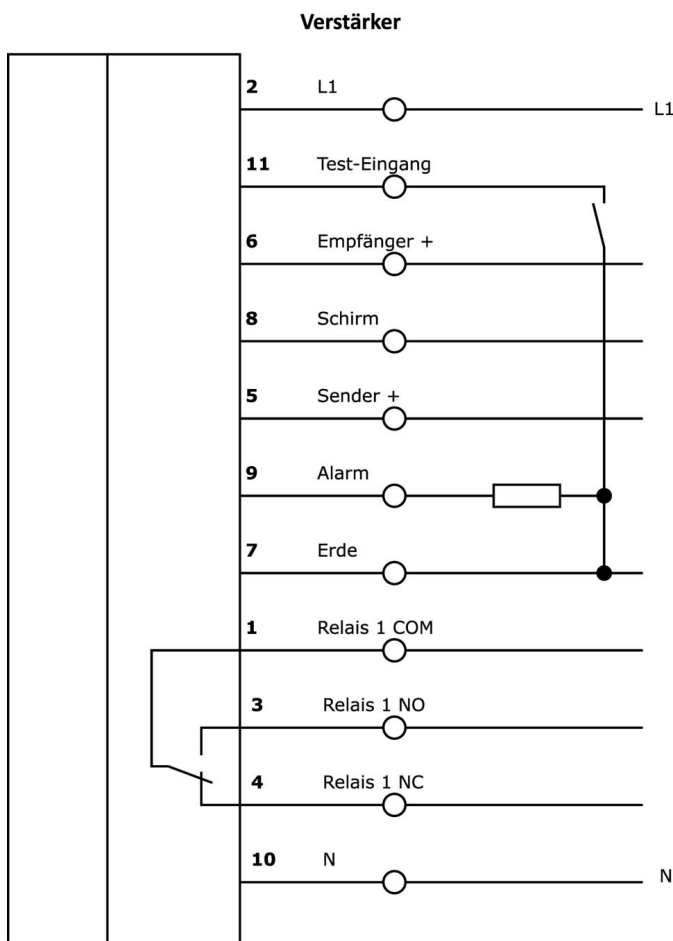
**Klassifizierung**

ETIM 8	EC001485 Trennschaltverstärker
--------	--------------------------------

**Weiteres**

IPF Produktgruppe	101 Hochleistungslichtschranken und Verstärker
Verpackungsmaße	
Bruttogewicht	260 g
Zolltarifnummer	85365080
WEEE-Nummer	40951076
REACH-konform	Ja
RoHS konform	Ja

**Anschlussbild**



**Auszug Zubehörprogramm****AV000004**

Zubehör, Relaissockel,  
Stecksockel, 27x67x38mm, 250V,  
Schraubanschluss 11polig, IP20,  
Kunststoff, Hutschiene 35 mm

**AV000042**

Zubehör für Schaltrelais,  
Federbügel, Stahl

**OE106001**

Hochleistungslichtschranke  
Empfänger, Ø10mm 45lang,  
Normalbauform, Anschluss an  
Verstärker, Kabel 2polig 5m PVC,  
IP67, Kunststoff+Kunststoff

**OE106003**

Hochleistungslichtschranke  
Empfänger, Ø10mm 45lang,  
Normalbauform, Anschluss an  
Verstärker, Kabel 2polig 15m PVC,  
IP67, Kunststoff+Kunststoff

**OS106001**

Hochleistungslichtschranke  
Sender, Ø10mm 45lang, Normale  
Leistung (40mW), 12°, Anschluss  
an Verstärker, Kabel 5m PVC, IP67,  
Kunststoff+Kunststoff

**OS106003**

Hochleistungslichtschranke  
Sender, Ø10mm 45lang, Normale  
Leistung (40mW), 12°, Anschluss  
an Verstärker, Kabel 15m PVC,  
IP67, Kunststoff+Kunststoff

Weiteres Zubehör finden Sie auf unserer [Homepage](#)

**Einbau**

Einbau / Installation darf nur durch eine  
Elektrofachkraft erfolgen!

**Entsorgung**

WEEE-Nummer gemäß § 6 Abs. 3 ElektroG:  
40951076

**Sicherheitshinweise**

/ Bitte vergewissern Sie sich vor Inbetriebnahme, dass alle ggf. in der Produktdokumentation aufgeführten Sicherheitshinweise beachtet wurden.

/ Bei direkter Auswirkung auf die Personensicherheit ist die Anwendung dieser Produkte untersagt.