

OV584915

Barrières lumineuses haute performance • Amplificateur

Amplificateur pour cellule photoélectrique à haute performance, 76x78x40mm, 230V AC, contact inverseur (NO/NC), connexion enfichable 11 pôles, IP40, plastique, délai de désactivation 10s



L'article portant le numéro "OV584915" est un amplificateur à un canal pour une barrière lumineuse. Il fait partie du sous-groupe des "amplificateurs", qui constituent un élément central dans la régulation de la puissance des émetteurs. Ces amplificateurs, comme l'OV584915, traitent les informations qu'ils reçoivent des récepteurs et contrôlent en conséquence la puissance des émetteurs.

Le sous-groupe "Amplificateurs" fait lui-même partie du groupe supérieur "Barrières photoélectriques haute performance". Ces systèmes spéciaux, dont fait partie l'amplificateur OV584915, ont été développés pour des domaines d'application exigeants, dans lesquels les barrières lumineuses traditionnelles atteignent leurs limites. Ils se distinguent par leur extrême insensibilité à la saleté et leur grande portée, ce qui les rend idéaux pour les applications exigeantes dans lesquelles des compromis étaient jusqu'à présent nécessaires.

L'amplificateur OV584915 peut atteindre une portée de 50000mm. Grâce à sa fiabilité et à sa convivialité, il est parfaitement adapté à une utilisation dans différents secteurs tels que l'industrie du bois et du papier, les installations de lavage de véhicules, le contrôle des matières en vrac, les ascenseurs, les commandes de portes en plein air, l'industrie alimentaire et bien d'autres domaines encore.

La facilité de montage et d'utilisation de cet amplificateur ainsi que sa robustesse en font un composant fiable pour les solutions d'automatisation exigeantes dans l'industrie et l'artisanat.

Caractéristiques électriques

Nombre de présélections à régler	4
Nombre de canaux	1
Nombre de contacts en tant que changeur	1
Nombre de sorties de commutation	1
Annonce	Indicateur LED
Exécution de la fonction de commutation	Inverseur (NO/NC)
Exécution de la sortie d'alarme	PNP
Exécution du raccordement électrique	Connecteur
Version de la sortie de commutation	Contact de relais
Délai d'extinction	0 - 10 s
Courant de coupure assigné	5000 mA
Tolérance de la tension d'entrée	10 %
Retard à l'allumage	0 - 10 s
Courant à vide	21 mA
Puissance absorbée	4,8 VA
Nombre de pôles	11
Distance de commutation	0 - 50000 mm
Fréquence de commutation	11 Hz
Fonction de commutation de la sortie d'alarme	Contact à fermeture (NO)
Puissance de commutation	120 VA
Tension de commutation	230 V
Tension de commutation AC	230 V
Tension de commutation DC	24 V
Tension de fonctionnement (AC 50Hz)	207 - 253 V
Compensation de l'encrassement	Oui

Propriétés mécaniques

Forme de construction	Parallélépipède rectangle
Largeur	40 mm
Hauteur	76,5 mm
Longueur	78,5 mm
Type de montage	Socle de relais
Indice de protection (IP)	IP40
Matériau du boîtier	Plastique
Température ambiante	-25 - 50 °C

Propriétés optiques

Portée (émetteur de puissance accrue, récepteur de forme courte)	10
Portée (émetteur à puissance accrue, récepteur de forme normale)	25
Portée (émetteur de puissance maximale, récepteur de forme courte)	20
Portée (émetteur de puissance maximale, récepteur de forme normale)	50
Portée (émetteur de puissance normale, récepteur de forme courte)	7
Portée (émetteur de puissance normale, récepteur de forme normale)	15

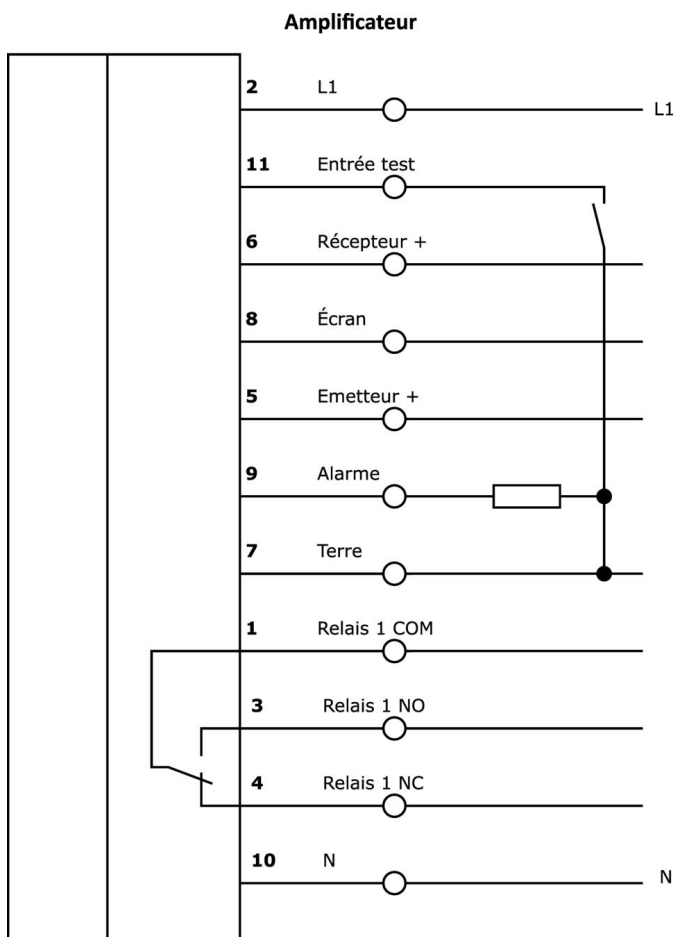
Classification

ETIM 8	EC001485 Amplificateur séparateur
--------	-----------------------------------

Autre

Groupe de produits IPF	101 Barrières lumineuses et amplificateurs haute performance
Dimensions de l'emballage	
Poids brut	260 g
Numéro de tarif douanier	85365080
Numéro WEEE	40951076
Conforme à REACH	Oui
Conforme à la directive RoHS	Oui

Schéma de connexion



Extrait de la gamme d'accessoires**AV000004**

Accessoires, socle de relais, socle enfichable, 27x67x38mm, 250V, connexion vissée 11 pôles, IP20, plastique, rail 35 mm

AV000042

Accessoires pour relais de commutation, étrier à ressort, acier

OE106001

Barrière lumineuse haute performance Récepteur, Ø10mm 45long, forme normale, connexion à un amplificateur, câble 2 pôles 5m PVC, IP67, plastique+plastique

OE106003

Barrière lumineuse haute performance Récepteur, Ø10mm 45long, forme normale, connexion à un amplificateur, câble bipolaire 15m PVC, IP67, plastique+plastique

OS106001

Barrière lumineuse haute performance Émetteur, Ø10mm 45long, puissance normale (40mW), 12°, connexion à un amplificateur, câble 5m PVC, IP67, plastique+plastique

OS106003

Barrière lumineuse haute performance Émetteur, Ø10mm 45long, puissance normale (40mW), 12°, connexion à un amplificateur, câble 15m PVC, IP67, plastique+plastique

Vous trouverez d'autres accessoires sur notre site Internet

**Montage**

Le montage / l'installation ne doit être effectué que par un électricien spécialisé !

**Élimination**

Numéro WEEE selon § 6 alinéa 3 ElektroG : 40951076

Consignes de sécurité

/ Avant la mise en service, veuillez vous assurer que toutes les consignes de sécurité figurant éventuellement dans la documentation du produit ont été respectées.

/ En cas d'impact direct sur la sécurité des personnes, l'utilisation de ces produits est interdite.