

## OV584915

### Wysokowydajne czujniki fotoelektryczne • Wzmacniacz

Wysokowydajny wzmacniacz przełącznika fotoelektrycznego, 76x78x40mm, 230V AC, styk przełączny (NO/NC), złącze wtykowe 11-pin, IP40, tworzywo sztuczne, opóźnienie wyłączenia 10s



Artykuł o numerze "OV584915" to jednokanałowy wzmacniacz do fotokomórki. Należy on do podgrupy "wzmacniacze", które są centralnym elementem kontrolującym moc nadajników. Wzmacniacze te, takie jak OV584915, przetwarzają informacje otrzymywane z odbiorników i odpowiednio sterują mocą nadajników.

Podgrupa "wzmacniacze" jest z kolei częścią nadrzędnej grupy "czujniki fotoelektryczne dużej mocy". Te specjalne systemy, w skład których wchodzi wzmacniacz OV584915, zostały opracowane z myślą o wymagających zastosowaniach, w których konwencjonalne czujniki fotoelektryczne osiągnęły swoje granice. Charakteryzują się one wyjątkową niewrażliwością na zabrudzenia i dużym zasięgiem, dzięki czemu idealnie nadają się do wymagających zastosowań, w których wcześniej konieczne były kompromisy.

Wzmacniacz OV584915 może osiągnąć zasięg do 50000 mm. Jego niezawodność i łatwość obsługi sprawiają, że idealnie nadaje się do stosowania w różnych branżach, takich jak przemysł drzewny i papierniczy, systemy mycia pojazdów, kontrola materiałów sypkich, windy, kontrola bram zewnętrznych, przemysł spożywczy i wiele innych.

Prosta instalacja i obsługa tego wzmacniacza, a także jego solidność sprawiają, że jest on niezawodnym komponentem dla wymagających rozwiązań automatyki w przemyśle i handlu.

**Właściwości elektryczne**

Liczba kodów wybierania do ustawienia	4
Liczba kanałów	1
Liczba kontaktów jako zmieniacz	1
Liczba wyjść przełączających	1
Wyświetlacz	Wyświetlacz LED
Wykonywanie funkcji przełączania	Styk przełączny (NO/NC)
Wykonanie wyjścia alarmowego	PNP
Projekt połączenia elektrycznego	Połączenie wtykowe
Konstrukcja wyjścia przełączającego	Styk przekaźnika
Opóźnienie wyłączenia	0 - 10 ms
Znamionowy prąd przełączania	5000 mA
Tolerancja napięcia wejściowego	10 %
Opóźnienie włączenia	0 - 10 s
Prąd bez obciążenia	21 mA
Zużycie energii	4,8 VA
Liczba biegunów	11
Odległość przełączania	0 - 50000 mm
Częstotliwość przełączania	11 Hz
Funkcja przełączania wyjścia alarmowego	Styk zwierny (NO)
Zdolność przełączania	120 VA
Napięcie przełączania	230 V
Napięcie przełączania AC	230 V
Napięcie przełączania DC	24 V
Napięcie robocze (AC 50Hz)	207 - 253 V
Kompensacja zanieczyszczeń	Tak

**Właściwości mechaniczne**

Projekt	Prostopadłościan
Szerokość	40 mm
Wysokość	76,5 mm
Długość	78,5 mm
Typ montażu	Podstawa przekaźnika
Klasa ochrony (IP)	IP40
Materiał obudowy	Tworzywo sztuczne
Temperatura otoczenia	-25 - 50 °C

**Właściwości optyczne**

Zasięg (zwiększona moc nadajnika, krótka konstrukcja odbiornika)	10
Zasięg (zwiększona moc nadajnika, standardowa konstrukcja odbiornika)	25
Zasięg (maksymalna moc nadajnika, krótka konstrukcja odbiornika)	20
Zasięg (maksymalna moc nadajnika, standardowa konstrukcja odbiornika)	50
Zasięg (normalna moc nadajnika, krótka wersja odbiornika)	7
Zasięg (nadajnik o normalnej mocy, odbiornik o standardowej konstrukcji)	15

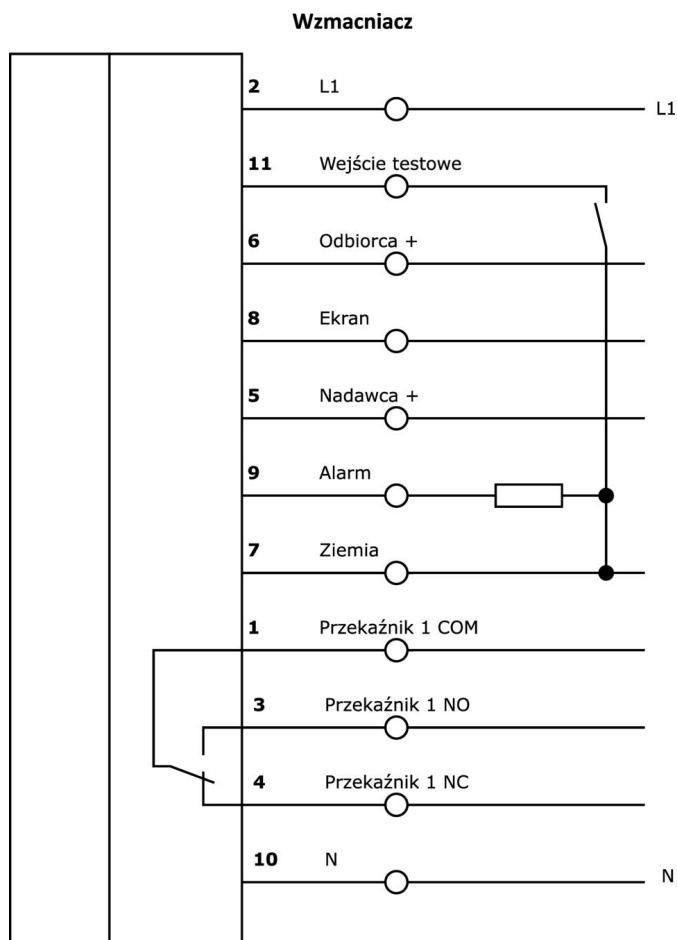
**Klasyfikacja**

ETIM 8	EC001485 Izolujący wzmacniacz przełączający
--------	---

**Więcej informacji**

Grupa produktów IPF	101 Wysokowydajne bariery świetlne i wzmacniacze
Wymiary opakowania	
Masa brutto	260 g
Numer taryfy celnej	85365080
Numer WEEE	40951076
Zgodność z REACH	Tak
Zgodność z dyrektywą RoHS	Tak

**Schemat połączeń**



**Fragment programu akcesoriów****AV000004**

Akcesoria, podstawa przekaźnika, podstawa wtykowa, 27x67x38 mm, 250 V, złącze śrubowe 11-stykowe, IP20, tworzywo sztuczne, szyna górna 35 mm

**AV000042**

Akcesoria do przekaźników przełączających, zacisk sprężynowy, stal

**OE106001**

Wysokowydajny odbiornik czujnika fotoelektrycznego, Ø10mm 45long, standardowa konstrukcja, podłączenie do wzmacniacza, kabel 2-biegunowy 5m PVC, IP67, plastik+plastik

**OE106003**

Wysokowydajny odbiornik czujnika fotoelektrycznego, Ø10mm 45long, standardowa konstrukcja, podłączenie do wzmacniacza, kabel 2-biegunowy 15m PVC, IP67, tworzywo sztuczne + tworzywo sztuczne

**OS106001**

Nadajnik czujnika fotoelektrycznego o dużej mocy, Ø10mm 45long, wyjście normalne (40mW), 12°, podłączenie do wzmacniacza, kabel 5m PVC, IP67, plastik+plastik

**OS106003**

Nadajnik czujnika fotoelektrycznego dużej mocy, Ø10mm 45long, wyjście normalne (40mW), 12°, podłączenie do wzmacniacza, kabel 15m PVC, IP67, plastik+plastik

Więcej akcesoriów można znaleźć na naszej stronie internetowej

**Instalacja**

Instalacja może być przeprowadzona wyłącznie przez wykwalifikowanego elektryka!

**Usuwanie odpadów**

Numer WEEE zgodnie z § 6 ust. 3 ElektroG: 40951076

**Instrukcje bezpieczeństwa**

/ Przed uruchomieniem należy upewnić się, że przestrzegane są wszystkie instrukcje bezpieczeństwa zawarte w dokumentacji produktu.

/ Korzystanie z tych produktów jest zabronione, jeśli mają one bezpośredni wpływ na bezpieczeństwo osobiste.