

OV584980

Světelné závory s vysokým výkonem • Zesilovače

Vysoce výkonný fotoelektrický senzorový zesilovač, 76x78x40mm, 230V AC, přepínací kontakt (NO/NC), 11kolíkový konektor, IP40, plastové provedení



Článek s číslem "OV584980" je jednobaný zesilovač pro světelnou závory. Patří do podskupiny "zesilovače", která je speciálně určena ke zpracování informací z přijímačů a odpovídající regulaci výkonu vysílačů. Tato podskupina je zase součástí nadřazené skupiny "výkonné světelné závory".

Systémy vysoce výkonných světelných závory byly vyvinuty pro aplikace, kde běžné světelné závory narážejí na své limity. Díky své extrémní necitlivosti na nečistoty a velkému dosahu jsou ideální pro náročné aplikace v průmyslových odvětvích, jako je dřevařský a papírenský průmysl, mycí systémy vozidel, potravinářský průmysl a mnoho dalších.

Zesilovač OV584980 dosahuje dosahu až 70000 mm. Jeho vysoce kvalitní technologie zajišťuje spolehlivé řízení výkonu v součinnosti s vysílačem a přijímačem. Jednoduchá instalace a manipulace se zesilovači, stejně jako jejich vysoká uživatelská přívětivost z nich činí optimální řešení pro širokou škálu aplikací v průmyslovém odvětví.

Elektrické vlastnosti

Počet nutných přednastavení	2
Počet kanálů	1
Počet kontaktů jako přepínacích kontaktů	1
Počet spínacích výstupů	1
Zobrazení	LED displej
Provedení spínací funkce	Výměník (NO/NC)
Provedení elektrické přípojky	Připojení konektoru
Provedení spínacího výstupu	Kontakt relé
Jmenovitý spínací proud	5000 mA
Tolerance vstupního napětí	10 %
Postup nastavení	Potenciometry
Proud naprázdno	17 mA
Příkon	3,8 VA
Počet pinů	11
Snímací rozsah	0 - 70000 mm
Frekvence spínání	18 Hz
Spínací výkon	120 VA
Spínací napětí	230 V
Spínací napětí AC	230 V
Spínací napětí DC	24 V
Provozní napětí (AC 50 Hz)	207 - 253 V

Mechanické vlastnosti

Design	Kvádr
Šířka	40 mm
Výška	76,5 mm
Délka	78,5 mm
Druh montáže	Základna relé
Druh krytí (IP)	IP40
Materiál krytu	Plast
Okolní teplota	-25 - 50 °C

Optické vlastnosti

Dosah (vysílač zvýšený výkon, přijímač zkrácená konstrukce)	30
Dosah (vysílač zvýšený výkon, přijímač normální konstrukce)	35
Dosah (vysílač maximální výkon, přijímač zkrácená konstrukce)	50
Dosah (vysílač maximální výkon, přijímač normální konstrukce)	70
Dosah (vysílač normální výkon, přijímač zkrácená konstrukce)	20
Dosah (vysílač normální výkon, přijímač normální konstrukce)	25

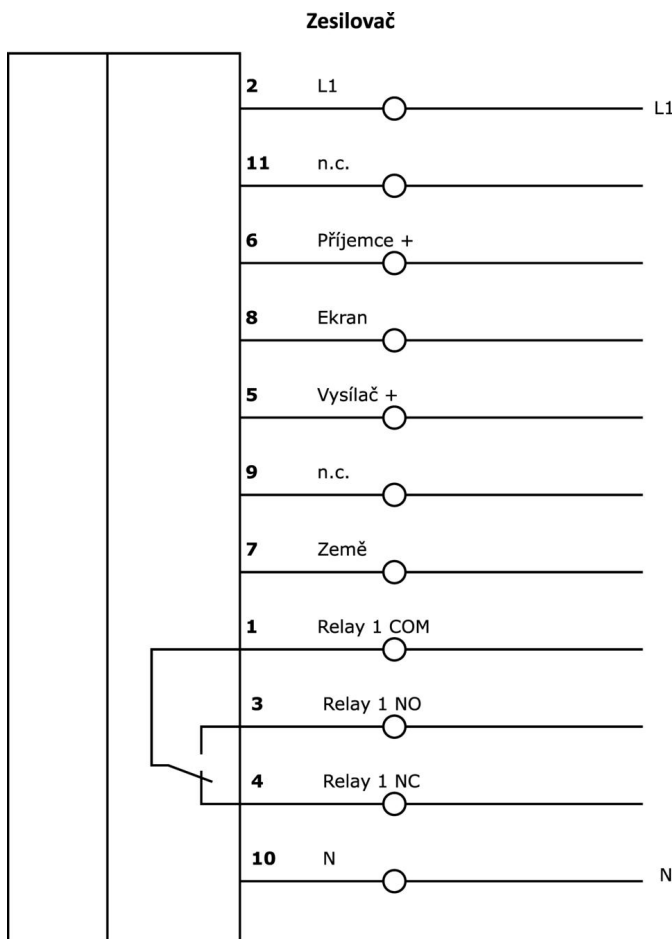
Klasifikace

ETIM 8	EC001485 Izolační spínací zesilovač
--------	-------------------------------------

Další

Skupina produktů IPF	101 Vysoce výkonné světelné závory a zesilovače
Rozměry balení	120 x 80 x 45 mm
Hrubá váha	250 g
Číslo zboží	85365080
WEEE číslo	40951076
V souladu s REACH	Ano
V souladu s RoHS	Ano

Přípojka



Výňatek z programu příslušenství

AV000004



Příslušenství, Reléová patice,
Zásuvky, 27x67x38mm, 250V,
Přípojka šroubení 11pólový, IP20,
Plast, Montážní lišta 35 mm

AV000042



Příslušenství pro spínací relé,
Opasek, Ocel

OS106001



Vysílač fotoelektrického senzoru s
vysokým výkonem, Ø10mm
45dlouhý, normální výkon
(40mW), 12°, připojení k
zesilovači, koncovka kabelu 5m
PVC, IP67, plast+plast

OS106003



Vysílač fotoelektrického senzoru s
vysokým výkonem, Ø10mm
45dlouhý, normální výkon
(40mW), 12°, připojení k
zesilovači, koncovka kabelu 15m
PVC, IP67, plast+plast

OE106001



Vysoce výkonný fotoelektrický
přijímač, Ø10mm 45dlouhý,
standardní provedení, připojení k
zesilovači, kabelová koncovka 2-
pin 5m PVC, IP67, plast+plast

OE106003



Vysoce výkonný přijímač
fotoelektrického senzoru, Ø10mm
45dlouhý, standardní provedení,
připojení k zesilovači, 2pólový
kabel 15m PVC, IP67, plast+plast

Další příslušenství najdete na našich domovských stránkách



Montáž

Montáž / instalaci smí provádět pouze
kvalifikovaný elektrikář!



Likvidace

Číslo WEEE podle § 6 odst. 3 ElektroG:
40951076

Bezpečnostní pokyny

- / Před uvedením do provozu prosím zkontrolujte, zda byly dodrženy veškeré bezpečnostní pokyny, které jsou případně uvedené v dokumentaci výrobku.
- / Nikdy nepoužívejte tato zařízení v aplikacích, kde bezpečnost osob závisí na jejich funkčnosti.