

OV584980

Hochleistungs-Lichtschraken • Verstärker

Hochleistungslichtschrake Verstärker, 76x78x40mm, 230V AC, Wechsler (NO/NC), Steckanschluss 11polig, IP40, Kunststoff



Der Artikel mit der Nummer "OV584980" ist ein einkanaliger Verstärker für eine Lichtschrake. Er gehört zur Untergruppe "Verstärker", die speziell darauf ausgelegt ist, Informationen von Empfängern zu verarbeiten und die Leistung der Sender entsprechend zu regeln. Diese Untergruppe ist wiederum Teil der Obergruppe "Hochleistungs-Lichtschraken".

Die Hochleistungs-Lichtschraken-Systeme wurden für Einsatzgebiete entwickelt, in denen herkömmliche Lichtschraken an ihre Grenzen stoßen. Dank ihrer extremen Schmutzunempfindlichkeit und großen Reichweite eignen sie sich ideal für anspruchsvolle Anwendungen in Branchen wie der Holz- und Papierindustrie, Fahrzeugwaschanlagen, Lebensmittelindustrie und vielem mehr.

Der Verstärker OV584980 kann eine Reichweite von bis zu 70000mm erreichen. Durch seine hochwertige Technologie gewährleistet er eine zuverlässige Leistungsregelung im Zusammenspiel mit Sender und Empfänger. Die einfache Montage und Handhabung der Verstärker sowie deren hohe Anwenderfreundlichkeit machen sie zu einer optimalen Lösung für verschiedenste Anwendungen im industriellen Bereich.

Elektrische Eigenschaften

Anzahl der einzustellenden Vorwahlen	2
Anzahl der Kanäle	1
Anzahl der Wechsler	1
Anzahl der Schaltausgänge	1
Anzeige	LED-Anzeige
Ausführung der Schaltfunktion	Wechsler (NO/NC)
Ausführung des elektrischen Anschlusses	Steckanschluss
Ausführung des Schaltausgangs	Relaiskontakt
Bemessungsschaltstrom	5000 mA
Eingangsspannungs-Toleranz	10 %
Einstellverfahren	Potentiometer
Leerlaufstrom	17 mA
Leistungsaufnahme	3,8 VA
Polzahl	11
Schaltabstand	0 - 70000 mm
Schaltfrequenz	18 Hz
Schaltleistung	120 VA
Schaltspannung	230 V
Schaltspannung AC	230 V
Schaltspannung DC	24 V
Betriebsspannung (AC 50Hz)	207 - 253 V

Mechanische Eigenschaften

Bauform	Quader
Breite	40 mm
Höhe	76,5 mm
Länge	78,5 mm
Montageart	Relaissockel
Schutzart (IP)	IP40
Werkstoff des Gehäuses	Kunststoff
Umgebungstemperatur	-25 - 50 °C

Optische Eigenschaften

Reichweite (Sender erhöhte Leistung, Empfänger Kurzbauform)	30
Reichweite (Sender erhöhte Leistung, Empfänger Normalbauform)	35
Reichweite (Sender maximale Leistung, Empfänger Kurzbauform)	50
Reichweite (Sender maximale Leistung, Empfänger Normalbauform)	70
Reichweite (Sender normale Leistung, Empfänger Kurzbauform)	20
Reichweite (Sender normale Leistung, Empfänger Normalbauform)	25

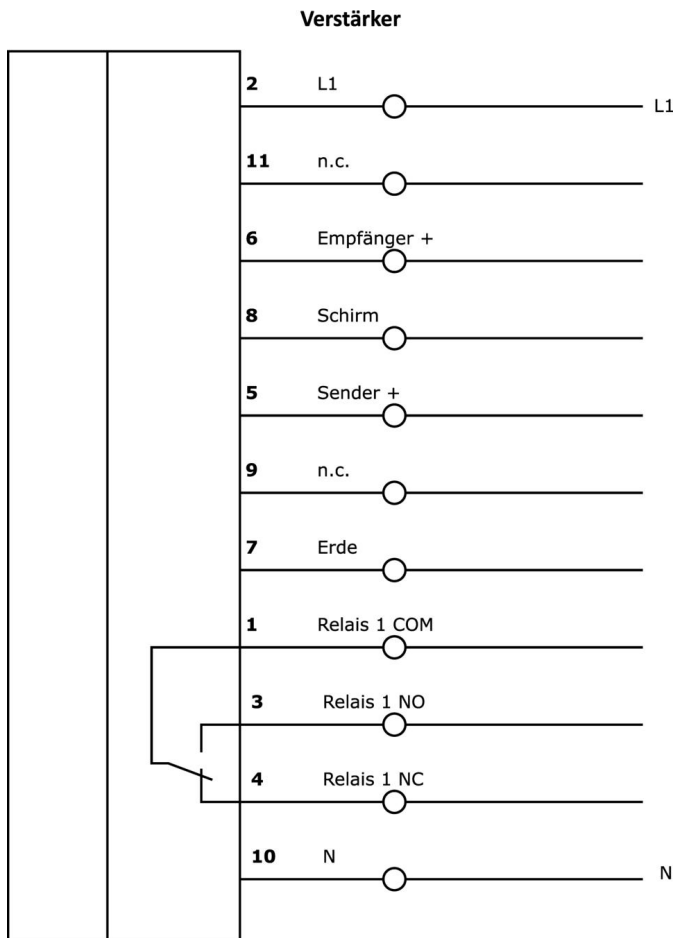
Klassifizierung

ETIM 8	EC001485 Trennschaltverstärker
--------	--------------------------------

Weiteres

IPF Produktgruppe	101 Hochleistungslichtschranken und Verstärker
Verpackungsmaße	120 x 80 x 45 mm
Bruttogewicht	250 g
Zolltarifnummer	85365080
WEEE-Nummer	40951076
REACH-konform	Ja
RoHS konform	Ja

Anschlussbild



Auszug Zubehörprogramm**AV000004**

Zubehör, Relaissockel,
Stecksockel, 27x67x38mm, 250V,
Schraubanschluss 11polig, IP20,
Kunststoff, Hutschiene 35 mm

AV000042

Zubehör für Schaltrelais,
Federbügel, Stahl

OS106001

Hochleistungslichtschranke
Sender, Ø10mm 45lang, Normale
Leistung (40mW), 12°, Anschluss
an Verstärker, Kabel 5m PVC, IP67,
Kunststoff+Kunststoff

OS106003

Hochleistungslichtschranke
Sender, Ø10mm 45lang, Normale
Leistung (40mW), 12°, Anschluss
an Verstärker, Kabel 15m PVC,
IP67, Kunststoff+Kunststoff

OE106001

Hochleistungslichtschranke
Empfänger, Ø10mm 45lang,
Normalbauform, Anschluss an
Verstärker, Kabel 2polig 5m PVC,
IP67, Kunststoff+Kunststoff

OE106003

Hochleistungslichtschranke
Empfänger, Ø10mm 45lang,
Normalbauform, Anschluss an
Verstärker, Kabel 2polig 15m PVC,
IP67, Kunststoff+Kunststoff

Weiteres Zubehör finden Sie auf unserer Homepage

**Einbau**

Einbau / Installation darf nur durch eine
Elektrofachkraft erfolgen!

**Entsorgung**

WEEE-Nummer gemäß § 6 Abs. 3 ElektroG:
40951076

Sicherheitshinweise

/ Bitte vergewissern Sie sich vor Inbetriebnahme, dass alle ggf. in der Produktdokumentation aufgeführten Sicherheitshinweise beachtet wurden.

/ Bei direkter Auswirkung auf die Personensicherheit ist die Anwendung dieser Produkte untersagt.