

## OV584980

### Fotocélulas de alto rendimiento • Amplificador

Amplificador de conmutación fotoeléctrico de alta potencia, 76x78x40mm, 230V AC, contacto inversor (NA/NC), conexión enchufable 11 polos, IP40, plástico



El artículo con el número "OV584980" es un amplificador monocanal para una barrera de luz. Pertenece al subgrupo "Amplificadores", especialmente diseñado para procesar la información de los receptores y regular en consecuencia la potencia de los emisores. Este subgrupo forma parte, a su vez, del grupo supraordenado "barreras fotoeléctricas de alta potencia".

Los sistemas de sensores fotoeléctricos de alta potencia se desarrollaron para aplicaciones en las que los sensores fotoeléctricos convencionales alcanzan sus límites. Gracias a su extrema insensibilidad a la suciedad y a su largo alcance, son ideales para aplicaciones exigentes en sectores como la industria maderera y papelera, los sistemas de lavado de vehículos, la industria alimentaria y muchos más.

El amplificador OV584980 puede alcanzar un alcance de hasta 70000mm. Gracias a su tecnología de alta calidad, garantiza un control fiable de la potencia en interacción con el transmisor y el receptor. La sencilla instalación y manejo de los amplificadores y su alto nivel de facilidad de uso los convierten en una solución ideal para una amplia gama de aplicaciones en el sector industrial.

**Datos eléctricos**

Cantidad de preselecciones a ajustar	2
Cantidad de canales	1
Cantidad de contactos como contacto inversor	1
Cantidad de salidas de conmutación	1
Pantalla	pantalla LED
Ejecución de la función de conmutación	Inversor (NO/NC)
Versión de la conexión eléctrica	Conexión enchufable
Versión de la salida de conmutación	Contacto de relé
Corriente de conmutación asignada	5000 mA
Tolerancia de la tensión de entrada	10 %
Procedimiento de ajuste	Potenciómetro
Corriente en vacío	17 mA
Consumo de potencia	3,8 VA
Número de polos	11
Distancia de conmutación	0 - 70000 mm
Frecuencia de conmutación	18 Hz
Potencia de conmutación	120 VA
Tensión de conmutación	230 V
Tensión de conmutación CA	230 V
Tensión de conmutación CC	24 V
Tensión de servicio (CA 50Hz)	207 - 253 V

**Datos mecánicos**

Diseño	Cubo
Ancho	40 mm
Altura	76,5 mm
Longitud	78,5 mm
Tipo de montaje	Base de relé
Grado de protección (IP)	IP40
Material de la carcasa	Plástico
Temperatura ambiente	-25 - 50 °C

**Datos ópticos**

Alcance (potencia aumentada emisor, diseño corto receptor)	30
Alcance (potencia aumentada emisor, diseño normal receptor)	35
Alcance (potencia máxima emisor, diseño corto receptor)	50
Alcance (potencia máxima emisor, diseño normal receptor)	70
Alcance (potencia normal emisor, diseño corto receptor)	20
Alcance (potencia normal emisor, diseño normal receptor)	25

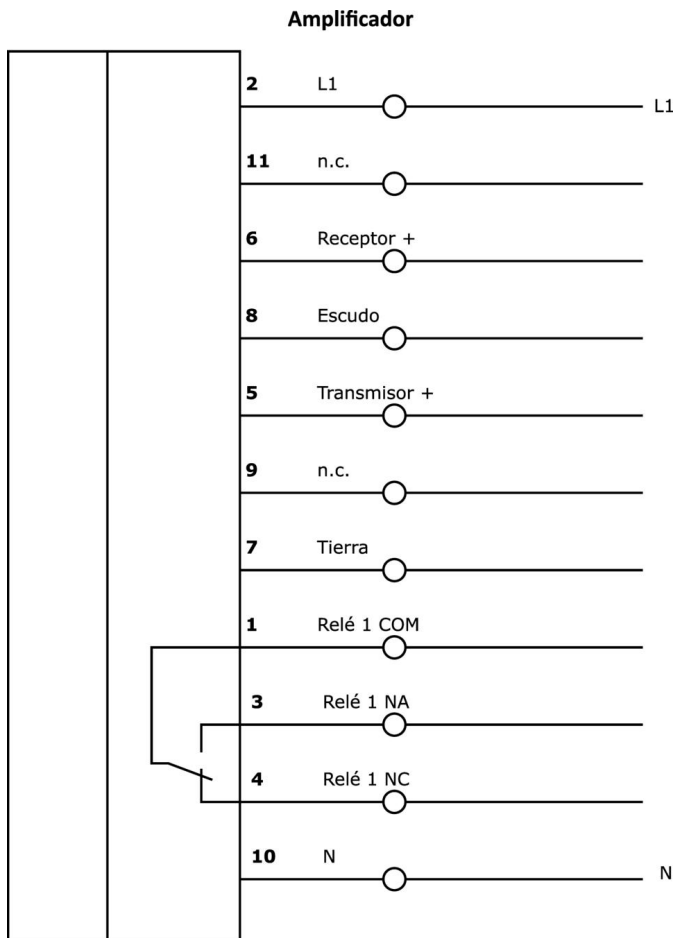
**Clasificación**

ETIM 8	EC001485 Amplificador interruptor aislante
--------	--

**Más**

Grupo de productos ipf	101 Fococélulas de alto rendimiento y amplificadores
dimensiones de embalaje	120 x 80 x 45 mm
Peso bruto	250 g
Código arancelario	85365080
WEEE número	40951076
Conforme a REACH	Sí
Conforme a RoHS	Sí

**Conexión**



**Extracto del programa de accesorios****AV000004**

accesorios, base de relé, base enchufable, 27x67x38mm, 250v, conexión con tornillos 11polos, ip20, plástico, raíl din 35 mm

**AV000042**

accesorios para relé de conmutación, estribo elástico, acero

**OS106001**

Emisor de barrera fotoeléctrica de alta potencia, Ø10mm 45long, salida normal (40mW), 12°, conexión a amplificador, cable 5m PVC, IP67, plástico+plástico

**OS106003**

Emisor de barrera fotoeléctrica de alta potencia, Ø10mm 45long, salida normal (40mW), 12°, conexión a amplificador, cable 15m PVC, IP67, plástico+plástico

**OE106001**

Receptor de barrera fotoeléctrica de alto rendimiento, Ø10mm 45long, diseño estándar, conexión a amplificador, cable 2 polos 5m PVC, IP67, plástico+plástico

**OE106003**

Receptor de barrera fotoeléctrica de alto rendimiento, Ø10mm 45long, diseño estándar, conexión a amplificador, cable 2 polos 15m PVC, IP67, plástico+plástico

Encontrará más accesorios en nuestra página web

**Montaje**

El montaje/la instalación solo debe ser llevado a cabo por electricistas cualificados.

**Eliminación de residuos**

Número WEEE según § 6 párrafo 3 ElektroG: 40951076

**Indicaciones de seguridad**

- / Antes de la puesta en marcha, asegúrese de que se han respetado todas las indicaciones de seguridad indicadas en la documentación del producto.
- / El uso de estos productos está prohibido si tienen un efecto directo en la seguridad de las personas.