

## OV584980

### Wysokowydajne czujniki fotoelektryczne • Wzmacniacz

Wzmacniacz przełącznika fotoelektrycznego dużej mocy, 76x78x40mm, 230V AC, styk przełączny (NO/NC), złącze wtykowe 11-pin, IP40, tworzywo sztuczne



Artykuł o numerze "OV584980" to jednokanałowy wzmacniacz do fotokomórek. Należy on do podgrupy "Wzmacniacze", która została specjalnie zaprojektowana do przetwarzania informacji z odbiorników i odpowiedniej regulacji mocy nadajników. Podgrupa ta jest z kolei częścią nadrzędnej grupy "Czujniki fotoelektryczne dużej mocy".

Systemy czujników fotoelektrycznych dużej mocy zostały opracowane do zastosowań, w których konwencjonalne czujniki fotoelektryczne osiągają swoje granice. Dzięki wyjątkowej niewrażliwości na zabrudzenia i dużemu zasięgowi są one idealne do wymagających zastosowań w sektorach takich jak przemysł drzewny i papierniczy, systemy mycia pojazdów, przemysł spożywczy i wiele innych.

Wzmacniacz OV584980 może osiągnąć zasięg do 70000 mm. Dzięki wysokiej jakości technologii gwarantuje niezawodną kontrolę mocy w interakcji z nadajnikiem i odbiornikiem. Prosta instalacja i obsługa wzmacniaczy oraz ich wysoki poziom przyjazności dla użytkownika sprawiają, że są one idealnym rozwiązaniem dla szerokiej gamy zastosowań w sektorze przemysłowym.

**Właściwości elektryczne**

Liczba kodów wybierania do ustawienia	2
Liczba kanałów	1
Liczba kontaktów jako zmieniacz	1
Liczba wyjść przełączających	1
Wyświetlacz	Wyświetlacz LED
Wykonywanie funkcji przełączania	Styk przełączny (NO/NC)
Projekt połączenia elektrycznego	Połączenie wtykowe
Konstrukcja wyjścia przełączającego	Styk przekaźnika
Znamionowy prąd przełączania	5000 mA
Tolerancja napięcia wejściowego	10 %
Procedura ustawiania	Potencjometr
Prąd bez obciążenia	17 mA
Zużycie energii	3,8 VA
Liczba biegunów	11
Odległość przełączania	0 - 70000 mm
Częstotliwość przełączania	18 Hz
Zdolność przełączania	120 VA
Napięcie przełączania	230 V
Napięcie przełączania AC	230 V
Napięcie przełączania DC	24 V
Napięcie robocze (AC 50Hz)	207 - 253 V

**Właściwości mechaniczne**

Projekt	Prostopadłościan
Szerokość	40 mm
Wysokość	76,5 mm
Długość	78,5 mm
Typ montażu	Podstawa przekaźnika
Klasa ochrony (IP)	IP40
Materiał obudowy	Tworzywo sztuczne
Temperatura otoczenia	-25 - 50 °C

**Właściwości optyczne**

Zasięg (zwiększona moc nadajnika, krótka konstrukcja odbiornika)	30
Zasięg (zwiększona moc nadajnika, standardowa konstrukcja odbiornika)	35
Zasięg (maksymalna moc nadajnika, krótka konstrukcja odbiornika)	50
Zasięg (maksymalna moc nadajnika, standardowa konstrukcja odbiornika)	70
Zasięg (normalna moc nadajnika, krótka wersja odbiornika)	20
Zasięg (nadajnik o normalnej mocy, odbiornik o standardowej konstrukcji)	25

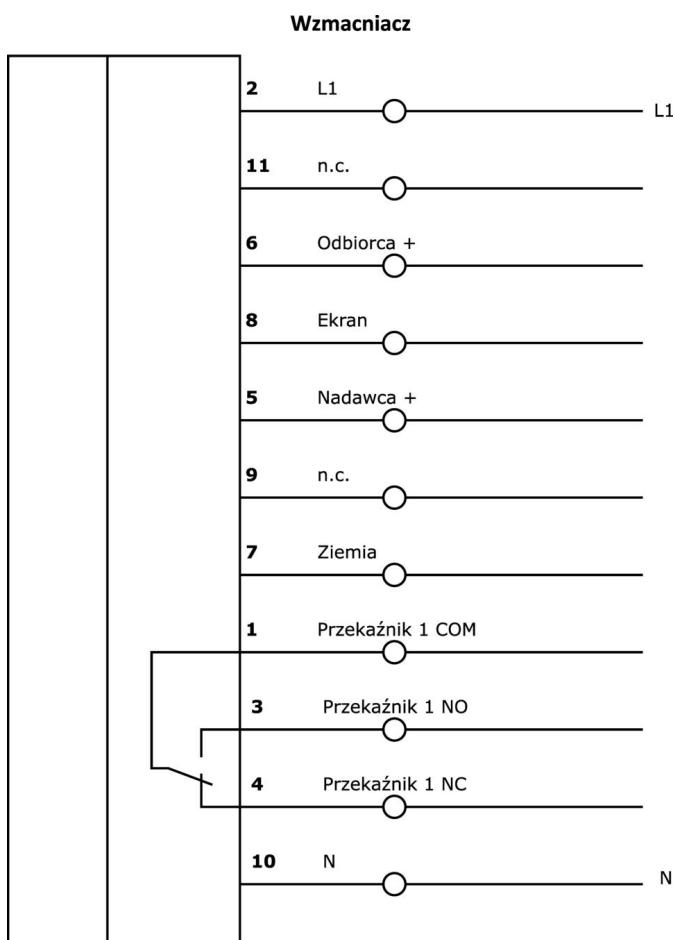
**Klasyfikacja**

ETIM 8	EC001485 Izolujący wzmacniacz przełączający
--------	---

**Więcej informacji**

Grupa produktów IPF	101 Wysokowydajne bariery świetlne i wzmacniacze
Wymiary opakowania	120 x 80 x 45 mm
Masa brutto	250 g
Numer taryfy celnej	85365080
Numer WEEE	40951076
Zgodność z REACH	Tak
Zgodność z dyrektywą RoHS	Tak

**Schemat połączeń**



**Fragment programu akcesoriów****AV000004**

Akcesoria, podstawa przekaźnika, podstawa wtykowa, 27x67x38 mm, 250 V, złącze śrubowe 11-stykowe, IP20, tworzywo sztuczne, szyna górna 35 mm

**AV000042**

Akcesoria do przekaźników przełączających, zacisk sprężynowy, stal

**OS106001**

Nadajnik czujnika fotoelektrycznego o dużej mocy, Ø10mm 45long, wyjście normalne (40mW), 12°, podłączenie do wzmacniacza, kabel 5m PVC, IP67, plastik+plastik

**OS106003**

Nadajnik czujnika fotoelektrycznego dużej mocy, Ø10mm 45long, wyjście normalne (40mW), 12°, podłączenie do wzmacniacza, kabel 15m PVC, IP67, plastik+plastik

**OE106001**

Wysokowydajny odbiornik czujnika fotoelektrycznego, Ø10mm 45long, standardowa konstrukcja, podłączenie do wzmacniacza, kabel 2-biegunowy 5m PVC, IP67, plastik+plastik

**OE106003**

Wysokowydajny odbiornik czujnika fotoelektrycznego, Ø10mm 45long, standardowa konstrukcja, podłączenie do wzmacniacza, kabel 2-biegunowy 15m PVC, IP67, tworzywo sztuczne + tworzywo sztuczne

Więcej akcesoriów można znaleźć na naszej stronie internetowej

**Instalacja**

Instalacja może być przeprowadzona wyłącznie przez wykwalifikowanego elektryka!

**Usuwanie odpadów**

Numer WEEE zgodnie z § 6 ust. 3 ElektroG: 40951076

**Instrukcje bezpieczeństwa**

/ Przed uruchomieniem należy upewnić się, że przestrzegane są wszystkie instrukcje bezpieczeństwa zawarte w dokumentacji produktu.

/ Korzystanie z tych produktów jest zabronione, jeśli mają one bezpośredni wpływ na bezpieczeństwo osobiste.