

OV58A854

Světelné závory s vysokým výkonem • Zesilovače

Vysoce výkonný fotoelektrický senzorový zesilovač, 76x78x40mm, 24V, NO/NC, 0-10V, 11kolíkový konektor, IP40, plastový



Článek "OV58A854" je jednobandový zesilovač pro světelnou závoru. Patří do podskupiny "zesilovačů", které zpracovávají informace z přijímače a regulují výkon vysílače. Tato podskupina je součástí nadskupiny "Vysoce výkonné světelné závory", která byla speciálně vyvinuta pro náročné aplikace.

Zesilovač OV58A854 se vyznačuje jednoduchou instalací a vysokou uživatelskou přívětivostí. Umožňuje dosah až 60 m a je mimořádně necitlivý na znečištění. Zesilovač zajišťuje spolehlivý výkon i při silném znečištění třískami, prachem, moukou, olejem nebo špinavou vodou. Díky velkému úhlu šíření paprsku usnadňuje vyrovnání a zůstává necitlivý na vibrace a otřesy.

Celkově zesilovač OV58A854 nabízí dokonalé řešení pro náročné aplikace v dřevařském a papírenském průmyslu, mycích systémech vozidel, kontrole sypkých materiálů, výtazích, ovládání venkovních bran, potravinářském průmyslu a mnoha dalších oblastech. Je robustní, kompaktní a zajišťuje spolehlivý výkon i v nepříznivých podmínkách.

Elektrické vlastnosti

Počet nutných přednastavení	2
Počet kanálů	1
Počet kontaktů jako přepínacích kontaktů	1
Počet spínacích výstupů	1
Zobrazení	LED displej
Provedení spínací funkce	Rozpínací kontakt / spínací kontakt
Provedení analogového výstupu	0 - 10V
Provedení elektrické přípojky	Připojení konektoru
Provedení spínacího výstupu	PNP/NPN
Jmenovitý spínací proud	100 mA
Tolerance vstupního napětí	20 %
Postup nastavení	Potenciometry
Příkon	2 VA
Počet pinů	11
Frekvence spínání	30 Hz
Spínací výkon	3 VA
Spínací napětí	24 V
Provozní napětí (DC)	19,2 - 28,8 V

Mechanické vlastnosti

Design	Kvádr
Šířka	40 mm
Výška	76,5 mm
Délka	78,5 mm
Druh montáže	Základna relé
Druh krytí (IP)	IP40
Materiál krytu	Plast
Okolní teplota	-25 - 50 °C

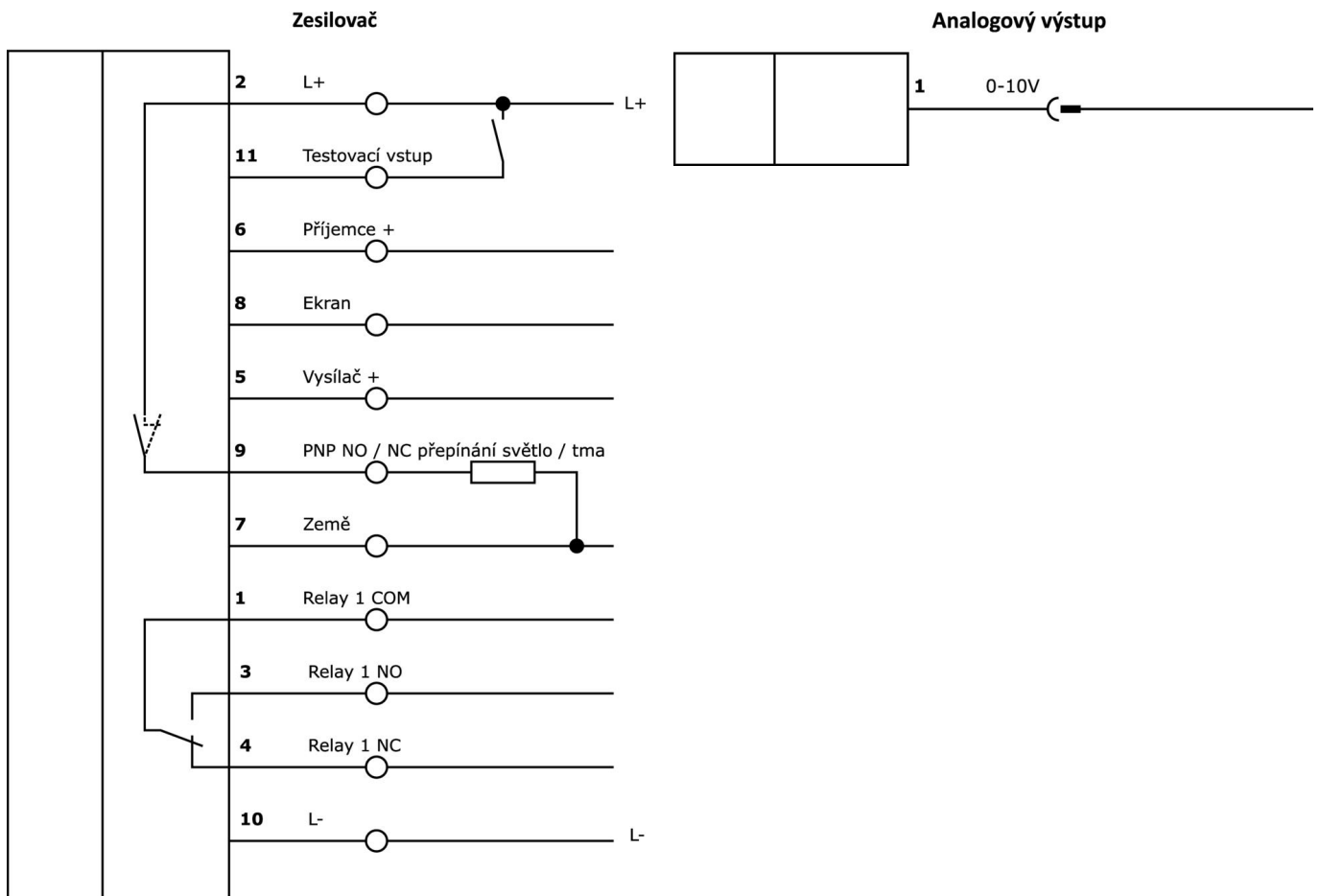
Klasifikace

ETIM 8	EC001485 Izolační spínací zesilovač
--------	-------------------------------------

Další

Skupina produktů IPF	101 Vysoce výkonné světelné závory a zesilovače
Rozměry balení	120 x 80 x 45 mm
Hrubá váha	160 g
Číslo zboží	85365019
WEEE číslo	40951076
V souladu s REACH	Ano
V souladu s RoHS	Ano

Přípojka



Výňatek z programu příslušenství

OS106001



Vysílač fotoelektrického senzoru s vysokým výkonem, Ø10mm 45dlouhý, normální výkon (40mW), 12°, připojení k zesilovači, koncovka kabelu 5m PVC, IP67, plast+plast

OS106003



Vysílač fotoelektrického senzoru s vysokým výkonem, Ø10mm 45dlouhý, normální výkon (40mW), 12°, připojení k zesilovači, koncovka kabelu 15m PVC, IP67, plast+plast

AV000004



Příslušenství, Reléová patice, Zásuvky, 27x67x38mm, 250V, Přípojka šroubení 11pólový, IP20, Plast, Montážní lišta 35 mm

AV000042



Příslušenství pro spínací relé, Opasek, Ocel

OE106001



Vysoce výkonný fotoelektrický přijímač, Ø10mm 45dlouhý, standardní provedení, připojení k zesilovači, kabelová koncovka 2-pin 5m PVC, IP67, plast+plast

OE106003



Vysoce výkonný přijímač fotoelektrického senzoru, Ø10mm 45dlouhý, standardní provedení, připojení k zesilovači, 2pólový kabel 15m PVC, IP67, plast+plast

Další příslušenství najdete na našich domovských stránkách



Montáž

Montáž / instalaci smí provádět pouze kvalifikovaný elektrikář!



Likvidace

Číslo WEEE podle § 6 odst. 3 ElektroG: 40951076

Bezpečnostní pokyny

- / Před uvedením do provozu prosím zkontrolujte, zda byly dodrženy veškeré bezpečnostní pokyny, které jsou případně uvedené v dokumentaci výrobku.
- / Nikdy nepoužívejte tato zařízení v aplikacích, kde bezpečnost osob závisí na jejich funkčnosti.