

OV58A854

Hochleistungs-Lichtschraken • Verstärker

Hochleistungslichtschraken Verstärker, 76x78x40mm, 24V, NO/NC, 0-10V, Steckanschluss 11polig, IP40, Kunststoff



Der Artikel "OV58A854" ist ein einkanaliger Verstärker für eine Lichtschraken. Er gehört zur Untergruppe "Verstärker", die Informationen vom Empfänger verarbeitet und die Leistung des Senders regelt. Diese Untergruppe ist Teil der Obergruppe "Hochleistungs-Lichtschraken", die speziell für anspruchsvolle Einsatzgebiete entwickelt wurde.

Der Verstärker OV58A854 zeichnet sich durch seine einfache Montage und hohe Anwenderfreundlichkeit aus. Er ermöglicht eine Reichweite von bis zu 60m und ist extrem schmutzunempfindlich. Selbst bei starker Verschmutzung durch Späne, Staub, Mehl, Öl oder Schmutzwasser gewährleistet der Verstärker eine zuverlässige Leistung. Durch den großen Öffnungswinkel erleichtert er die Ausrichtung zueinander und bleibt unempfindlich gegenüber Vibrationen und Erschütterungen.

Insgesamt bietet der Verstärker OV58A854 die perfekte Lösung für anspruchsvolle Anwendungen in der Holz- und Papierindustrie, Fahrzeugwaschanlagen, Schüttgutkontrolle, Aufzügen, Torsteuerungen im Freien, Lebensmittelindustrie und vielen weiteren Bereichen. Er ist robust, kompakt und sorgt für eine zuverlässige Leistung auch unter widrigen Bedingungen.

Elektrische Eigenschaften

Anzahl der einzustellenden Vorwahlen	2
Anzahl der Kanäle	1
Anzahl der Wechsler	1
Anzahl der Schaltausgänge	1
Anzeige	LED-Anzeige
Ausführung der Schaltfunktion	Öffner/Schließer
Ausführung des Analogausgangs	0 - 10V
Ausführung des elektrischen Anschlusses	Steckanschluss
Ausführung des Schaltausgangs	PNP/NPN
Bemessungsschaltstrom	100 mA
Eingangsspannungs-Toleranz	20 %
Einstellverfahren	Potentiometer
Leistungsaufnahme	2 VA
Polzahl	11
Schaltfrequenz	30 Hz
Schaltleistung	3 VA
Schaltspannung	24 V
Betriebsspannung (DC)	19,2 - 28,8 V

Mechanische Eigenschaften

Bauform	Quader
Breite	40 mm
Höhe	76,5 mm
Länge	78,5 mm
Montageart	Relaissockel
Schutzart (IP)	IP40
Werkstoff des Gehäuses	Kunststoff
Umgebungstemperatur	-25 - 50 °C

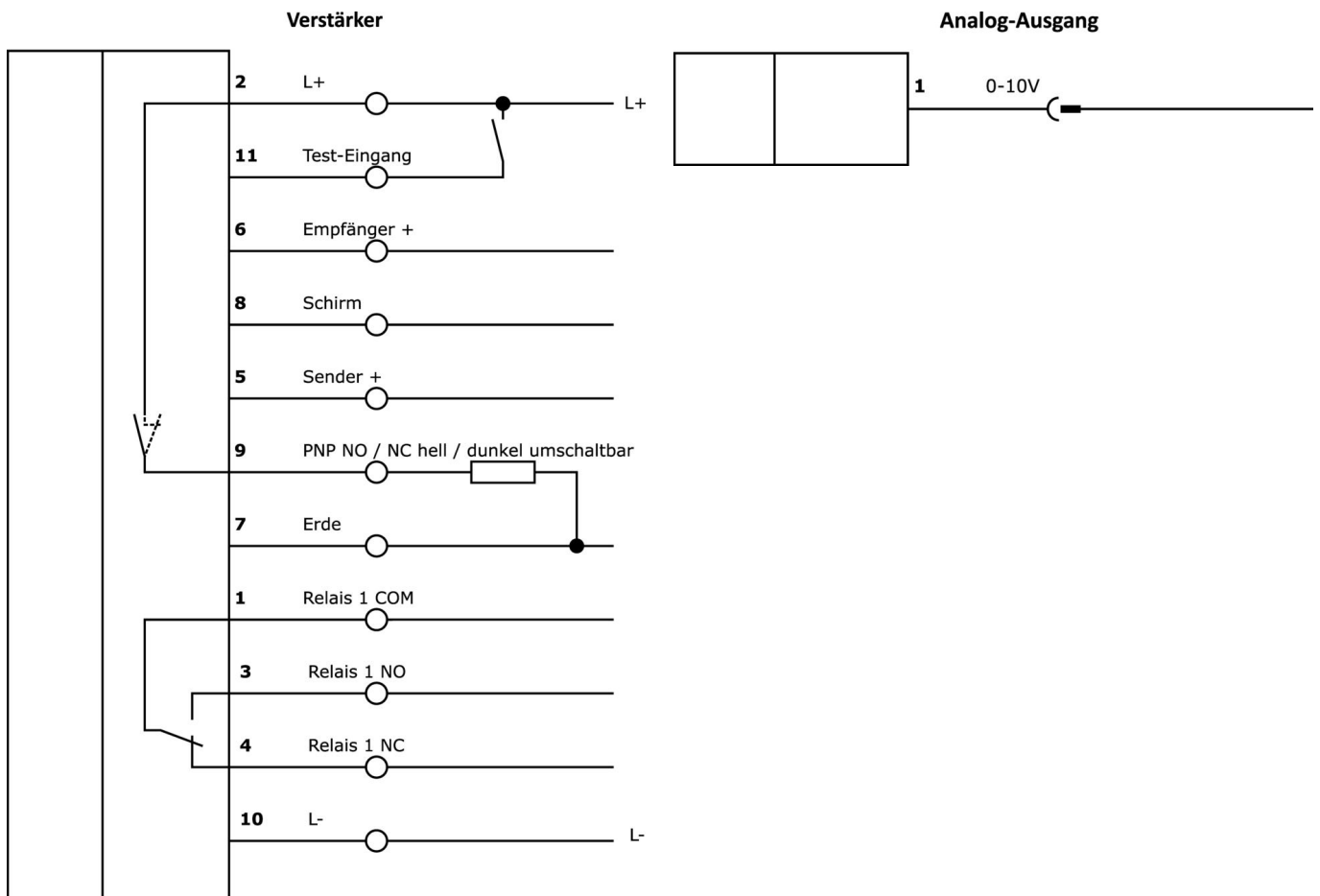
Klassifizierung

ETIM 8	EC001485 Trennschaltverstärker
--------	--------------------------------

Weiteres

IPF Produktgruppe	101 Hochleistungslichtschranken und Verstärker
Verpackungsmaße	120 x 80 x 45 mm
Bruttogewicht	160 g
Zolltarifnummer	85365019
WEEE-Nummer	40951076
REACH-konform	Ja
RoHS konform	Ja

Anschlussbild



Auszug Zubehörprogramm

OS106001



Hochleistungslichtschranke Sender, Ø10mm 45lang, Normale Leistung (40mW), 12°, Anschluss an Verstärker, Kabel 5m PVC, IP67, Kunststoff+Kunststoff

OS106003



Hochleistungslichtschranke Sender, Ø10mm 45lang, Normale Leistung (40mW), 12°, Anschluss an Verstärker, Kabel 15m PVC, IP67, Kunststoff+Kunststoff

AV000004



Zubehör, Relaissockel, Stecksocket, 27x67x38mm, 250V, Schraubanschluss 11polig, IP20, Kunststoff, Hutschiene 35 mm

AV000042



Zubehör für Schaltrelais, Federbügel, Stahl

OE106001



Hochleistungslichtschranke Empfänger, Ø10mm 45lang, Normalbauform, Anschluss an Verstärker, Kabel 2polig 5m PVC, IP67, Kunststoff+Kunststoff

OE106003



Hochleistungslichtschranke Empfänger, Ø10mm 45lang, Normalbauform, Anschluss an Verstärker, Kabel 2polig 15m PVC, IP67, Kunststoff+Kunststoff

Weiteres Zubehör finden Sie auf unserer Homepage



Einbau

Einbau / Installation darf nur durch eine Elektrofachkraft erfolgen!



Entsorgung

WEEE-Nummer gemäß § 6 Abs. 3 ElektroG: 40951076

Sicherheitshinweise

- / Bitte vergewissern Sie sich vor Inbetriebnahme, dass alle ggf. in der Produktdokumentation aufgeführten Sicherheitshinweise beachtet wurden.
- / Bei direkter Auswirkung auf die Personensicherheit ist die Anwendung dieser Produkte untersagt.