

OV58A854

Barrières lumineuses haute performance • Amplificateur

Amplificateur de barrière lumineuse haute performance, 76x78x40mm, 24V, NO/NC, 0-10V, connecteur 11 pôles, IP40, plastique



L'article "OV58A854" est un amplificateur à un canal pour une barrière lumineuse. Il fait partie du sous-groupe "Amplificateurs", qui traite les informations du récepteur et régule la puissance de l'émetteur. Ce sous-groupe fait partie du groupe supérieur "Barrières lumineuses haute performance", qui a été spécialement développé pour des domaines d'application exigeants.

L'amplificateur OV58A854 se distingue par son montage simple et sa grande convivialité. Il permet une portée allant jusqu'à 60m et est extrêmement insensible à la saleté. Même en cas de fort encrassement par des copeaux, de la poussière, de la farine, de l'huile ou de l'eau sale, l'amplificateur garantit une performance fiable. Grâce à son grand angle d'ouverture, il facilite l'alignement mutuel et reste insensible aux vibrations et aux chocs.

Dans l'ensemble, l'amplificateur OV58A854 offre la solution parfaite pour les applications exigeantes dans l'industrie du bois et du papier, les installations de lavage de véhicules, le contrôle des matières en vrac, les ascenseurs, les commandes de portes en plein air, l'industrie alimentaire et de nombreux autres domaines. Il est robuste, compact et assure des performances fiables même dans des conditions défavorables.

Caractéristiques électriques

Nombre de présélections à régler	2
Nombre de canaux	1
Nombre de contacts en tant que changeur	1
Nombre de sorties de commutation	1
Annonce	Indicateur LED
Exécution de la fonction de commutation	Contact à ouverture/fermeture
Exécution de la sortie analogique	0 - 10V
Exécution du raccordement électrique	Connecteur
Version de la sortie de commutation	PNP/NPN
Courant de coupure assigné	100 mA
Tolérance de la tension d'entrée	20 %
Procédure de réglage	Potentiomètre
Puissance absorbée	2 VA
Nombre de pôles	11
Fréquence de commutation	30 Hz
Puissance de commutation	3 VA
Tension de commutation	24 V
Tension de fonctionnement (DC)	19,2 - 28,8 V

Propriétés mécaniques

Forme de construction	Parallélépipède rectangle
Largeur	40 mm
Hauteur	76,5 mm
Longueur	78,5 mm
Type de montage	Socle de relais
Indice de protection (IP)	IP40
Matériau du boîtier	Plastique
Température ambiante	-25 - 50 °C

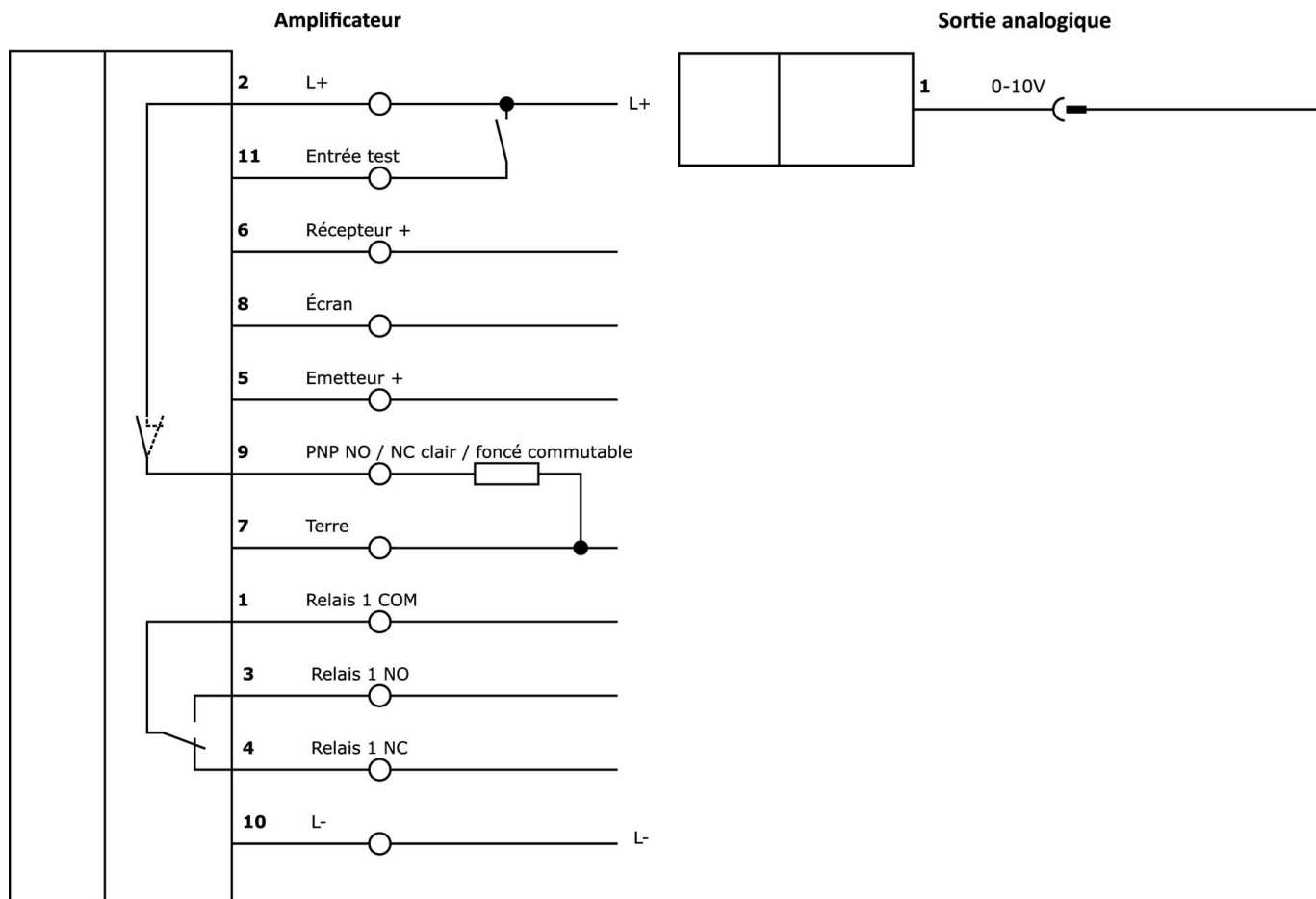
Classification

ETIM 8	EC001485 Amplificateur séparateur
--------	-----------------------------------

Autre

Groupe de produits IPF	101 Barrières lumineuses et amplificateurs haute performance
Dimensions de l'emballage	120 x 80 x 45 mm
Poids brut	160 g
Numéro de tarif douanier	85365019
Numéro WEEE	40951076
Conforme à REACH	Oui
Conforme à la directive RoHS	Oui

Schéma de connexion



Extrait de la gamme d'accessoires

OS106001

Barrière lumineuse haute performance Émetteur, Ø10mm 45long, puissance normale (40mW), 12°, connexion à un amplificateur, câble 5m PVC, IP67, plastique+plastique

OS106003

Barrière lumineuse haute performance Émetteur, Ø10mm 45long, puissance normale (40mW), 12°, connexion à un amplificateur, câble 15m PVC, IP67, plastique+plastique

AV000004

Accessoires, socle de relais, socle enfichable, 27x67x38mm, 250V, connexion vissée 11 pôles, IP20, plastique, rail 35 mm

AV000042

Accessoires pour relais de commutation, étrier à ressort, acier

OE106001

Barrière lumineuse haute performance Récepteur, Ø10mm 45long, forme normale, connexion à un amplificateur, câble 2 pôles 5m PVC, IP67, plastique+plastique

OE106003

Barrière lumineuse haute performance Récepteur, Ø10mm 45long, forme normale, connexion à un amplificateur, câble bipolaire 15m PVC, IP67, plastique+plastique

Vous trouverez d'autres accessoires sur notre site Internet



Montage

Le montage / l'installation ne doit être effectué que par un électricien spécialisé !



Élimination

Numéro WEEE selon § 6 alinéa 3 ElektroG : 40951076

Consignes de sécurité

- / Avant la mise en service, veuillez vous assurer que toutes les consignes de sécurité figurant éventuellement dans la documentation du produit ont été respectées.
- / En cas d'impact direct sur la sécurité des personnes, l'utilisation de ces produits est interdite.