

OV58A854

高性能的光屏障 • 放大器

高性能光电传感器放大器，76x78x40mm，24V，NO/NC，0-10V，插入式连接 11 针，IP40，塑料



OV58A854 "是用于光屏障的单通道放大器。它属于 "放大器 "分组，负责处理来自接收器的信息并调节发射器的功率。该子组是 "高性能光电传感器 "超级组的一部分，专门为要求苛刻的应用而开发。

OV58A854 放大器的特点是安装简单、使用方便。它的探测距离最远可达 60 米，对灰尘极其不敏感。即使受到碎屑、灰尘、面粉、油污或脏水的严重污染，放大器也能保证可靠的性能。大开口角度使其更容易相互对准，并且对振动和冲击不敏感。

总之，OV58A854 放大器为木材和造纸工业、车辆清洗系统、散装物料控制、电梯、室外闸门控制、食品工业和许多其他领域的苛刻应用提供了完美的解决方案。它坚固耐用、结构紧凑，即使在恶劣条件下也能确保可靠的性能。

电气特性

要设置的预置数量	2
通道数量	1
作为转换触点的触点数量	1
开关输出的数量	1
显示	LED显示屏
开关功能的类型	常闭触点/常开触点
模拟输出的类型	0-10V
电气连接的类型	插件式连接
开关输出的类型	PNP/NPN
额定开关电流	100 毫安
输入电压公差	20 %
设置程序	电位器
消耗功率	2 VA
引脚数量	11
开关频率	30 Hz
开关容量	3 VA
切换电压	24 V
工作电压 (DC)	19,2 - 28,8 V

机械特征

设计	长方体
宽度	40 mm
高度	76.5 mm
长度	78.5 mm
安装方法	继电器底座
保护程度 (IP)	IP40
外壳材料	塑胶
环境温度	-25 - 50 °C

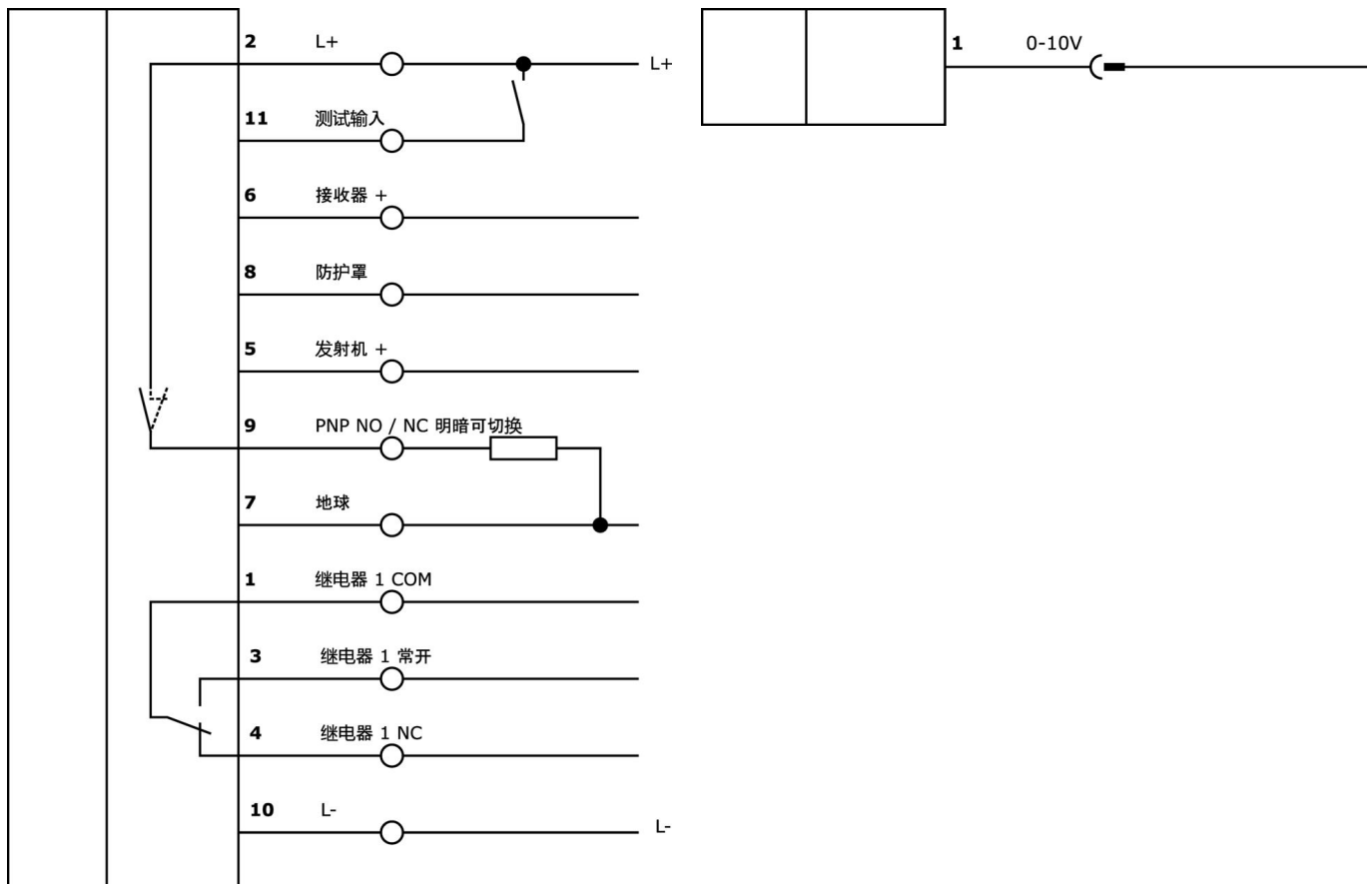
种类

ETIM 8	EC001485 隔离放大器
--------	----------------

更多

IPF产品组	101个高性能的穿透式传感器和放大器
包装尺寸	120 x 80 x 45 mm
总重量	160 g
海关税号	85365019
WEEE编号	40951076
适应性强	是
符合RoHS标准	是

连接



摘录配件方案

OS106001



高功率光电传感器发射器, $\varnothing 10$ 毫米 45 长, 正常输出 (40mW), 12° , 与放大器连接, 5 米 PVC 电缆, IP67, 塑料+塑料

OS106003



高功率光电传感器发射器, $\varnothing 10$ 毫米 45 长, 正常输出 (40mW), 12° , 与放大器连接, 15 米 PVC 电缆, IP67, 塑料+塑料

AV000004



配件, 继电器插座, 插入式末端插座, 27x67x38mm, 250V, 螺钉连接11针, IP20, 塑料, DIN 导轨 (顶帽导轨) 35mm

AV000042



开关继电器的配件, 弹簧夹, 钢制

OE106001



高性能光电传感器接收器, $\varnothing 10$ 毫米 45 长, 标准设计, 与放大器连接, 2 芯 5 米 PVC 电缆, IP67, 塑料+塑料

OE106003



高性能光电传感器接收器, $\varnothing 10$ 毫米 45 长, 标准设计, 与放大器连接, 2 芯 15 米 PVC 电缆, IP67, 塑料+塑料

您可以在我们的主页上找到更多配件



安装
安装工作只能由合格的电工来完成!



废弃处理
根据第 6 条第 3 款 ElektroG 规定的 WEEE 编号: 40951076

安全警告

- / 在初始操作之前, 请确保遵循产品信息中可能提供的所有安全说明。
- / 切勿在人的安全取决于其功能的应用中使用这些设备。