

OV620800

Hochleistungs-Lichtschraken • Verstärker

Hochleistungslichtschrake Verstärker, 58x95x36mm, 24V, NO, klemmen, IP20, Kunststoff, Störmeldeausgang



Der Artikel OV620800 ist ein einkanaliger Verstärker für eine Lichtschrake aus der Untergruppe "Verstärker". Dieser Verstärker, Teil der Obergruppe "Hochleistungs-Lichtschraken", ist speziell für extreme Einsatzgebiete entwickelt worden. Mit einer Reichweite von bis zu 55000mm bietet er eine enorme Durchdringung auch bei starker Verschmutzung. Durch die extrem Schmutzunempfindlichkeit und Reichweite eignet er sich besonders gut für anspruchsvolle Anwendungsfälle in verschiedenen Branchen wie der Holz- und Papierindustrie, Fahrzeugwaschanlagen, Aufzügen, Torsteuerungen im Freien und der Lebensmittelindustrie. Die einfache Montage und Handhabung machen ihn äußerst anwenderfreundlich.

Elektrische Eigenschaften

Anzahl der einzustellenden Vorwahlen	2
Anzahl der Kanäle	1
Anzahl der Schaltausgänge	1
Anzahl der Schließer	1
Ausführung der Schaltfunktion	Schließer (NO)
Ausführung des Alarmausgangs	PNP
Ausführung des elektrischen Anschlusses	Klemmanschluss
Ausführung des Schaltausgangs	Relaiskontakt
Bemessungsschaltstrom	100 mA
Eingangsspannungs-Toleranz	20 %
Einstellverfahren	Potentiometer
Leerlaufstrom	100 mA
Leistungsaufnahme	2,4 VA
Schaltabstand	0 - 55000 mm
Schaltfunktion des Alarmausgangs	Schließer (NO)
Schaltleistung	6 VA
Schaltspannung	60 V
Schaltspannung AC	60 V
Schaltspannung DC	60 V
Betriebsspannung (DC)	19,2 - 28,8 V
Störmeldeausgang	Ja

Mechanische Eigenschaften

Bauform	Quader
Breite	35,8 mm
Höhe	58 mm
Länge	90 mm
Montageart	Hutschiene
Schutzart (IP)	IP20
Werkstoff des Gehäuses	Kunststoff
Umgebungstemperatur	-25 - 50 °C

Optische Eigenschaften

Reichweite (Sender erhöhte Leistung, Empfänger Kurzbaufom)	10
Reichweite (Sender erhöhte Leistung, Empfänger Normalbaufom)	25
Reichweite (Sender maximale Leistung, Empfänger Kurzbaufom)	20
Reichweite (Sender maximale Leistung, Empfänger Normalbaufom)	55
Reichweite (Sender normale Leistung, Empfänger Kurzbaufom)	7
Reichweite (Sender normale Leistung, Empfänger Normalbaufom)	15

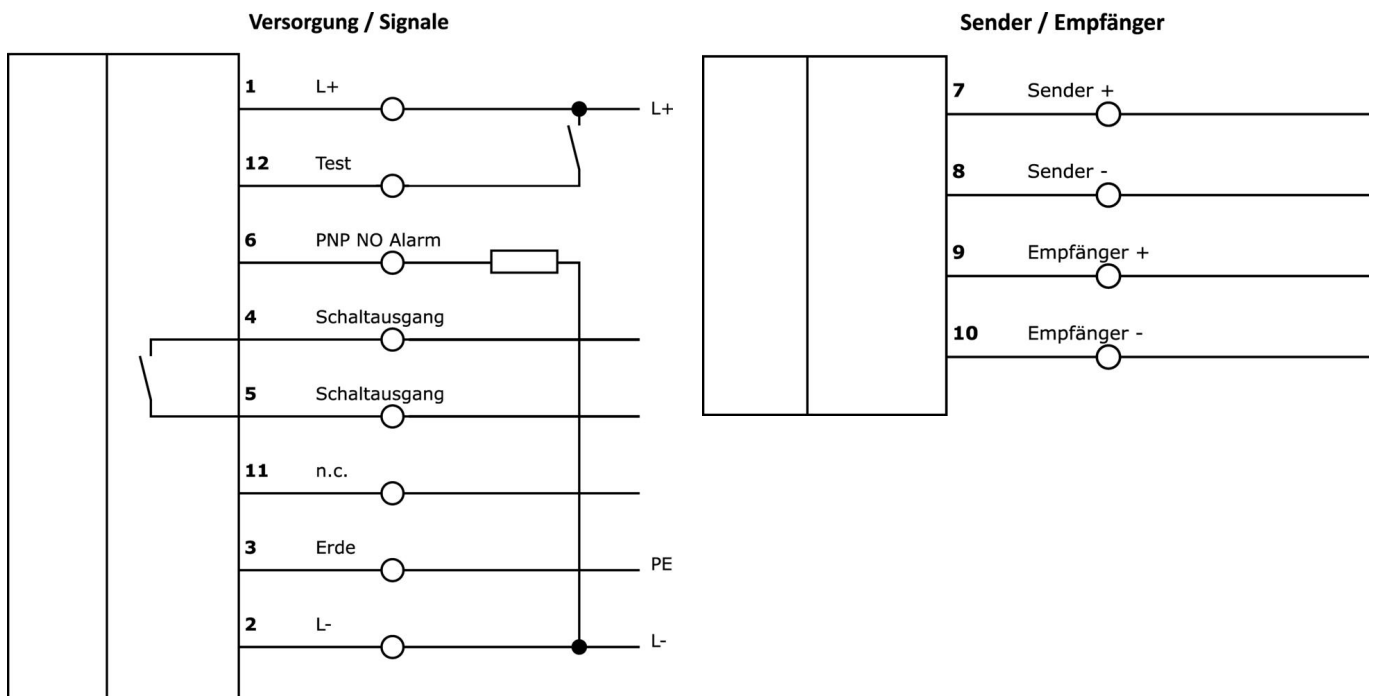
Klassifizierung

ETIM 8	EC001485 Trennschaltverstärker
--------	--------------------------------

Weiteres

IPF Produktgruppe	101 Hochleistungslichtschranken und Verstärker
Verpackungsmaße	100 x 60 x 65 mm
Bruttogewicht	130 g
Zolltarifnummer	85365019
WEEE-Nummer	40951076
REACH-konform	Ja
RoHS konform	Ja

Anschlussbild



Auszug Zubehörprogramm

OE106001



Hochleistungslichtschranke Empfänger, Ø10mm 45lang, Normalbauform, Anschluss an Verstärker, Kabel 2polig 5m PVC, IP67, Kunststoff+Kunststoff

OE106003



Hochleistungslichtschranke Empfänger, Ø10mm 45lang, Normalbauform, Anschluss an Verstärker, Kabel 2polig 15m PVC, IP67, Kunststoff+Kunststoff

OS106001



Hochleistungslichtschranke Sender, Ø10mm 45lang, Normale Leistung (40mW), 12°, Anschluss an Verstärker, Kabel 5m PVC, IP67, Kunststoff+Kunststoff

OS106003



Hochleistungslichtschranke Sender, Ø10mm 45lang, Normale Leistung (40mW), 12°, Anschluss an Verstärker, Kabel 15m PVC, IP67, Kunststoff+Kunststoff

AV000108



Zubehör Verschiedene, Aufputzgehäuse, 126x175x125mm, -40-120°C, IP66, Kunststoff PC, grau, Transparent, Mit Kabeleinführung

AV000109



Zubehör Verschiedene, Aufputzgehäuse, 126x125x125mm, -40-120°C, IP66, Kunststoff PC, grau, Transparent, Mit Kabeleinführung

Weiteres Zubehör finden Sie auf unserer Homepage



Einbau

Einbau / Installation darf nur durch eine Elektrofachkraft erfolgen!



Entsorgung

WEEE-Nummer gemäß § 6 Abs. 3 ElektroG: 40951076

Sicherheitshinweise

/ Bitte vergewissern Sie sich vor Inbetriebnahme, dass alle ggf. in der Produktdokumentation aufgeführten Sicherheitshinweise beachtet wurden.

/ Bei direkter Auswirkung auf die Personensicherheit ist die Anwendung dieser Produkte untersagt.