

OV620800

Barrières lumineuses haute performance • Amplificateur

Barrière lumineuse haute performance Amplificateur, 58x95x36mm, 24V, NO, bornes, IP20, plastique, sortie de signalisation de défaut



L'article OV620800 est un amplificateur à un canal pour une barrière lumineuse du sous-groupe "Amplificateurs". Cet amplificateur, qui fait partie du groupe supérieur "Barrières lumineuses haute performance", a été spécialement conçu pour des applications extrêmes. Avec une portée allant jusqu'à 55000mm, il offre une énorme pénétration même en cas de fort encrassement. Grâce à son extrême insensibilité à l'encrassement et à sa portée, il convient particulièrement bien aux cas d'application exigeants dans différents secteurs comme l'industrie du bois et du papier, les installations de lavage de véhicules, les ascenseurs, les commandes de portes en plein air et l'industrie alimentaire. Sa facilité de montage et d'utilisation le rend extrêmement convivial.

Caractéristiques électriques

Nombre de présélections à régler	2
Nombre de canaux	1
Nombre de sorties de commutation	1
Nombre de contacts à fermeture	1
Exécution de la fonction de commutation	Contact à fermeture (NO)
Exécution de la sortie d'alarme	PNP
Exécution du raccordement électrique	Raccord à compression
Version de la sortie de commutation	Contact de relais
Courant de coupure assigné	100 mA
Tolérance de la tension d'entrée	20 %
Procédure de réglage	Potentiomètre
Courant à vide	100 mA
Puissance absorbée	2,4 VA
Distance de commutation	0 - 55000 mm
Fonction de commutation de la sortie d'alarme	Contact à fermeture (NO)
Puissance de commutation	6 VA
Tension de commutation	60 V
Tension de commutation AC	60 V
Tension de commutation DC	60 V
Tension de fonctionnement (DC)	19,2 - 28,8 V
Sortie de signalisation de défaut	Oui

Propriétés mécaniques

Forme de construction	Parallélépipède rectangle
Largeur	35,8 mm
Hauteur	58 mm
Longueur	90 mm
Type de montage	Rail DIN
Indice de protection (IP)	IP20
Matériau du boîtier	Plastique
Température ambiante	-25 - 50 °C

Propriétés optiques

Portée (émetteur de puissance accrue, récepteur de forme courte)	10
Portée (émetteur à puissance accrue, récepteur de forme normale)	25
Portée (émetteur de puissance maximale, récepteur de forme courte)	20
Portée (émetteur de puissance maximale, récepteur de forme normale)	55
Portée (émetteur de puissance normale, récepteur de forme courte)	7
Portée (émetteur de puissance normale, récepteur de forme normale)	15

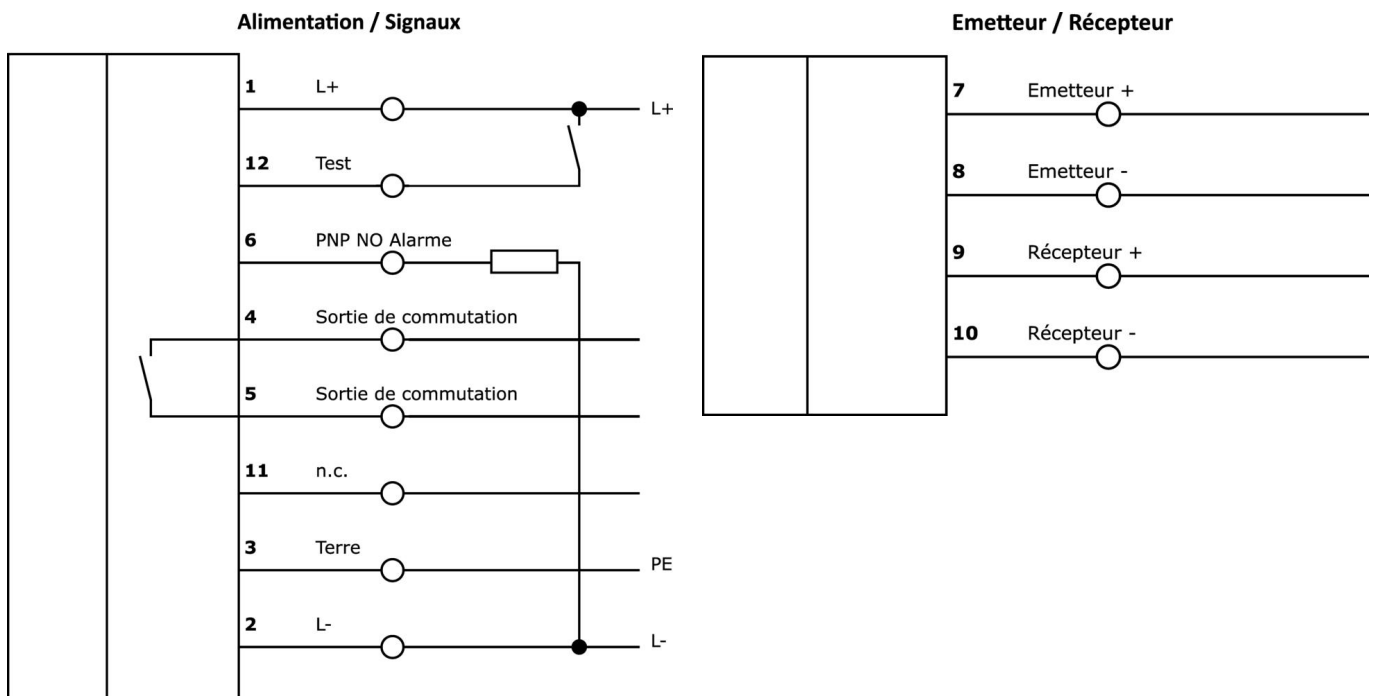
Classification

ETIM 8	EC001485 Amplificateur séparateur
--------	-----------------------------------

Autre

Groupe de produits IPF	101 Barrières lumineuses et amplificateurs haute performance
Dimensions de l'emballage	100 x 60 x 65 mm
Poids brut	130 g
Numéro de tarif douanier	85365019
Numéro WEEE	40951076
Conforme à REACH	Oui
Conforme à la directive RoHS	Oui

Schéma de connexion



Extrait de la gamme d'accessoires

OE106001



Barrière lumineuse haute performance Récepteur, Ø10mm 45long, forme normale, connexion à un amplificateur, câble 2 pôles 5m PVC, IP67, plastique+plastique

OE106003



Barrière lumineuse haute performance Récepteur, Ø10mm 45long, forme normale, connexion à un amplificateur, câble bipolaire 15m PVC, IP67, plastique+plastique

OS106001



Barrière lumineuse haute performance Émetteur, Ø10mm 45long, puissance normale (40mW), 12°, connexion à un amplificateur, câble 5m PVC, IP67, plastique+plastique

OS106003



Barrière lumineuse haute performance Émetteur, Ø10mm 45long, puissance normale (40mW), 12°, connexion à un amplificateur, câble 15m PVC, IP67, plastique+plastique

AV000108



Accessoires divers, boîtier pour montage en saillie, 126x175x125mm, -40-120°C, IP66, plastique PC, gris, transparent, avec entrée de câble

AV000109



Accessoires divers, boîtier pour montage en saillie, 126x125x125mm, -40-120°C, IP66, plastique PC, gris, transparent, avec entrée de câble

Vous trouverez d'autres accessoires sur notre site Internet



Montage

Le montage / l'installation ne doit être effectué que par un électricien spécialisé !



Élimination

Numéro WEEE selon § 6 alinéa 3 ElektroG : 40951076

Consignes de sécurité

/ Avant la mise en service, veuillez vous assurer que toutes les consignes de sécurité figurant éventuellement dans la documentation du produit ont été respectées.

/ En cas d'impact direct sur la sécurité des personnes, l'utilisation de ces produits est interdite.