

OV620800

Sensori fotoelettrici ad alte prestazioni • Amplificatore

Amplificatore per sensore fotoelettrico ad alte prestazioni, 58x95x36mm, 24V, NO, terminale, IP20, plastica, uscita segnale di guasto



L'articolo OV620800 è un amplificatore monocanale per sensore fotoelettrico del sottogruppo "Amplificatori". Questo amplificatore, che fa parte del sottogruppo "Sensori fotoelettrici ad alte prestazioni", è stato sviluppato appositamente per applicazioni estreme. Con una portata fino a 55.000 mm, offre un'enorme penetrazione anche in aree molto sporche. Grazie alla sua estrema resistenza allo sporco e alla sua portata, è particolarmente adatto per le applicazioni più esigenti in vari settori come l'industria del legno e della carta, i sistemi di lavaggio dei veicoli, gli ascensori, i sistemi di controllo delle porte esterne e l'industria alimentare. La semplicità di installazione e di utilizzo lo rendono estremamente facile da usare.

Proprietà elettriche

| | |
|---|----------------------------|
| Numero di codici di composizione da impostare | 2 |
| Numero di canali | 1 |
| Numero di uscite di commutazione | 1 |
| Numero di contatti NO | 1 |
| Esecuzione della funzione di commutazione | Contatto NO (NO) |
| Esecuzione dell'uscita di allarme | PNP |
| Progettazione del collegamento elettrico | Collegamento dei terminali |
| Progettazione dell'uscita di commutazione | Contatto relè |
| Corrente di commutazione nominale | 100 mA |
| Tolleranza della tensione d'ingresso | 20 % |
| Procedura di impostazione | Potenziometro |
| Corrente a vuoto | 100 mA |
| Consumo di energia | 2,4 VA |
| Distanza di commutazione | 0 - 55000 mm |
| Funzione di commutazione dell'uscita di allarme | Contatto NO (NO) |
| Capacità di commutazione | 6 VA |
| Tensione di commutazione | 60 V |
| Tensione di commutazione AC | 60 V |
| Tensione di commutazione DC | 60 V |
| Tensione di esercizio (CC) | 19,2 - 28,8 V |
| Uscita di segnalazione guasti | Sì |

Proprietà meccaniche

| | |
|------------------------------|-------------------------------|
| Design | Cuboide |
| Larghezza | 35,8 mm |
| Altezza | 58 mm |
| Lunghezza | 90 mm |
| Tipo di montaggio | Guida del cappello a cilindro |
| Classe di protezione (IP) | IP20 |
| Materiale dell'alloggiamento | Plastica |
| Temperatura ambiente | -25 - 50 °C |

Proprietà ottiche

| | |
|--|----|
| Portata (potenza del trasmettitore aumentata, design corto del ricevitore) | 10 |
| Portata (trasmettitore con potenza maggiorata, ricevitore con design standard) | 25 |
| Portata (potenza massima del trasmettitore, design corto del ricevitore) | 20 |
| Portata (potenza massima del trasmettitore, design standard del ricevitore) | 55 |
| Portata (trasmettitore a potenza normale, ricevitore in versione corta) | 7 |
| Portata (potenza normale del trasmettitore, design standard del ricevitore) | 15 |

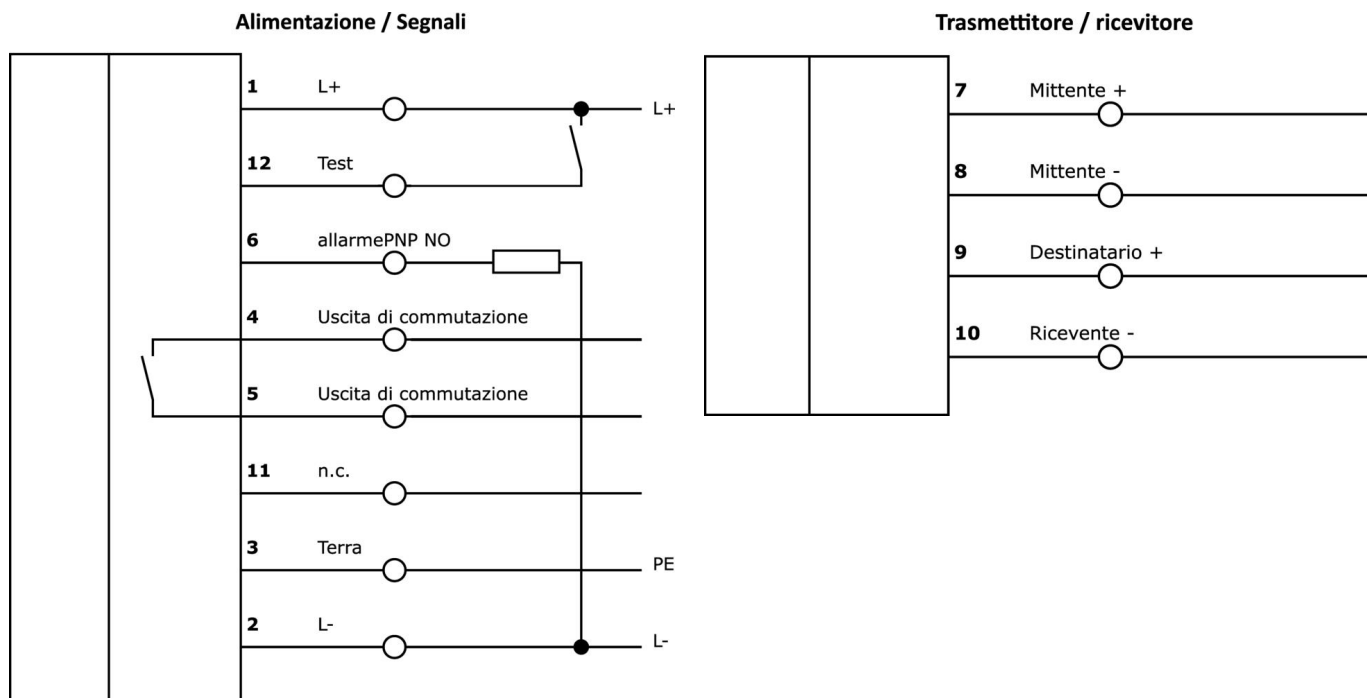
Classificazione

| | |
|--------|--|
| ETIM 8 | EC001485 Amplificatore di commutazione di isolamento |
|--------|--|

Ulteriori informazioni

| | |
|------------------------------|--|
| Gruppo di prodotti IPF | 101 Barriere e amplificatori di luce ad alte prestazioni |
| Dimensioni dell'imballaggio | 100 x 60 x 65 mm |
| Peso lordo | 130 g |
| Numero di tariffa doganale | 85365019 |
| Numero WEEE | 40951076 |
| Conforme a REACH | Sì |
| Conforme alla direttiva RoHS | Sì |

Schema di collegamento



Estratto del programma di accessori

OE106001

Ricevitore con sensore fotoelettrico ad alte prestazioni, Ø10mm 45lungo, design standard, collegamento all'amplificatore, cavo a 2 poli 5m PVC, IP67, plastica+plastica

OE106003

Ricevitore con sensore fotoelettrico ad alte prestazioni, Ø10mm 45lungo, design standard, collegamento all'amplificatore, cavo a 2 poli 15m PVC, IP67, plastica+plastica

OS106001

Trasmettitore con sensore fotoelettrico ad alta potenza, Ø10mm 45long, uscita normale (40mW), 12°, collegamento all'amplificatore, cavo 5m PVC, IP67, plastica+plastica

OS106003

Trasmettitore con sensore fotoelettrico ad alta potenza, Ø10mm 45long, uscita normale (40mW), 12°, collegamento all'amplificatore, cavo 15m PVC, IP67, plastica+plastica

AV000108

Accessori Vari, custodia per montaggio a parete, 126x175x125mm, -40-120°C, IP66, plastica PC, grigio, trasparente, con ingresso cavi

AV000109

Accessori Vari, custodia per montaggio a parete, 126x125x125mm, -40-120°C, IP66, plastica PC, grigio, trasparente, con ingresso cavi

Ulteriori accessori sono disponibili sulla nostra homepage



Installazione

L'installazione deve essere eseguita esclusivamente da un elettricista qualificato!



Smaltimento dei rifiuti

Numero RAEE secondo § 6 par. 3 ElektroG: 40951076

Istruzioni di sicurezza

/ Prima della messa in funzione, accertarsi che siano state rispettate tutte le indicazioni di sicurezza contenute nella documentazione del prodotto.

/ L'uso di questi prodotti è vietato se ha un impatto diretto sulla sicurezza personale.