

## OV620800

### Wysokowydajne czujniki fotoelektryczne • Wzmacniacz

Wysokowydajny wzmacniacz czujnika fotoelektrycznego, 58x95x36mm, 24V, NO, zacisk, IP20, tworzywo sztuczne, wyjście sygnału błędu



Artykuł OV620800 to jednokanałowy wzmacniacz do czujnika fotoelektrycznego z podgrupy "Wzmacniacze". Wzmacniacz ten, należący do podgrupy "Wysokowydajne czujniki fotoelektryczne", został specjalnie opracowany do ekstremalnych zastosowań. Dzięki zasięgowi do 55000 mm oferuje on ogromną penetrację nawet w silnie zabrudzonych obszarach. Ze względu na ekstremalną odporność na zabrudzenia i zasięg, jest szczególnie odpowiedni do wymagających zastosowań w różnych sektorach, takich jak przemysł drzewny i papierniczy, systemy mycia pojazdów, windy, systemy kontroli drzwi zewnętrznych i przemysł spożywczy. Prosta instalacja i obsługa sprawiają, że jest ona niezwykle przyjazna dla użytkownika.

#### Właściwości elektryczne

Liczba kodów wybierania do ustawienia	2
Liczba kanałów	1
Liczba wyjść przełączających	1
Liczba styków zwiernych	1
Wykonywanie funkcji przełączania	Styk zwierny (NO)
Wykonanie wyjścia alarmowego	PNP
Projekt połączenia elektrycznego	Podłączenie zacisków
Konstrukcja wyjścia przełączającego	Styk przekaźnika
Znamionowy prąd przełączania	100 mA
Tolerancja napięcia wejściowego	20 %
Procedura ustawiania	Potencjometr
Prąd bez obciążenia	100 mA
Zużycie energii	2,4 VA
Odległość przełączania	0 - 55000 mm
Funkcja przełączania wyjścia alarmowego	Styk zwierny (NO)
Zdolność przełączania	6 VA
Napięcie przełączania	60 V
Napięcie przełączania AC	60 V
Napięcie przełączania DC	60 V
Napięcie robocze (DC)	19,2 - 28,8 V
Wyjście sygnalizacji błędu	Tak

**Właściwości mechaniczne**

Projekt	Prostopadłościan
Szerokość	35,8 mm
Wysokość	58 mm
Długość	90 mm
Typ montażu	Szyna top-hat
Klasa ochrony (IP)	IP20
Materiał obudowy	Tworzywo sztuczne
Temperatura otoczenia	-25 - 50 °C

**Właściwości optyczne**

Zasięg (zwiększona moc nadajnika, krótka konstrukcja odbiornika)	10
Zasięg (zwiększona moc nadajnika, standardowa konstrukcja odbiornika)	25
Zasięg (maksymalna moc nadajnika, krótka konstrukcja odbiornika)	20
Zasięg (maksymalna moc nadajnika, standardowa konstrukcja odbiornika)	55
Zasięg (normalna moc nadajnika, krótka wersja odbiornika)	7
Zasięg (nadajnik o normalnej mocy, odbiornik o standardowej konstrukcji)	15

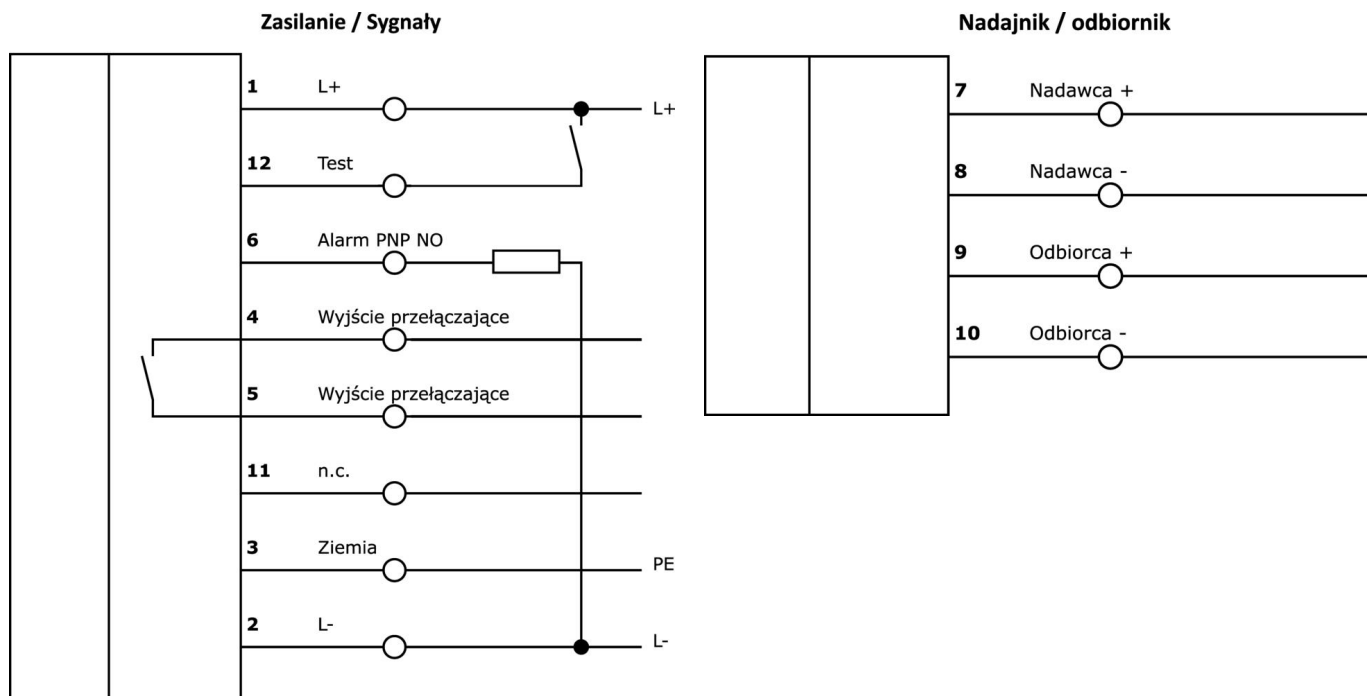
**Klasyfikacja**

ETIM 8	EC001485 Izolujący wzmacniacz przełączający
--------	---

**Więcej informacji**

Grupa produktów IPF	101 Wysokowydajne bariery świetlne i wzmacniacze
Wymiary opakowania	100 x 60 x 65 mm
Masa brutto	130 g
Numer taryfy celnej	85365019
Numer WEEE	40951076
Zgodność z REACH	Tak
Zgodność z dyrektywą RoHS	Tak

**Schemat połączeń**



**Fragment programu akcesoriów**

**OE106001**



Wysokowydajny odbiornik czujnika fotoelektrycznego, Ø10mm 45long, standardowa konstrukcja, podłączenie do wzmacniacza, kabel 2-biegunowy 5m PVC, IP67, plastik+plastik

**OE106003**



Wysokowydajny odbiornik czujnika fotoelektrycznego, Ø10mm 45long, standardowa konstrukcja, podłączenie do wzmacniacza, kabel 2-biegunowy 15m PVC, IP67, tworzywo sztuczne + tworzywo sztuczne

**OS106001**



Nadajnik czujnika fotoelektrycznego o dużej mocy, Ø10mm 45long, wyjście normalne (40mW), 12°, podłączenie do wzmacniacza, kabel 5m PVC, IP67, plastik+plastik

**OS106003**



Nadajnik czujnika fotoelektrycznego dużej mocy, Ø10mm 45long, wyjście normalne (40mW), 12°, podłączenie do wzmacniacza, kabel 15m PVC, IP67, plastik+plastik

**AV000108**



Akcesoria Różne, obudowa natynkowa, 126x175x125mm, -40-120°C, IP66, tworzywo PC, szara, przezroczysta, z przepustem kablowym

**AV000109**



Akcesoria Różne, obudowa natynkowa, 126x125x125mm, -40-120°C, IP66, tworzywo PC, szara, przezroczysta, z przepustem kablowym

Więcej akcesoriów można znaleźć na naszej stronie internetowej



**Instalacja**

Instalacja może być przeprowadzona wyłącznie przez wykwalifikowanego elektryka!



**Usuwanie odpadów**

Numer WEEE zgodnie z § 6 ust. 3 ElektroG: 40951076

**Instrukcje bezpieczeństwa**

/ Przed uruchomieniem należy upewnić się, że przestrzegane są wszystkie instrukcje bezpieczeństwa zawarte w dokumentacji produktu.

/ Korzystanie z tych produktów jest zabronione, jeśli mają one bezpośredni wpływ na bezpieczeństwo osobiste.