

## OV620810

### Světelné závory s vysokým výkonem • Zesilovače

Vysoce výkonný fotoelektrický sensorový zesilovač, 58x95x36mm, 24V, NO, 0-10V, svorkovnice, IP20, plast, výstup poruchového signálu



Výrobek OV620810 je jednonábový zesilovač pro světelnou závoru z podskupiny "Zesilovače". Jako součást podskupiny "Vysoce výkonné světelné závory" se tento zesilovač vyznačuje robustností a výkonem. Díky schopnosti dosáhnout dosahu až 55 000 mm se ideálně hodí pro aplikace s extrémními podmínkami. Zesilovač OV620810 umožňuje přesné zpracování informací a řízení výkonu vysílače podle parametrů. Díky snadné instalaci a manipulaci nabízí vysokou míru uživatelské přívětivosti v různých průmyslových odvětvích, jako je dřevařský a papírenský průmysl, mycí systémy vozidel, výtahy, systémy ovládání venkovních dveří a potravinářský průmysl.

#### Elektrické vlastnosti

Počet nutných přednastavení	2
Počet kanálů	1
Počet spínacích výstupů	1
Počet pracovních kontaktů	1
Provedení spínací funkce	Spínací kontakt (NO)
Provedení výstupu alarmu	PNP
Provedení analogového výstupu	0 - 10V
Provedení elektrické přípojky	Připojení svorkou
Provedení spínacího výstupu	Kontakt relé
Jmenovitý spínací proud	100 mA
Tolerance vstupního napětí	20 %
Postup nastavení	Potenciometry
Proud naprázdno	100 mA
Příkon	2,4 VA
Snímací rozsah	0 - 55000 mm
Spínací funkce výstupu alarmu	Spínací kontakt
Spínací výkon	6 VA
Spínací napětí	60 V
Spínací napětí AC	60 V
Spínací napětí DC	60 V
Provozní napětí (DC)	19,2 - 28,8 V
Výstup hlášení závad	Ano
S kompenzací na znečištění	Ano

**Mechanické vlastnosti**

Design	Kvádr
Šířka	35,8 mm
Výška	58 mm
Délka	90 mm
Druh montáže	Montážní lišta
Druh krytí (IP)	IP20
Materiál krytu	Plast
Okolní teplota	-25 - 50 °C

**Optické vlastnosti**

Dosah (vysílač zvýšený výkon, přijímač zkrácená konstrukce)	10
Dosah (vysílač zvýšený výkon, přijímač normální konstrukce)	25
Dosah (vysílač maximální výkon, přijímač zkrácená konstrukce)	20
Dosah (vysílač maximální výkon, přijímač normální konstrukce)	55
Dosah (vysílač normální výkon, přijímač zkrácená konstrukce)	7
Dosah (vysílač normální výkon, přijímač normální konstrukce)	15

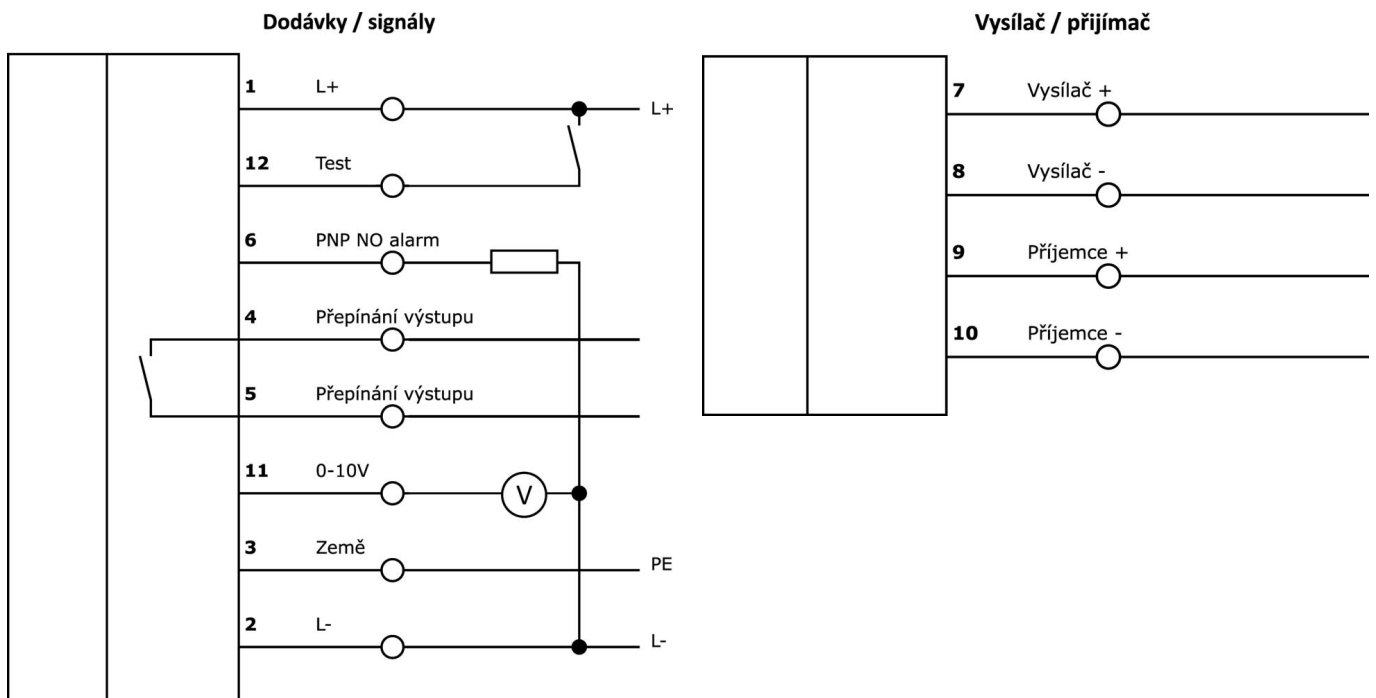
**Klasifikace**

ETIM 8	EC001485 Izolační spínací zesilovač
--------	-------------------------------------

**Další**

Skupina produktů IPF	101 Vysoce výkonné světelné závory a zesilovače
Rozměry balení	100 x 60 x 64 mm
Hrubá váha	130 g
Číslo zboží	85365019
WEEE číslo	40951076
V souladu s REACH	Ano
V souladu s RoHS	Ano

**Přípojka**



**Výňatek z programu příslušenství**

**AV000108**



Příslušenství Různé, Kryt pro montáž na omítku, 126x175x125mm, -40-120°C, IP66, Plast PC, šedá, Transparentní, S kabelovou průchodkou

**AV000109**



Příslušenství Různé, Kryt pro montáž na omítku, 126x125x125mm, -40-120°C, IP66, Plast PC, šedá, Transparentní, S kabelovou průchodkou

**OE106001**



Vysoce výkonný fotoelektrický přijímač, Ø10mm 45dlouhý, standardní provedení, připojení k zesilovači, kabelová koncovka 2-pin 5m PVC, IP67, plast+plast

**OE106003**



Vysoce výkonný přijímač fotoelektrického senzoru, Ø10mm 45dlouhý, standardní provedení, připojení k zesilovači, 2pólový kabel 15m PVC, IP67, plast+plast

**OS106001**



Vysílač fotoelektrického senzoru s vysokým výkonem, Ø10mm 45dlouhý, normální výkon (40mW), 12°, připojení k zesilovači, koncovka kabelu 5m PVC, IP67, plast+plast

**OS106003**



Vysílač fotoelektrického senzoru s vysokým výkonem, Ø10mm 45dlouhý, normální výkon (40mW), 12°, připojení k zesilovači, koncovka kabelu 15m PVC, IP67, plast+plast

Další příslušenství najdete na našich domovských stránkách



**Montáž**

Montáž / instalaci smí provádět pouze kvalifikovaný elektrikář!



**Likvidace**

Číslo WEEE podle § 6 odst. 3 ElektroG: 40951076

**Bezpečnostní pokyny**

/ Před uvedením do provozu prosím zkontrolujte, zda byly dodrženy veškeré bezpečnostní pokyny, které jsou případně uvedené v dokumentaci výrobku.

/ Nikdy nepoužívejte tato zařízení v aplikacích, kde bezpečnost osob závisí na jejich funkčnosti.