

## OV620810

### Fotocélulas de alto rendimiento • Amplificador

Amplificador de sensor fotoeléctrico de alto rendimiento, 58x95x36mm, 24V, NO, 0-10V, terminal, IP20, plástico, salida de señal de fallo



El artículo OV620810 es un amplificador monocanal para una barrera óptica del subgrupo "Amplificadores". Como parte del subgrupo "Barreras ópticas de alto rendimiento", este amplificador se caracteriza por su robustez y rendimiento. Gracias a su capacidad para alcanzar un alcance de hasta 55000 mm, es ideal para aplicaciones con condiciones extremas. El amplificador OV620810 permite procesar con precisión la información y controlar la potencia del transmisor en función de los parámetros. Gracias a su fácil instalación y manejo, ofrece un alto nivel de facilidad de uso en diversos sectores, como la industria maderera y papelera, los sistemas de lavado de vehículos, los ascensores, los sistemas de control de puertas exteriores y la industria alimentaria.

#### Datos eléctricos

Cantidad de preselecciones a ajustar	2
Cantidad de canales	1
Cantidad de salidas de conmutación	1
Cantidad de contactos NA	1
Ejecución de la función de conmutación	Contacto NA
Versión de la salida de alarma	PNP
Versión de la salida analógica	0 - 10V
Versión de la conexión eléctrica	Conexión por borne
Versión de la salida de conmutación	Contacto de relé
Corriente de conmutación asignada	100 mA
Tolerancia de la tensión de entrada	20 %
Procedimiento de ajuste	Potenciómetro
Corriente en vacío	100 mA
Consumo de potencia	2,4 VA
Distancia de conmutación	0 - 55000 mm
Función de conmutación de la salida de alarma	Contacto NA
Potencia de conmutación	6 VA
Tensión de conmutación	60 V
Tensión de conmutación CA	60 V
Tensión de conmutación CC	60 V
Tensión de servicio (CC)	19,2 - 28,8 V
Salida de señalización de averías	Sí
Con compensación de suciedad	Sí

**Datos mecánicos**

Diseño	Cubo
Ancho	35,8 mm
Altura	58 mm
Longitud	90 mm
Tipo de montaje	Raíl DIN
Grado de protección (IP)	IP20
Material de la carcasa	Plástico
Temperatura ambiente	-25 - 50 °C

**Datos ópticos**

Alcance (potencia aumentada emisor, diseño corto receptor)	10
Alcance (potencia aumentada emisor, diseño normal receptor)	25
Alcance (potencia máxima emisor, diseño corto receptor)	20
Alcance (potencia máxima emisor, diseño normal receptor)	55
Alcance (potencia normal emisor, diseño corto receptor)	7
Alcance (potencia normal emisor, diseño normal receptor)	15

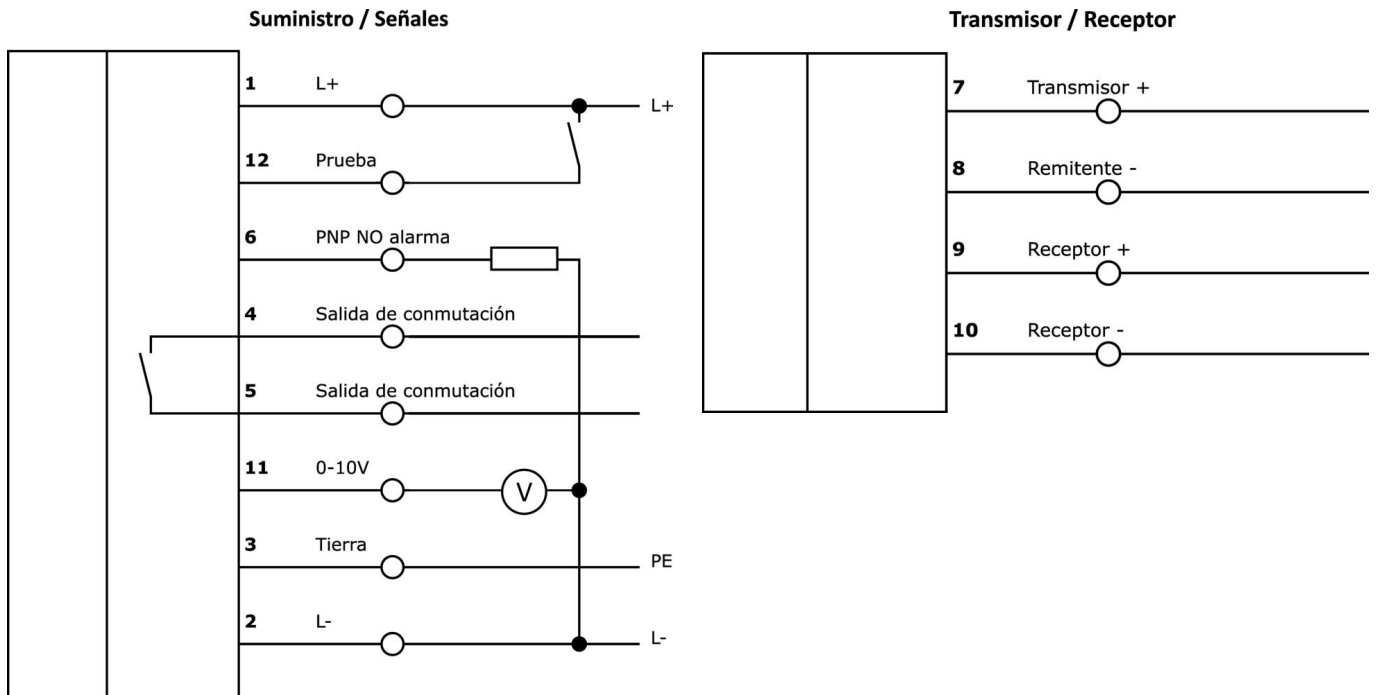
**Clasificación**

ETIM 8	EC001485 Amplificador interruptor aislante
--------	--

**Más**

Grupo de productos ipf	101 Fococélulas de alto rendimiento y amplificadores
dimensiones de embalaje	100 x 60 x 64 mm
Peso bruto	130 g
Código arancelario	85365019
WEEE número	40951076
Conforme a REACH	Sí
Conforme a RoHS	Sí

**Conexión**



**Extracto del programa de accesorios**

**AV000108**



accesorios varios, Carcasa de superficie, 126x175x125mm, -40-120°C, IP66, Plástico PC, gris, Transparente, Con entrada de cable

**AV000109**



accesorios varios, Carcasa de superficie, 126x125x125mm, -40-120°C, IP66, Plástico PC, gris, Transparente, Con entrada de cable

**OE106001**



Receptor de barrera fotoeléctrica de alto rendimiento, Ø10mm 45long, diseño estándar, conexión a amplificador, cable 2 polos 5m PVC, IP67, plástico+plástico

**OE106003**



Receptor de barrera fotoeléctrica de alto rendimiento, Ø10mm 45long, diseño estándar, conexión a amplificador, cable 2 polos 15m PVC, IP67, plástico+plástico

**OS106001**



Emisor de barrera fotoeléctrica de alta potencia, Ø10mm 45long, salida normal (40mW), 12°, conexión a amplificador, cable 5m PVC, IP67, plástico+plástico

**OS106003**



Emisor de barrera fotoeléctrica de alta potencia, Ø10mm 45long, salida normal (40mW), 12°, conexión a amplificador, cable 15m PVC, IP67, plástico+plástico

Encontrará más accesorios en nuestra página web



**Montaje**

El montaje/la instalación solo debe ser llevado a cabo por electricistas cualificados.



**Eliminación de residuos**

Número WEEE según § 6 párrafo 3 ElektroG: 40951076

**Indicaciones de seguridad**

! Antes de la puesta en marcha, asegúrese de que se han respetado todas las indicaciones de seguridad indicadas en la documentación del producto.

! El uso de estos productos está prohibido si tienen un efecto directo en la seguridad de las personas.