

OV620810

Barreiras de luz de elevado desempenho • Amplificador

Amplificador de sensor fotoelétrico de alto desempenho, 58x95x36mm, 24V, NA, 0-10V, terminal, IP20, plástico, saída de sinal de falha



O artigo OV620810 é um amplificador de canal único para um sensor fotoelétrico do subgrupo "Amplificadores". Como parte do subgrupo "Sensores fotoelétricos de alto desempenho", este amplificador caracteriza-se pela sua robustez e desempenho. Com a capacidade de atingir um alcance de até 55000 mm, é ideal para aplicações em condições extremas. O amplificador OV620810 permite o processamento preciso da informação e a regulação da potência do transmissor de acordo com as especificações. Graças à sua instalação e manuseamento simples, oferece um elevado nível de facilidade de utilização em várias indústrias, tais como a indústria da madeira e do papel, sistemas de lavagem de veículos, elevadores, sistemas de controlo de portas exteriores e a indústria alimentar.

Características eléctricas

Número de prefixos a definir	2
Número de canais	1
Número de saídas de comutação	1
Número de fechos	1
Execução da função de comutação	Contacto normalmente aberto (NA)
Execução da saída de alarme	PNP
Versão de saída analógica	0 - 10V
Concepção da ligação eléctrica	Ligação de braçadeira
Versão de saída de comutação	Contacto do relé
Corrente nominal de comutação	100 mA
Tolerância da tensão de entrada	20 %
Procedimento de definição	Potenciómetro
Corrente em vazio	100 mA
Consumo de energia	2,4 VA
Distância de comutação	0 - 55000 mm
Função de comutação da saída de alarme	Contacto N/O
Capacidade de comutação	6 VA
Tensão de comutação	60 V
Tensão de comutação AC	60 V
Tensão de comutação DC	60 V
Tensão de funcionamento (DC)	19,2 - 28,8 V
Saída de mensagem de falha	Sim
Compensação da sujidade	Sim

Características mecânicas

Tipo	Cubóide
Largo	35,8 mm
Altura	58 mm
Comprimento	90 mm
Tipo de montagem	Calha da cartola
Classe de protecção (IP)	IP20
Material do invólucro	Plástico
Temperatura ambiente	-25 - 50 °C

Características ópticas

Alcance (potência aumentada do emissor, versão curta do receptor)	10
Alcance (potência aumentada do emissor, concepção standard do receptor)	25
Alcance (potência máxima do emissor, versão curta do receptor)	20
Alcance (potência máxima do emissor, design padrão do receptor)	55
Alcance (potência normal do emissor, forma curta do receptor)	7
Alcance (potência normal do emissor, concepção normal do receptor)	15

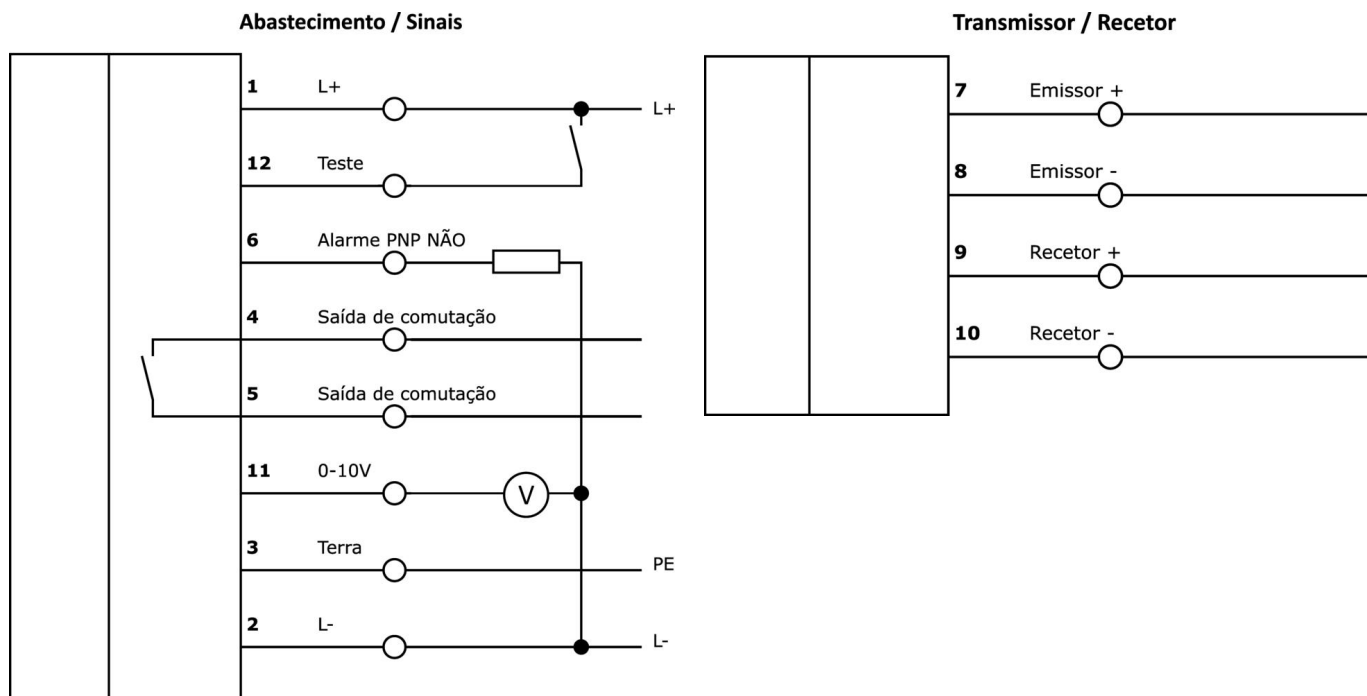
Classificação

ETIM 8	EC001485 Amplificador de isolamento
--------	-------------------------------------

Mais

Grupo de produtos IPF	101 sensores e amplificadores de feixe contínuo de elevado desempenho
dimensões da embalagem	100 x 60 x 64 mm
Peso bruto	130 g
Número da pauta aduaneira	85365019
Número WEEE	40951076
Em conformidade com o REACH	Sim
Conformidade com RoHS	Sim

Ligação



Programa de acessórios de extracção

AV000108



acessórios diversos, Caixa de montagem saliente, 126x175x125mm, -40-120°C, IP66, Plástico PC, Cinza, Transparente, Com entrada de cabo

AV000109



acessórios diversos, Caixa de montagem saliente, 126x125x125mm, -40-120°C, IP66, Plástico PC, Cinza, Transparente, Com entrada de cabo

OE106001



Recetor de sensor fotoelétrico de alto desempenho, Ø10mm 45long, design padrão, ligação ao amplificador, cabo 2 pólos 5m PVC, IP67, plástico+plástico

OE106003



Recetor de sensor fotoelétrico de alto desempenho, Ø10mm 45long, design padrão, ligação ao amplificador, cabo 2 pólos 15m PVC, IP67, plástico+plástico

OS106001



Transmissor de sensor fotoelétrico de alta potência, Ø10mm 45long, saída normal (40mW), 12°, ligação ao amplificador, cabo 5m PVC, IP67, plástico+plástico

OS106003



Transmissor de sensor fotoelétrico de alta potência, Ø10mm 45long, saída normal (40mW), 12°, ligação ao amplificador, cabo 15m PVC, IP67, plástico+plástico

Pode encontrar mais acessórios na nossa página inicial



Instalação

A montagem / instalação só pode ser efectuada por um electricista qualificado!



Eliminação

Número WEEE de acordo com § 6 para. 3 ElektroG: 40951076

Avisos de segurança

! Antes da primeira utilização, certifique-se de que segue todas as instruções de segurança que possam ser fornecidas nas informações sobre o produto.

! Nunca utilize estes dispositivos em aplicações em que a segurança de uma pessoa dependa da sua funcionalidade.