

## OV620810

### 高性能的光屏障 • 放大器

高性能光电传感器放大器，58x95x36mm，24V，NO，0-10V，终端，IP20，塑料，故障信号输出



OV620810 是 "放大器" 分组中用于光电传感器的单通道放大器。作为 "高性能光电传感器" 分组的一部分，该放大器具有坚固耐用、性能卓越的特点。它的量程可达 55000 毫米，非常适合极端条件下的应用。OV620810 放大器可精确处理信息，并根据规格调节变送器的输出。由于其安装和操作简单，因此在木材和造纸业、车辆清洗系统、电梯、室外门禁系统和食品工业等各行各业中都具有很高的用户友好性。

#### 电气特性

|             |               |
|-------------|---------------|
| 要设置的预置数量    | 2             |
| 通道数量        | 1             |
| 开关输出的数量     | 1             |
| 常开触点的数量     | 1             |
| 开关功能的类型     | 常开触点(NO)      |
| 报警输出的类型     | PNP           |
| 模拟输出的类型     | 0-10V         |
| 电气连接的类型     | 夹持式终端连接       |
| 开关输出的类型     | 继电器触点         |
| 额定开关电流      | 100 毫安        |
| 输入电压公差      | 20 %          |
| 设置程序        | 电位器           |
| 空载电流        | 100 毫安        |
| 消耗功率        | 2.4 VA        |
| 切换距离        | 0 - 55000 mm  |
| 报警输出的切换功能   | 常开触点          |
| 开关容量        | 6 VA          |
| 切换电压        | 60 V          |
| 切换电压AC      | 60 V          |
| 切换电压DC      | 60 V          |
| 工作电压 ( DC ) | 19,2 - 28,8 V |
| 故障信息输出      | 是             |
| 有污损补偿       | 是             |

**机械特征**

|             |             |
|-------------|-------------|
| 设计          | 长方体         |
| 宽度          | 35.8 mm     |
| 高度          | 58 mm       |
| 长度          | 90 mm       |
| 安装方法        | 高帽轨道        |
| 保护程度 ( IP ) | IP20        |
| 外壳材料        | 塑胶          |
| 环境温度        | -25 - 50 °C |

**光学特征**

|                             |    |
|-----------------------------|----|
| 范围 ( 发射器增加功率, 接收器采用短程设计 )   | 10 |
| 范围 ( 发射器增加功率, 接收器采用正常设计 )。  | 25 |
| 范围 ( 发射器采用最大功率, 接收器采用短程设计 ) | 20 |
| 范围 ( 发射器采用最大功率, 接收器采用正常设计 ) | 55 |
| 范围 ( 发射器为正常功率, 接收器为短设计 )    | 7  |
| 范围 ( 发射器有正常功率, 接收器有正常设计 )   | 15 |

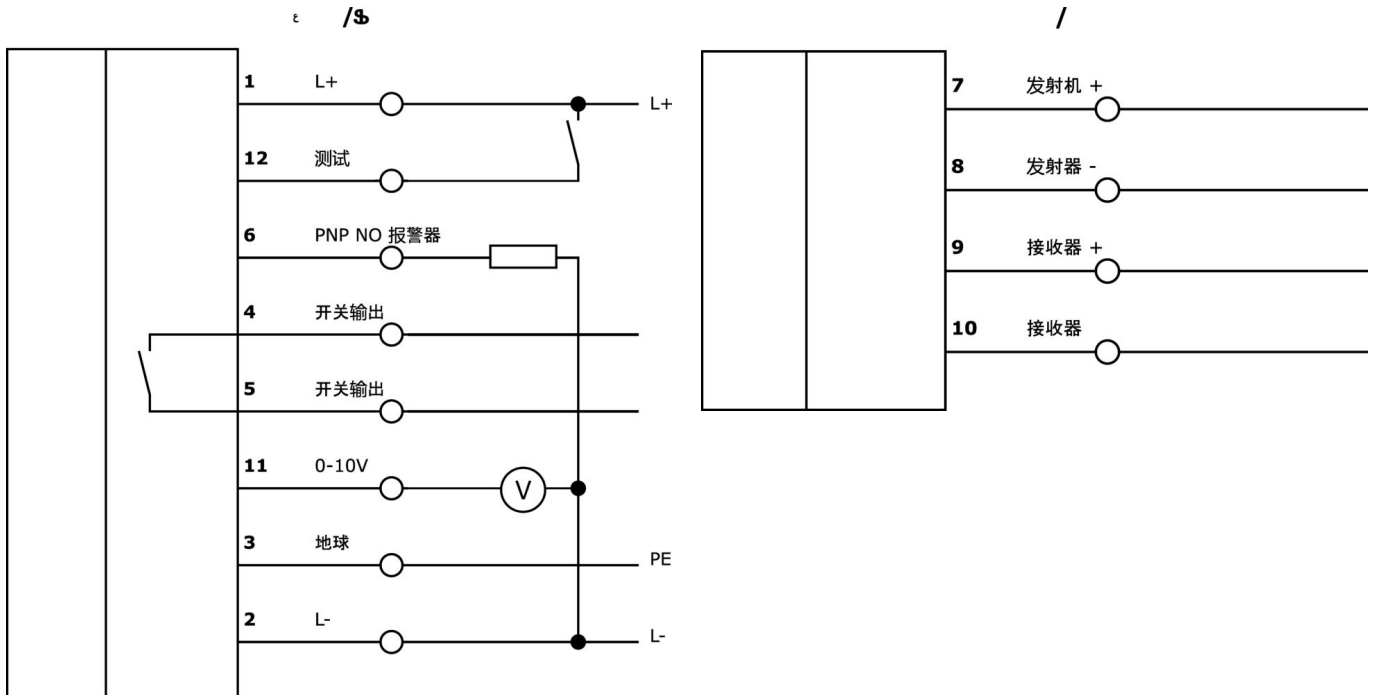
**种类**

|        |                |
|--------|----------------|
| ETIM 8 | EC001485 隔离放大器 |
|--------|----------------|

**更多**

|          |                    |
|----------|--------------------|
| IPF 产品组  | 101个高性能的穿透式传感器和放大器 |
| 包装尺寸     | 100 x 60 x 64 mm   |
| 总重量      | 130 g              |
| 海关税号     | 85365019           |
| WEEE编号   | 40951076           |
| 适应性强     | 是                  |
| 符合RoHS标准 | 是                  |

连接



摘录配件方案

AV000108



配件杂项, 表面安装外壳, 126x175x125mm, -40-120°C, IP66, 塑料PC, 灰色, 透明, 带电缆入口

AV000109



配件杂项, 表面安装外壳, 126x125x125mm, -40-120°C, IP66, 塑料PC, 灰色, 透明, 带电缆入口

OE106001



高性能光电传感器接收器, Ø10毫米 45 长, 标准设计, 与放大器连接, 2 芯 5 米 PVC 电缆, IP67, 塑料+塑料

OE106003



高性能光电传感器接收器, Ø10毫米 45 长, 标准设计, 与放大器连接, 2 芯 15 米 PVC 电缆, IP67, 塑料+塑料

OS106001



高功率光电传感器发射器, Ø10毫米 45 长, 正常输出 (40mW), 12°, 与放大器连接, 5 米 PVC 电缆, IP67, 塑料+塑料

OS106003



高功率光电传感器发射器, Ø10毫米 45 长, 正常输出 (40mW), 12°, 与放大器连接, 15 米 PVC 电缆, IP67, 塑料+塑料

您可以在我们的主页上找到更多配件



安装  
安装工作只能由合格的电工来完成!



废弃处理  
根据第 6 条第 3 款 ElektroG 规定的 WEEE 编号: 40951076

安全警告

在初始操作之前, 请确保遵循产品信息中可能提供的所有安全说明。

切勿在人的安全取决于其功能的应用中使用这些设备。